

## DEPREM BÖLGELERİNDE YAPILACAK BİNALAR HAKKINDA YÖNETMELİK

Resmi Gazete Tarihi: 06.03.2007 Resmi Gazete Sayısı: 26454

### Amaç ve kapsam

**MADDE 1 – (1)** Bu Yönetmeliğin amacı; 15/5/1959 tarihli ve 7269 sayılı Umumi Hayata Müessir Afetler Dolayısıyla Alınacak Tedbirlerle Yapılacak Yardımlara Dair Kanunun 2 nci maddesine göre tespit ve ilan olunan deprem bölgelerinde yeniden yapılacak, değiştirilecek, büyütülecek resmi ve özel tüm binaların ve bina türü yapıların tamamının veya bölümlerinin depreme dayanıklı tasarımı ve yapımı ile mevcut binaların deprem öncesi veya sonrasında performanslarının değerlendirilmesi ve güçlendirilmesi için gerekli kuralları ve minimum koşulları belirlemektir.

### Dayanak

**MADDE 2 – (1)** Bu Yönetmelik, 15/5/1959 tarihli ve 7269 sayılı Umumi Hayata Müessir Afetler Dolayısıyla Alınacak Tedbirlerle Yapılacak Yardımlara Dair Kanunun 3 üncü maddesinin birinci fıkrasına dayanılarak hazırlanmıştır.

### Uygulanacak esaslar

**MADDE 3 – (1)** Deprem bölgelerinde yapılacak binalar hakkında bu Yönetmeliğin ekinde yer alan esaslar uygulanır.

### Yürürlükten kaldırılan yönetmelik

**MADDE 4 – (1)** 6/3/2006 tarihli ve 26100 sayılı Resmî Gazete’de yayımlanan Deprem Bölgelerinde Yapılacak Binalar Hakkında Yönetmelik yürürlükten kaldırılmıştır.

### Yürürlük

**MADDE 5 – (1)** Bu Yönetmelik yayımı tarihinde yürürlüğe girer.

### Yürütme

**MADDE 6 – (1)** Bu Yönetmelik hükümlerini Bayındırlık ve İskan Bakanı yürütür.

Yönetmeliğin Yayımlandığı Resmî Gazete'nin		
	Tarihi	Sayısı
	06/03/2007	26454
Yönetmelikte Değişiklik Yapan Yönetmeliklerin Yayımlandığı Resmî Gazetelerin		
	Tarihi	Sayısı
1.	03/05/2007	26511
2.		

[Ekler için aşağıdaki sayfaya çift tıklayınız.](#)

## EK

# DEPREM BÖLGELERİNDE YAPILACAK BİNALAR HAKKINDA ESASLAR

## BÖLÜM 1 – GENEL HÜKÜMLER

### 1.1. KAPSAM

**1.1.1** – Bu Yönetmelik hükümleri, deprem bölgelerinde yeni yapılacak binalar ile daha önce yapılmış mevcut binalara uygulanır.

**1.1.2** – Kullanım amacı ve/veya taşıyıcı sistemi değiştirilecek, deprem öncesi veya sonrasında performansı değerlendirilecek ve güçlendirilecek olan mevcut binalar için uygulanacak hükümler **Bölüm 7**'de verilmiştir.

**1.1.3** – Bu Yönetmelik hükümleri, betonarme (yerinde dökülmüş ve öngerilmeli veya öngerilmemiş prefabrike), çelik ve yığma binalar ile bina türü yapılar için geçerlidir.

**1.1.4** – Ahşap bina ve bina türü yapılara uygulanacak minimum koşul ve kurallar, ilgili yönetmelik hükümleri yürürlüğe konuluncaya dek, Bayındırlık ve İskan Bakanlığı tarafından saptanacak ve projeleri bu esaslara göre düzenlenecektir.

**1.1.5** – Binalar ve bina türü yapılar dışında, tasarımının bu yönetmelik hükümlerine göre yapılmasına izin verilen bina türü olmayan diğer yapılar, **Bölüm 2**'de, **2.12** ile tanımlanan yapılarla sınırlıdır. Bu bağlamda; köprüler, barajlar, kıyı ve liman yapıları, tüneller, boru hatları, enerji nakil hatları, nükleer santraller, doğal gaz depolama tesisleri gibi yapılar, tamamı yer altında bulunan yapılar ve binalardan farklı hesap ve güvenlik esaslarına göre projelendirilen diğer yapılar bu Yönetmeliğin kapsamı dışındadır.

**1.1.6** – Bina taşıyıcı sistemini deprem hareketinden yalıtım amacı ile, bina taşıyıcı sistemi ile temelleri arasında özel sistem ve gereçlerle donatılan veya diğer aktif ve pasif kontrol sistemlerini içeren binalar, bu Yönetmeliğin kapsamı dışındadır.

**1.1.7** – Bu Yönetmeliğin kapsamı dışındaki yapılara uygulanacak koşul ve kurallar, kendi özel yönetmelikleri yapılmaya dek, ilgili Bakanlıklar tarafından çağdaş uluslararası standartlar gözönünde tutularak saptanacak ve projeleri bu esaslara göre düzenlenecektir.

### 1.2. GENEL İLKELER

**1.2.1** – Bu Yönetmeliğe göre yeni yapılacak binaların depreme dayanıklı tasarımının ana ilkesi; hafif şiddetteki depremlerde binalardaki yapısal ve yapısal olmayan sistem elemanlarının herhangi bir hasar görmemesi, orta şiddetteki depremlerde yapısal ve yapısal olmayan elemanlarda oluşabilecek hasarın sınırlı ve onarılabilir düzeyde kalması, şiddetli depremlerde ise can güvenliğinin sağlanması amacı ile kalıcı yapısal hasar oluşumunun sınırlandırılmasıdır. Mevcut binaların değerlendirmesi ve güçlendirilmesinde esas alınan performans kriterleri **Bölüm 7**'de tanımlanmıştır.

## EK

### DEPREM BÖLGELERİNDE YAPILACAK BİNALAR HAKKINDA ESASLAR

#### BÖLÜM 1 – GENEL HÜKÜMLER

##### 1.1. KAPSAM

**1.1.1** – Bu Yönetmelik hükümleri, deprem bölgelerinde yeni yapılacak binalar ile daha önce yapılmış mevcut binalara uygulanır.

**1.1.2** – Kullanım amacı ve/veya taşıyıcı sistemi değiştirilecek, deprem öncesi veya sonrasında performansı değerlendirilecek ve güçlendirilecek olan mevcut binalar için uygulanacak hükümler **Bölüm 7**'de verilmiştir.

**1.1.3** – Bu Yönetmelik hükümleri, betonarme (yerinde dökülmüş ve öngerilmeli veya öngerilmesiz prefabrike), çelik ve yığma binalar ile bina türü yapılar için geçerlidir.

**1.1.4** – Ahşap bina ve bina türü yapılara uygulanacak minimum koşul ve kurallar, ilgili yönetmelik hükümleri yürürlüğe konuluncaya dek, Bayındırlık ve İskan Bakanlığı tarafından saptanacak ve projeleri bu esaslara göre düzenlenecektir.

**1.1.5** – Binalar ve bina türü yapılar dışında, tasarımının bu yönetmelik hükümlerine göre yapılmasına izin verilen bina türü olmayan diğer yapılar, **Bölüm 2**'de, **2.12** ile tanımlanan yapılarla sınırlıdır. Bu bağlamda; köprüler, barajlar, kıyı ve liman yapıları, tüneller, boru hatları, enerji nakil hatları, nükleer santraller, doğal gaz depolama tesisleri gibi yapılar, tamamı yer altında bulunan yapılar ve binalardan farklı hesap ve güvenlik esaslarına göre projelendirilen diğer yapılar bu Yönetmeliğin kapsamı dışındadır.

**1.1.6** – Bina taşıyıcı sistemini deprem hareketinden yalıtılmak amacı ile, bina taşıyıcı sistemi ile temelleri arasında özel sistem ve gereçlerle donatılan veya diğerk aktif ve pasif kontrol sistemlerini içeren binalar, bu Yönetmeliğın kapsamı dışındadır.

**1.1.7** – Bu Yönetmeliğın kapsamı dışındaki yapılara uygulanacak koşul ve kurallar, kendi özel yönetmelikleri yapılmıca dek, ilgili Bakanlıklar tarafından çağdaş uluslararası standartlar gözönünde tutularak saptanacak ve projeleri bu esaslara göre düzenlenecektir.

## **1.2. GENEL İLKELER**

**1.2.1** – Bu Yönetmeliğre göre yeni yapılacak binaların depreme dayanıklı tasarımının ana ilkesi; hafif şiddetteki depremlerde binalardaki yapısal ve yapısal olmayan sistem elemanlarının herhangi bir hasar görmemesi, orta şiddetteki depremlerde yapısal ve yapısal olmayan elemanlarda oluşabilecek hasarın sınırlı ve onarılabilir düzeyde kalması, şiddetli depremlerde ise can güvenliğinin sağlanması amacı ile kalıcı yapısal hasar oluşumunun sınırlandırılmasıdır. Mevcut binaların değerlendirmesi ve güçlendirilmesinde esas alınan performans kriterleri **Bölüm 7**'de tanımlanmıştır.

**1.2.2** – Bu Yönetmeliğe göre yeni binaların tasarımında esas alınacak tasarım depremi, **1.2.1**'de tanımlanan *şiddetli* depreme karşı gelmektedir. **Bölüm 2, Tablo 2.3**'te tanımlanan Bina Önem Katsayısı  $I = 1$  olan binalar için, tasarım depreminin 50 yıllık bir süre içinde aşılma olasılığı %10'dur. Farklı aşılma olasılıklı depremler, mevcut binaların değerlendirmesi ve güçlendirilmesinde gözönüne alınmak üzere **Bölüm 7**'de tanımlanmıştır.

**1.2.3** – Bu Yönetmelikte belirtilen deprem bölgeleri, Bayındırlık ve İskan Bakanlığı'nca hazırlanan ve 18/04/1996 tarihli ve 96/8109 sayılı Bakanlar Kurulu kararı ile yürürlüğe konulan *Türkiye Deprem Bölgeleri Haritası*'ndaki birinci, ikinci, üçüncü ve dördüncü derece deprem bölgeleridir.

**1.2.4** – Bu Yönetmeliğe göre deprem bölgelerinde yapılacak binalar, malzeme ve işçilik koşulları bakımından Türk Standartları'na ve Bayındırlık ve İskan Bakanlığı "Genel Teknik Şartnamesi" kurallarına uygun olacaktır.

## BÖLÜM 2 - DEPREME DAYANIKLI BİNALAR İÇİN HESAP KURALLARI

### 2.0. SİMGELER

- $A(T)$  = Spektral İvme Katsayısı
- $A_o$  = Etkin Yer İvmesi Katsayısı
- $B_a$  = Taşıyıcı sistem elemanının  $a$  asal eksenini doğrultusunda tasarıma esas iç kuvvet büyüklüğü
- $B_{ax}$  = Taşıyıcı sistem elemanının  $a$  asal eksenini doğrultusunda,  $x$  doğrultusundaki depremden oluşan iç kuvvet büyüklüğü
- $B_{ay}$  = Taşıyıcı sistem elemanının  $a$  asal eksenini doğrultusunda,  $x$ 'e dik  $y$  doğrultusundaki depremden oluşan iç kuvvet büyüklüğü
- $B_b$  = Taşıyıcı sistem elemanının  $b$  asal eksenini doğrultusunda tasarıma esas iç kuvvet büyüklüğü
- $B_{bx}$  = Taşıyıcı sistem elemanının  $b$  asal eksenini doğrultusunda,  $x$  doğrultusundaki depremden oluşan iç kuvvet büyüklüğü
- $B_{by}$  = Taşıyıcı sistem elemanının  $b$  asal eksenini doğrultusunda,  $x$ 'e dik  $y$  doğrultusundaki depremden oluşan iç kuvvet büyüklüğü
- $B_B$  = Mod Birleştirme Yöntemi'nde mod katkılarının birleştirilmesi ile bulunan herhangi bir büyüklük
- $B_D$  =  $B_B$  büyüklüğüne ait büyütülmüş değer
- $D_i$  = Eşdeğer Deprem Yüğü Yöntemi'nde burulma düzensizliği olan binalar için  $i$ 'inci katta  $\pm$  %5 ek dışmerkezliğe uygulanan büyütme katsayısı
- $d_{fi}$  = Binanın  $i$ 'inci katında  $F_{fi}$  fiktif yüklerine göre hesaplanan yerdeğiştirme
- $d_i$  = Binanın  $i$ 'inci katında azaltılmış deprem yüklerine göre hesaplanan yerdeğiştirme
- $F_{fi}$  = Birinci doğal titreşim periyodunun hesabında  $i$ 'inci kata etkiyen fiktif yük
- $F_i$  = Eşdeğer Deprem Yüğü Yöntemi'nde  $i$ 'inci kata etkiyen eşdeğer deprem yüğü
- $f_e$  = Yapısal çıkıntının, mimari elemanın, mekanik ve elektrik donanımının ağırlık merkezine etkiyen eşdeğer deprem yüğü

- $g$  = Yerçekimi ivmesi ( $9.81 \text{ m/s}^2$ )
- $g_i$  = Binanın  $i$ 'inci katındaki toplam sabit yük
- $H_i$  = Binanın  $i$ 'inci katının temel üstünden itibaren ölçülen yüksekliği (Bodrum katlarında rijit çevre perdelerinin bulunduğu binalarda  $i$ 'inci katın zemin kat döşemesi üstünden itibaren ölçülen yüksekliği)
- $H_N$  = Binanın temel üstünden itibaren ölçülen toplam yüksekliği (Bodrum katlarında rijit çevre perdelerinin bulunduğu binalarda zemin kat döşemesi üstünden itibaren ölçülen toplam yükseklik)
- $H_w$  = Temel üstünden veya zemin kat döşemesinden itibaren ölçülen toplam perde yüksekliği
- $h_i$  = Binanın  $i$ 'inci katının kat yüksekliği
- $I$  = Bina Önem Katsayısı
- $l_w$  = Perdenin veya bağ kirişli perde parçasının plandaki uzunluğu
- $M_n$  =  $n$ 'inci doğal titreşim moduna ait modal kütle
- $M_{xn}$  = Gözönüne alınan  $x$  deprem doğrultusunda binanın  $n$ 'inci doğal titreşim modundaki etkin kütle
- $M_{yn}$  = Gözönüne alınan  $y$  deprem doğrultusunda binanın  $n$ 'inci doğal titreşim modundaki etkin kütle
- $m_i$  = Binanın  $i$ 'inci katının kütlesi ( $m_i = w_i / g$ )
- $m_{\theta i}$  = Kat döşemelerinin rijit diyafram olarak çalışması durumunda, binanın  $i$ 'inci katının kaydırılmamış kütle merkezinden geçen düşey eksene göre kütle eylemsizlik momenti
- $N$  = Binanın temel üstünden itibaren toplam kat sayısı (Bodrum katlarında rijit çevre perdelerinin bulunduğu binalarda zemin kat döşemesi üstünden itibaren toplam kat sayısı)
- $n$  = Hareketli Yük Katılım Katsayısı
- $q_i$  = Binanın  $i$ 'inci katındaki toplam hareketli yük
- $R$  = Taşıyıcı Sistem Davranış Katsayısı
- $R_{alt}, R_{üst}$  = Kolonları üstten mafsalı tek katlı çerçevelerin, yerinde dökme betonarme, prefabrike veya çelik binaların en üst (çatı) katı olarak kullanılması

- durumunda, sırası ile, alttaki katlar ve en üst kat için tanımlanan  $R$  katsayıları
- $R_{NÇ}$  = **Tablo 2.5**'te deprem yüklerinin tamamının süneklik düzeyi normal çerçeveler tarafından taşındığı durum için tanımlanan Taşıyıcı Sistem Davranış Katsayısı
- $R_{YP}$  = **Tablo 2.5**'te deprem yüklerinin tamamının süneklik düzeyi yüksek perdeler tarafından taşındığı durum için tanımlanan Taşıyıcı Sistem Davranış Katsayısı
- $R_a(T)$  = Deprem Yüğü Azaltma Katsayısı
- $S(T)$  = Spektrum Katsayısı
- $S_{ae}(T)$  = Elastik spektral ivme [ $m/s^2$ ]
- $S_{aR}(T_r)$  =  $r$ 'inci doğal titreşim modu için azaltılmış spektral ivme [ $m/s^2$ ]
- $T$  = Bina doğal titreşim periyodu [s]
- $T_1$  = Binanın birinci doğal titreşim periyodu [s]
- $T_A, T_B$  = Spektrum Karakteristik Periyotları [s]
- $T_m, T_n$  = Binanın  $m$ 'inci ve  $n$ 'inci doğal titreşim periyotları [s]
- $V_i$  = Gözönüne alınan deprem doğrultusunda binanın  $i$ 'inci katına etki eden kat kesme kuvveti
- $V_t$  = Eşdeğer Deprem Yüğü Yöntemi'nde gözönüne alınan deprem doğrultusunda binaya etkiyen toplam eşdeğer deprem yüğü (taban kesme kuvveti)
- $V_{tB}$  = Mod Birleştirme Yöntemi'nde, gözönüne alınan deprem doğrultusunda modlara ait katkıların birleştirilmesi ile bulunan bina toplam deprem yüğü (taban kesme kuvveti)
- $W$  = Binanın, hareketli yük katılım katsayısı kullanılarak bulunan toplam ağırlığı
- $w_e$  = Yapısal çıkıntının, mimari elemanın, mekanik veya elektrik donanımının ağırlığı
- $w_i$  = Binanın  $i$ 'inci katının, hareketli yük katılım katsayısı kullanılarak hesaplanan ağırlığı
- $Y$  = Mod Birleştirme Yöntemi'nde hesaba katılan yeterli doğal titreşim modu sayısı
- $\alpha$  = Deprem derzi boşluklarının hesabında kullanılan katsayı
- $\alpha_s$  = Süneklik düzeyi yüksek perdelerin tabanında elde edilen kesme kuvvetleri toplamının, binanın tümü için tabanda meydana gelen toplam kesme kuvvetine oranı



- $\beta$  = Mod Birleřtirme Yöntemi ile hesaplanan büyüklüklerin alt sınırlarının belirlenmesi için kullanılan katsayı
- $\Delta_i$  = Binanın  $i$ 'inci katındaki azaltılmış görelî kat ötelemesi
- $(\Delta_i)_{ort}$  = Binanın  $i$ 'inci katındaki ortalama azaltılmış görelî kat ötelemesi
- $\Delta F_N$  = Binanın  $N$ 'inci katına (tepesine) etkiyen ek eşdeğer deprem yükü
- $\delta_i$  = Binanın  $i$ 'inci katındaki etkin görelî kat ötelemesi
- $(\delta_i)_{max}$  = Binanın  $i$ 'inci katındaki maksimum etkin görelî kat ötelemesi
- $\eta_{bi}$  =  $i$ 'inci katta tanımlanan Burulma Düzensizliđi Katsayısı
- $\eta_{ci}$  =  $i$ 'inci katta tanımlanan Dayanım Düzensizliđi Katsayısı
- $\eta_{ki}$  =  $i$ 'inci katta tanımlanan Rijitlik Düzensizliđi Katsayısı
- $\Phi_{xin}$  = Kat döşemelerinin rijit diyafram olarak çalıştığı binalarda,  $n$ 'inci mod şeklinin  $i$ 'inci katta  $x$  eksenî doğrultusundaki yatay bileşeni
- $\Phi_{yin}$  = Kat döşemelerinin rijit diyafram olarak çalıştığı binalarda,  $n$ 'inci mod şeklinin  $i$ 'inci katta  $y$  eksenî doğrultusundaki yatay bileşeni
- $\Phi_{\theta in}$  = Kat döşemelerinin rijit diyafram olarak çalıştığı binalarda,  $n$ 'inci mod şeklinin  $i$ 'inci katta düşey eksen etrafındaki dönme bileşeni
- $\theta_i$  =  $i$ 'inci katta tanımlanan İkinci Mertebe Gösterge Deđeri

## 2.1. KAPSAM

**2.1.1 – 1.2.3'**de tanımlanan deprem bölgelerinde yeni yapılacak tüm yerinde dökme ve prefabrike betonarme binalar ile çelik binalar ve bina türü yapıların depreme dayanıklı olarak hesaplanmasında esas alınacak deprem yükleri ve uygulanacak hesap kuralları bu bölümde tanımlanmıştır. Yığma binalara ilişkin kurallar ise **Bölüm 5'**de verilmiştir.

**2.1.2 –** Bina temellerinin ve zemin dayanma (istinat) yapılarının hesabına ilişkin kurallar **Bölüm 6'**da verilmiştir.

**2.1.3 –** Bina türünde olmayan, ancak bu bölümde verilen kurallara göre hesaplanmasına izin verilen yapılar, **2.12'**de belirtilenlerle sınırlıdır.

**2.1.4 –** Mevcut binaların deprem performanslarının değerlendirilmesi ve güçlendirilmesi için uygulanacak hesap kuralları **Bölüm 7'**de verilmiştir.

## 2.2. GENEL İLKE VE KURALLAR

### 2.2.1. Bina Taşıyıcı Sistemlerine İlişkin Genel İlkeler

**2.2.1.1 –** Bir bütün olarak deprem yüklerini taşıyan bina taşıyıcı sisteminde ve aynı zamanda taşıyıcı sistemi oluşturan elemanların her birinde, deprem yüklerinin temel zeminine kadar sürekli bir şekilde ve güvenli olarak aktarılmasını sağlayacak yeterlikte *rijitlik*, *kararlılık* ve *dayanım* bulunmalıdır.

**2.2.1.2 –** Döşeme sistemleri, deprem kuvvetlerinin taşıyıcı sistem elemanları arasında güvenle aktarılmasını sağlayacak düzeyde rijitlik ve dayanıma sahip olmalıdır. Yeterli olmayan durumlarda, döşemelerde uygun aktarma elemanları düzenlenmelidir.

**2.2.1.3 –** Binaya aktarılan deprem enerjisinin önemli bir bölümünün taşıyıcı sistemin sünek davranışı ile tüketilmesi için, bu Yönetmelikte **Bölüm 3** ve **Bölüm 4'**de belirtilen *sünek tasarım* ilkelerine titizlikle uyulmalıdır.

**2.2.1.4 – 2.3.1'**de tanımlanan düzensiz binaların tasarımından ve yapımından kaçınılmalıdır. Taşıyıcı sistem planda simetrik veya simetriğe yakın düzenlenmeli ve **Tablo 2.1'**de **A1** başlığı ile tanımlanan

burulma düzensizliğine olabildiğince yer verilmemelidir. Bu bağlamda, perde vb rijit taşıyıcı sistem elemanlarının binanın burulma rijitliğini arttıracak biçimde yerleştirilmesine özen gösterilmelidir. Düşey doğrultuda ise özellikle **Tablo 2.1**'de **B1** ve **B2** başlıkları ile tanımlanan ve herhangi bir katta *zayıf kat* veya *yumuşak kat* durumu oluşturan düzensizliklerden kaçınılmalıdır.

**2.2.1.5 – Bölüm 6, Tablo 6.1**'de tanımlanan (C) ve (D) gruplarına giren zeminlere oturan kolon ve özellikle perde temellerindeki dönmelerin taşıyıcı sistem hesabına etkileri, uygun idealleştirme yöntemleri ile gözönüne alınmalıdır.

## **2.2.2. Deprem Yüklerine İlişkin Genel Kurallar**

**2.2.2.1** – Binalara etkiyen deprem yüklerinin belirlenmesi için, bu bölümde aksi belirtilmedikçe, **2.4**'te tanımlanan *Spektral İvme Katsayısı* ve **2.5**'te tanımlanan *Deprem Yüğü Azaltma Katsayısı* esas alınacaktır.

**2.2.2.2** – Bu Yönetmelikte aksi belirtilmedikçe, deprem yüklerinin sadece yatay düzlemde ve birbirine dik iki eksen doğrultusunda etkidikleri varsayılacaktır. Gözönüne alınan doğrultulardaki depremlerin ortak etkisine ilişkin hükümler **2.7.5'**te verilmiştir.

**2.2.2.3** – Deprem yükleri ile diğer yüklerin ortak etkisi altında binanın taşıyıcı sistem elemanlarında oluşacak tasarım iç kuvvetlerinin *taşıma gücü* ilkesine göre hesabında kullanılacak yük katsayıları, bu Yönetmelikte aksi belirtilmedikçe, ilgili yapı yönetmeliklerinden alınacaktır.

**2.2.2.4** – Deprem yükleri ile rüzgar yüklerinin binaya aynı zamanda etkilediği varsayılacak ve her bir yapı elemanının boyutlandırılmasında, deprem ya da rüzgar etkisi için hesaplanan büyüklüklerin elverişsiz olanı gözönüne alınacaktır. Ancak, rüzgardan oluşan büyüklüklerin daha elverişsiz olması durumunda bile; elemanların boyutlandırılması, detaylandırılması ve birleşim noktalarının düzenlenmesinde, bu Yönetmelikte belirtilen koşullara uyulması zorunludur.

## **2.3. DÜZENSİZ BİNALAR**

### **2.3.1. Düzensiz Binaların Tanımı**

Depreme karşı davranışlarındaki olumsuzluklar nedeni ile tasarımından ve yapımından kaçınılması gereken *düzensiz binalar*'ın tanımlanması ile ilgili olarak, planda ve düşey doğrultuda düzensizlik meydana getiren durumlar **Tablo 2.1'**de, bunlarla ilgili koşullar ise **2.3.2'**de verilmiştir.

### **2.3.2. Düzensiz Binalara İlişkin Koşullar**

**Tablo 2.1'**de tanımlanan düzensizlik durumlarına ilişkin koşullar aşağıda belirtilmiştir:

**2.3.2.1** – **A1** ve **B2** türü düzensizlikler, **2.6'**da belirtildiği üzere, deprem hesap yönteminin seçiminde etken olan düzensizliklerdir.

**2.3.2.2** – **A2** ve **A3** türü düzensizliklerin bulunduğu binalarda, birinci ve ikinci derece deprem bölgelerinde, kat döşemelerinin kendi düzlemleri içinde deprem kuvvetlerini düşey taşıyıcı sistem elemanları arasında güvenle aktarabildiği hesapla doğrulanacaktır.

**2.3.2.3 – B1** türü düzensizliđinin bulunduđu binalarda, gözönüne alınan íinci kattaki dolgu duvarı alanlarının toplamı bir üst kattakine göre fazla ise,  $\eta_{ci}$ 'nin hesabında dolgu duvarları gözönüne alınmayacaktır.  $0.60 \leq (\eta_{ci})_{min} < 0.80$  aralıđında **Tablo 2.5'**te verilen taşıyıcı sistem davranış katsayısı,  $1.25 (\eta_{ci})_{min}$  değeri ile çarpılarak her iki deprem doğrultusunda da binanın tümüne uygulanacaktır. Ancak hiçbir zaman  $\eta_{ci} < 0.60$  olmayacaktır. Aksi durumda, zayıf katın dayanımı ve rijitliđi arttırılarak deprem hesabı tekrarlanacaktır.

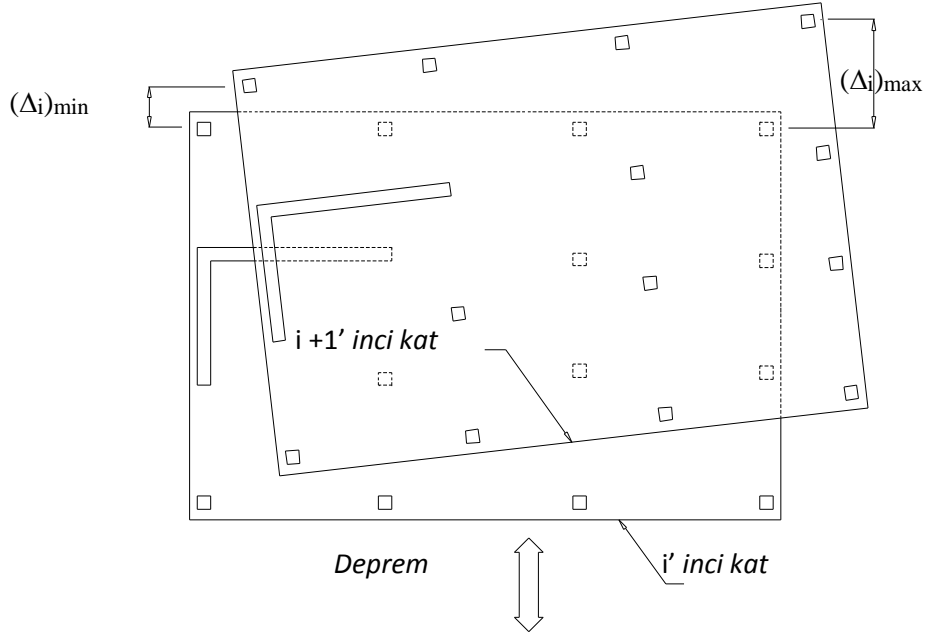
**2.3.2.4 – B3** türü düzensizliđin bulunduđu binalara ilişkin koşullar, bütün deprem bölgelerinde uygulanmak üzere, aşağıda belirtilmiştir:

**(a)** Kolonların binanın herhangi bir katında konsol kirişlerin veya alttaki kolonlarda oluşturulan guselerin üstüne veya ucuna oturtulmasına hiçbir zaman izin verilmez.

**TABLO 2.1 – DÜZENSİZ BİNALAR**

<b>A – PLANDA DÜZENSİZLİK DURUMLARI</b>	<b>İlgili Maddeler</b>
<p><b><u>A1 – Burulma Düzensizliği :</u></b></p> <p>Birbirine dik iki deprem doğrultusunun herhangi biri için, herhangi bir katta en büyük görelî kat ötelemesinin o katta aynı doğrultudaki ortalama görelî ötelemeye oranını ifade eden <i>Burulma Düzensizliği Katsayısı</i> <math>\eta_{bi}</math>'nin 1.2'den büyük olması durumu (<b>Şekil 2.1</b>). [<math>\eta_{bi} = (\Delta_i)_{max} / (\Delta_i)_{ort} &gt; 1.2</math>]</p> <p><i>Görelî kat ötelemelerinin hesabı, ± %5 ek dışmerkezlik etkileri de gözönüne alınarak, 2.7'ye göre yapılacaktır.</i></p>	<b>2.3.2.1</b>
<p><b><u>A2 – Döşeme Süreksizlikleri :</u></b></p> <p>Herhangi bir kattaki döşemede (<b>Şekil 2.2</b>);</p> <p><b>I –</b> Merdiven ve asansör boşlukları dahil, boşluk alanları toplamının kat brüt alanının 1/3'ünden fazla olması durumu,</p> <p><b>II –</b> Deprem yüklerinin düşey taşıyıcı sistem elemanlarına güvenle aktarılabilmesini güçleştiren yerel döşeme boşluklarının bulunması durumu,</p> <p><b>III –</b> Döşemenin düzlem içi rijitlik ve dayanımında ani azalmaların olması durumu</p>	<b>2.3.2.2</b>
<p><b><u>A3 – Planda Çıkıntılar Bulunması :</u></b></p> <p>Bina kat planlarında çıkıntı yapan kısımların birbirine dik iki doğrultudaki boyutlarının her ikisinin de, binanın o katının aynı doğrultulardaki toplam plan boyutlarının %20'sinden daha büyük olması durumu (<b>Şekil 2.3</b>).</p>	<b>2.3.2.2</b>
<b>B – DÜŞEY DOĞRULTUDA DÜZENSİZLİK DURUMLARI</b>	<b>İlgili Maddeler</b>
<p><b><u>B1 – Komşu Katlar Arası Dayanım Düzensizliği (Zayıf Kat) :</u></b></p> <p>Betonarme binalarda, birbirine dik iki deprem doğrultusunun herhangi birinde, herhangi bir kattaki <i>etkili kesme alanı</i>'nın, bir üst kattaki <i>etkili kesme alanı</i>'na oranı olarak tanımlanan</p> <p><i>Dayanım Düzensizliği Katsayısı</i> <math>\eta_{ci}</math>'nin 0.80'den küçük olması durumu. [<math>\eta_{ci} = (\sum A_e)_i / (\sum A_e)_{i+1} &lt; 0.80</math>]</p> <p><i>Herhangi bir katta etkili kesme alanının tanımı:</i></p> <p><math>\sum A_e = \sum A_w + \sum A_g + 0.15 \sum A_k</math> (Simgeler için Bkz. 3.0)</p>	<b>2.3.2.3</b>
<p><b><u>B2 – Komşu Katlar Arası Rijitlik Düzensizliği (Yumuşak Kat) :</u></b></p> <p>Birbirine dik iki deprem doğrultusunun herhangi biri için, herhangi bir i'inci kattaki ortalama görelî kat ötelemesi oranının bir üst veya bir alt</p>	

<p>kattaki ortalama görelî kat ötelemesi oranına bölünmesi ile tanımlanan <i>Rijitlik Düzensizliđi Katsayısı</i> <math>\eta_{ki}</math>'nin 2.0'den fazla olması durumu. [<math>\eta_{ki} = (\Delta_i/h_i)_{ort} / (\Delta_{i+1}/h_{i+1})_{ort} &gt; 2.0</math> veya <math>\eta_{ki} = (\Delta_i/h_i)_{ort} / (\Delta_{i-1}/h_{i-1})_{ort} &gt; 2.0</math>]</p> <p><i>Görelî kat ötelemelerinin hesabı, <math>\pm</math> %5 ek dışmerkezlik etkileri de gözönüne alınarak 2.7'ye göre yapılacaktır.</i></p>	<b>2.3.2.1</b>
<p><b><u>B3 – Taşıyıcı Sistemin Düşey Elemanlarının Süreksizliđi :</u></b></p> <p>Taşıyıcı sistemin düşey elemanlarının (kolon veya perdelerin) bazı katlarda kaldırılarak kirişlerin veya guseli kolonların üstüne veya ucuna oturtulması, ya da üst kattaki perdelerin altta kolonlara oturtulması durumu (<b>Şekil 2.4</b>).</p>	<b>2.3.2.4</b>



*Döşemelerin kendi düzlemleri içinde rijit diyafram olarak çalışmaları durumunda*

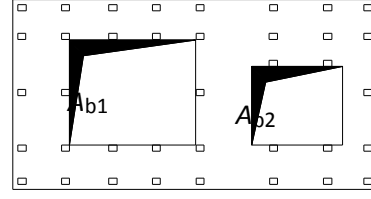
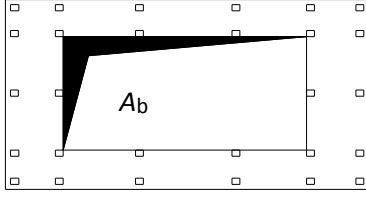
$$(\Delta_i)_{ort} = 1/2 [(\Delta_i)_{max} + (\Delta_i)_{min}]$$

*Burulma düzensizliği katsayısı :*

...

**Şekil 2.1**



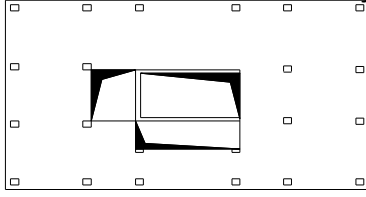


$$A_b = A_{b1} + A_{b2}$$

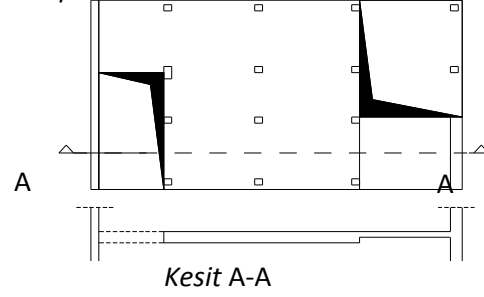
**A2 türü düzensizlik durumu – I**

$$A_b / A > 1/3$$

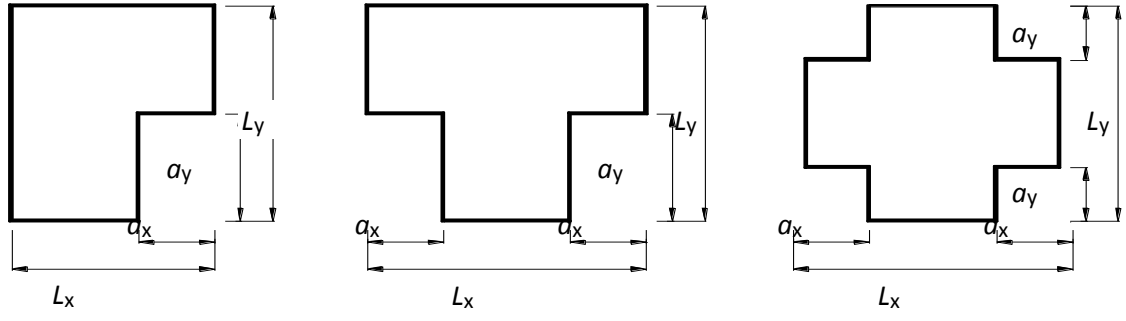
$A_b$  : Boşluk alanları toplamı



**A2 türü düzensizlik durumu – II**

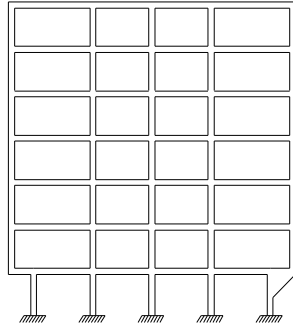


**Şekil 2.2**

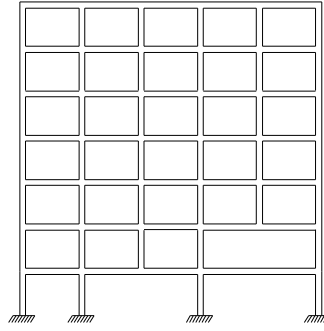


**A3 türü düzensizlik durumu:**

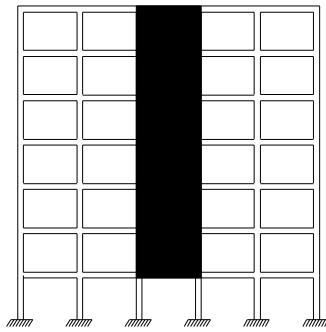
**Şekil 2.3**



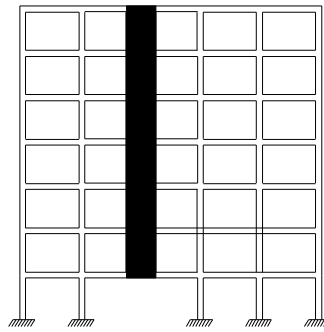
**Bkz. 2.3.2.4 (a)**



**Bkz. 2.3.2.4 (b)**



**Bkz. 2.3.2.4 (c)**



**Bkz. 2.3.2.4 (d)**

**Şekil 2.4**

**(b)** Kolonun iki ucundan mesnetli bir kirişe oturması durumunda, kirişin bütün kesitlerinde ve ayrıca gözönüne alınan deprem doğrultusunda bu kirişin bağlandığı düğüm noktalarına birleşen diğer kiriş ve kolonların bütün kesitlerinde, düşey yükler ve depremin ortak etkisinden oluşan tüm iç kuvvet değerleri %50 oranında arttırılacaktır.

**(c)** Üst katlardaki perdenin altta kolonlara oturtulmasına hiçbir zaman izin verilmez.

**(d)** Perdelerin binanın herhangi bir katında, kendi düzlemleri içinde kirişlerin üstüne açıklık ortasında oturtulmasına hiçbir zaman izin verilmez.

## 2.4. ELASTİK DEPREM YÜKLERİNİN TANIMLANMASI : SPEKTRAL

### İVME KATSAYISI

Deprem yüklerinin belirlenmesi için esas alınacak olan *Spektral İvme Katsayısı*,  $A(T)$ , **Denk.(2.1)** ile verilmiştir. %5 sönüm oranı için tanımlanan *Elastik İvme Spektrumu*'nun ordinatı olan *Elastik Spektral İvme*,  $S_{ae}(T)$ , Spektral İvme Katsayısı ile yerçekimi ivmesi  $g$ 'nin çarpımına karşı gelmektedir.

$$\begin{aligned} A(T) &= A_o I S(T) \\ S_{ae}(T) &= A(T) g \end{aligned} \quad (2.1)$$

#### 2.4.1. Etkin Yer İvmesi Katsayısı

**Denk.(2.1)**'de yer alan *Etkin Yer İvmesi Katsayısı*,  $A_o$ , **Tablo 2.2**'de tanımlanmıştır.

**TABLO 2.2 – ETKİN YER İVMESİ KATSAYISI ( $A_o$ )**

<i>Deprem Bölgesi</i>	$A_o$
1	0.40
2	0.30
3	0.20
4	0.10

#### 2.4.2. Bina Önem Katsayısı

**Denk.(2.1)**'de yer alan *Bina Önem Katsayısı*,  $I$ , **Tablo 2.3**'te tanımlanmıştır.

**TABLO 2.3 – BİNA ÖNEM KATSAYISI ( $I$ )**

<i>Binanın Kullanım Amacı veya Türü</i>	<i>Bina Önem Katsayısı (<math>I</math>)</i>
---	---

<p><b><u>1. Deprem sonrası kullanımı gereken binalar ve tehlikeli madde içeren binalar</u></b></p> <p><b>a)</b> Deprem sonrasında hemen kullanılması gerekli binalar (Hastaneler, dispanserler, sağlık ocakları, itfaiye bina ve tesisleri, PTT ve diğer haberleşme tesisleri, ulaşım istasyonları ve terminalleri, enerji üretim ve dağıtım tesisleri; vilayet, kaymakamlık ve belediye yönetim binaları, ilk yardım ve afet planlama istasyonları)</p> <p><b>b)</b> Toksik, patlayıcı, parlayıcı, vb özellikleri olan maddelerin bulunduğu veya depolandığı binalar</p>	1.5
<p><b><u>2. İnsanların uzun süreli ve yoğun olarak bulunduğu ve değerli eşyanın saklandığı binalar</u></b></p> <p><b>a)</b> Okullar, diğer eğitim bina ve tesisleri, yurt ve yatakhaneler, askeri kışlalar, cezaevleri, vb.</p> <p><b>b)</b> Müzeler</p>	1.4
<p><b><u>3. İnsanların kısa süreli ve yoğun olarak bulunduğu binalar</u></b></p> <p>Spor tesisleri, sinema, tiyatro ve konser salonları, vb.</p>	1.2
<p><b><u>4. Diğer binalar</u></b></p> <p>Yukarıdaki tanımlara girmeyen diğer binalar (Konutlar, işyerleri, oteller, bina türü endüstri yapıları, vb)</p>	1.0

### 2.4.3. Spektrum Katsayısı

**2.4.3.1 – Denk.(2.1)**'de yer alan *Spektrum Katsayısı*,  $S(T)$ , yerel zemin koşullarına ve bina doğal periyodu  $T$ 'ye bağlı olarak **Denk.(2.2)** ile hesaplanacaktır (**Şekil 2.5**).

$$\begin{aligned} S(T) &= 1 + 1.5 \frac{T}{T_A} & (0 \leq T \leq T_A) \\ S(T) &= 2.5 & (T_A < T \leq T_B) \\ S(T) &= 2.5 \left( \frac{T_B}{T} \right)^{0.8} & (T_B < T) \end{aligned} \quad (2.2)$$

**Denk.(2.2)**'deki *Spektrum Karakteristik Periyotları*,  $T_A$  ve  $T_B$ , **Bölüm 6**'da **Tablo 6.2** ile tanımlanan *Yerel Zemin Sınıfları*'na bağlı olarak **Tablo 2.4**'te verilmiştir.

**TABLO 2.4 – SPEKTRUM KARAKTERİSTİK PERİYOTLARI ( $T_A$ ,  $T_B$ )**

<i>Tablo 6.2'ye göre</i> <i>Yerel Zemin Sınıfı</i>	$T_A$ (saniye)	$T_B$ (saniye)
Z1	0.10	0.30
Z2	0.15	0.40
Z3	0.15	0.60
Z4	0.20	0.90

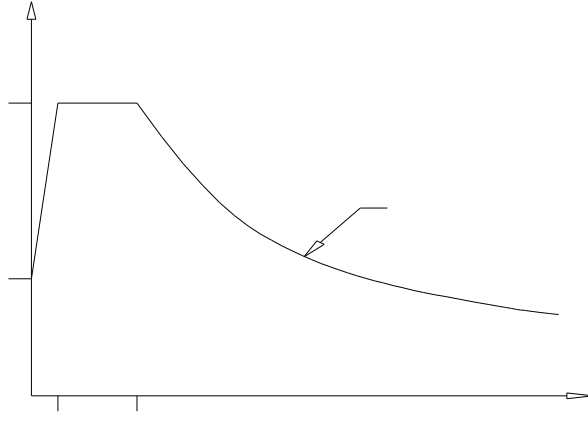
**2.4.3.2 – Bölüm 6**'da **6.2.1.2** ve **6.2.1.3**'te belirtilen koşulların yerine getirilmemesi durumunda, **Tablo 2.4**'te Z4 yerel zemin sınıfı için tanımlanan spektrum karakteristik periyotları kullanılacaktır.

### 2.4.4. Özel Tasarım İvme Spektrumları

Gerekli durumlarda elastik tasarım ivme spektrumu, yerel deprem ve zemin koşulları gözönüne alınarak yapılacak özel araştırmalarla da belirlenebilir. Ancak, bu şekilde belirlenecek ivme spektrumu ordinatlarına karşı gelen spektral ivme katsayıları, tüm periyotlar için, **Tablo 2.4**'teki ilgili karakteristik periyotlar gözönüne alınarak **Denk. (2.1)**'den bulunacak değerlerden hiçbir zaman daha küçük olmayacaktır.

$S(T)$

2.5



**Şekil 2.5**

## 2.5. ELASTİK DEPREM YÜKLERİNİN AZALTILMASI: DEPREM YÜKÜ

### AZALTMA KATSAYISI

Depremde taşıyıcı sistemin kendine özgü doğrusal elastik olmayan davranışını gözönüne almak üzere, 2.4'te verilen spektral ivme katsayısına göre bulunacak elastik deprem yükleri, aşağıda tanımlanan *Deprem Yüğü Azaltma Katsayısı*'na bölünecektir. Deprem Yüğü Azaltma Katsayısı, çeşitli taşıyıcı sistemler için **Tablo 2.5**'te tanımlanan *Taşıyıcı Sistem Davranış Katsayısı*,  $R$ 'ye ve doğal titreşim periyodu,  $T$ 'ye bağlı olarak **Denk.(2.3)** ile belirlenecektir.

$$\begin{aligned} R_a(T) &= 1.5 + (R-1.5) \frac{T}{T_A} & (0 \leq T \leq T_A) \\ R_a(T) &= R & (T_A < T) \end{aligned} \quad (2.3)$$

#### 2.5.1. Taşıyıcı Sistemlerin Süneklik Düzeylerine İlişkin Genel Koşullar

**2.5.1.1** – Taşıyıcı Sistem Davranış Katsayıları **Tablo 2.5**'te verilen *süneklik düzeyi yüksek taşıyıcı sistemler* ve *süneklik düzeyi normal taşıyıcı sistemler*'e ilişkin tanımlar ve uyulması gerekli koşullar, betonarme binalar için **Bölüm 3**'te, çelik binalar için ise **Bölüm 4**'te verilmiştir.

**2.5.1.2** – **Tablo 2.5**'te *süneklik düzeyi yüksek* olarak gözönüne alınacak taşıyıcı sistemlerde, süneklik düzeyinin her iki yatay deprem doğrultusunda da yüksek olması zorunludur. Süneklik düzeyi bir deprem doğrultusunda yüksek veya karma, buna dik diğer deprem doğrultusunda ise normal olan sistemler, her iki doğrultuda da *süneklik düzeyi normal sistemler* olarak sayılacaktır.

**2.5.1.3** – Süneklik düzeyleri her iki doğrultuda aynı olan veya bir doğrultuda yüksek, diğer doğrultuda karma olan sistemlerde, farklı doğrultularda birbirinden farklı  $R$  katsayıları kullanılabilir.

**2.5.1.4** – Perde içermeyen kirişsiz döşemeli betonarme sistemler ile, kolon ve kirişleri **3.3**, **3.4** ve **3.5**'te verilen koşullardan herhangi birini sağlamayan dolgulu veya dolgusuz dişli ve kaset döşemeli betonarme sistemler, *süneklik düzeyi normal sistemler* olarak gözönüne alınacaktır.

**2.5.1.5** – Birinci ve ikinci derece deprem bölgelerinde;

**(a)** Aşağıdaki **(b)** paragrafı dışında, taşıyıcı sistemi sadece çerçevelerden oluşan binalarda *süneklik düzeyi yüksek taşıyıcı sistemler*'in kullanılması zorunludur.



(b) **Tablo 2.3'**e göre Bina Önem Katsayısı  $I = 1.2$  ve  $I = 1.0$  olan çelik binalarda,  $H_N \leq 16$  m olmak koşulu ile, sadece süneklik düzeyi normal çerçevelerden oluşan taşıyıcı sistemler kullanılabilir.

(c) **Tablo 2.3'**e göre Bina Önem Katsayısı  $I = 1.5$  ve  $I = 1.4$  olan tüm binalarda *süneklik düzeyi yüksek taşıyıcı sistemler* veya **2.5.4.1'**de tanımlanan *süneklik düzeyi bakımından karma taşıyıcı sistemler* kullanılacaktır.

**2.5.1.6** – Perde içermeyen *süneklik düzeyi normal taşıyıcı sistemler'e*, sadece üçüncü ve dördüncü derece deprem bölgelerinde, aşağıdaki koşullarla izin verilebilir:

(a) **2.5.1.4'**te tanımlanan betonarme binalar,  $H_N \leq 13$  m olmak koşulu ile yapılabilir.

(b) **2.5.1.4'**te tanımlananların dışında, taşıyıcı sistemi sadece süneklik düzeyi normal çerçevelerden oluşan betonarme ve çelik binalar,  $H_N \leq 25$  m olmak koşulu ile yapılabilir.

**TABLO 2.5 – TAŞIYICI SİSTEM DAVRANIŞ KATSAYISI (R)**

<b>BİNA TAŞIYICI SİSTEMİ</b>	<b>Süneklik Düzeyi</b>	<b>Süneklik Düzeyi</b>
	<b>Normal Sistemler</b>	<b>Yüksek Sistemler</b>
<b>(1) YERİNDE DÖKME BETONARME BİNALAR</b>		
(1.1) Deprem yüklerinin tamamının çerçevelerle taşındığı binalar .....	4	8
(1.2) Deprem yüklerinin tamamının bağ kirişli (boşluklu) perdelerle taşındığı binalar.....	4	7
(1.3) Deprem yüklerinin tamamının boşluksuz perdelerle taşındığı binalar.....	4	6
(1.4) Deprem yüklerinin çerçeveler ile boşluksuz ve/veya bağ kirişli (boşluklu) perdeler tarafından birlikte taşındığı binalar..	4	7
<b>(2) PREFABRİKE BETONARME BİNALAR</b>		
(2.1) Deprem yüklerinin tamamının bağlantıları tersinir momentleri aktarabilen çerçevelerle taşındığı binalar .....	3	7

(2.2) Deprem yüklerinin tamamının, üstteki bağlantıları mafsallı olan kolonlar tarafından taşındığı tek katlı binalar.....	—	3
(2.3) Deprem yüklerinin tamamının prefabrike veya yerinde dökme boşluksuz ve/veya bağ kirişli (boşluklu) perdelerle taşındığı, çerçeve bağlantıları mafsallı olan prefabrike binalar.. (2.4) Deprem yüklerinin, bağlantıları tersinir momentleri aktarabilen prefabrike çerçeveler ile yerinde dökme boşluksuz ve/veya bağ kirişli (boşluklu) perdeler tarafından birlikte taşındığı binalar.....	—	5
	3	6
<b>(3) ÇELİK BİNALAR</b>		
(3.1) Deprem yüklerinin tamamının çerçevelerle taşındığı binalar.....	5	8
(3.2) Deprem yüklerinin tamamının, üstteki bağlantıları mafsallı olan kolonlar tarafından taşındığı tek katlı binalar.....	—	4
(3.3) Deprem yüklerinin tamamının çaprazlı perdeler veya yerinde dökme betonarme perdeler tarafından taşındığı binalar		
(a) Çaprazların merkezi olması durumu.....	4	5
(b) Çaprazların dışmerkez olması durumu.....	—	7
(c) Betonarme perdelerin kullanılması durumu.....	4	6
(3.4) Deprem yüklerinin çerçeveler ile birlikte çaprazlı çelik perdeler veya yerinde dökme betonarme perdeler tarafından birlikte taşındığı binalar		
(a) Çaprazların merkezi olması durumu.....	5	6
(b) Çaprazların dışmerkez olması durumu.....	—	8
(c) Betonarme perdelerin kullanılması durumu.....	4	7

## 2.5.2. Süneklik Düzeyi Yüksek Betonarme Boşluksuz Perdeli-Çerçevesel Sistemlere

### İlişkin Koşullar

Deprem yüklerinin *süneklik düzeyi yüksek* boşluksuz (bağ kirişsiz) betonarme perdeler ile *süneklik düzeyi yüksek* betonarme veya çelik çerçeveler tarafından birlikte taşındığı binalara ilişkin koşullar aşağıda verilmiştir:

**2.5.2.1** – Bu tür sistemlerde, **Tablo 2.5**'te yerinde dökme betonarme ve çelik çerçeve durumu için verilen  $R = 7$ 'nin veya prefabrike betonarme çerçeve durumu için verilen  $R = 6$ 'nın kullanılabilmesi için, boşluksuz perdelerin tabanında deprem yüklerinden meydana gelen kesme kuvvetlerinin toplamı, binanın tümü için tabanda meydana gelen toplam kesme kuvvetinin %75'inden daha fazla olmayacaktır ( $\alpha_s \leq 0.75$ ).

**2.5.2.2** – **2.5.2.1**'deki koşulun sağlanamaması durumunda,  $0.75 < \alpha_s \leq 1.0$  aralığında kullanılacak  $R$  katsayısı, yerinde dökme betonarme ve çelik çerçeve durumu için  $R = 10 - 4 \alpha_s$  bağıntısı ile, prefabrike betonarme çerçeve durumu için ise  $R = 9 - 4 \alpha_s$  bağıntısı ile belirlenecektir.

**2.5.2.3** –  $H_w / \ell_w \leq 2.0$  olan perdelerde, yukarıda tanımlanan  $R$  katsayılarına göre hesaplanan iç kuvvetler,  $[3 / (1 + H_w / \ell_w)]$  katsayısı ile çarpılarak büyütülecektir. Ancak bu katsayı, 2'den büyük alınmayacaktır.

## 2.5.3. Süneklik Düzeyi Normal Bazı Sistemlerde Perde Kullanım Zorunluluğuna

### İlişkin Koşullar

**2.5.1.6**'nın (a) ve (b) paragraflarında tanımlanan süneklik düzeyi normal sistemler, bütün deprem bölgelerinde ve aynı paragraflarda tanımlanan yükseklik sınırlarının üzerinde de yapılabilir. Ancak bu durumda, betonarme binalarda tüm yükseklik boyunca devam eden ve aşağıdaki koşulları sağlayan süneklik düzeyi normal veya yüksek betonarme boşluksuz ya da bağ kirişli (boşluklu) perdelerin, çelik binalarda ise süneklik düzeyi normal veya yüksek merkezi veya dışmerkez çaprazlı perdelerin kullanılması zorunludur.

**2.5.3.1** – Taşıyıcı sistemde *süneklik düzeyi normal* perdelerin kullanılması durumunda, her bir deprem doğrultusunda, deprem yüklerine göre perdelerin tabanında elde edilen kesme kuvvetlerinin toplamı, binanın tümü için tabanda meydana gelen toplam kesme kuvvetinin %75'inden daha fazla olacaktır.

**2.5.3.2** – Taşıyıcı sistemde *süneklik düzeyi yüksek* perdelerin kullanılması durumunda, aşağıda karma taşıyıcı sistemler için verilen **2.5.4.1** uygulanacaktır.

#### **2.5.4. Süneklik Düzeyi Bakımından Karma Taşıyıcı Sistemlere İlişkin Koşullar**

**2.5.4.1** – **2.5.1.6'nin (a)** ve **(b)** paragraflarında tanımlanan süneklik düzeyi normal sistemlerin, *süneklik düzeyi yüksek* perdelerle birarada kullanılması mümkündür. Bu şekilde oluşturulan *süneklik düzeyi bakımından karma sistemler*'de, aşağıda belirtilen koşullara uyulmak kaydı ile, süneklik düzeyi yüksek boşluksuz, bağ kirişli (boşluklu) betonarme perdeler veya çelik binalar için merkezi veya dışmerkez çaprazlı çelik perdeler kullanılabilir.

**(a)** Bu tür karma sistemlerin deprem hesabında çerçeveler ve perdeler birarada gözönüne alınacak, ancak her bir deprem doğrultusunda mutlaka  $\alpha_s \geq 0.40$  olacaktır.

**(b)** Her iki deprem doğrultusunda da  $\alpha_s \geq 2/3$  olması durumunda, **Tablo 2.5'**de deprem yüklerinin tamamının *süneklik düzeyi yüksek* perde tarafından taşındığı durum için verilen  $R$  katsayısı ( $R = R_{YP}$ ), taşıyıcı sistemin tümü için kullanılabilir.

**(c)**  $0.40 < \alpha_s < 2/3$  aralığında ise, her iki deprem doğrultusunda da taşıyıcı sistemin tümü için  $R = R_{NÇ} + 1.5 \alpha_s (R_{YP} - R_{NÇ})$  bağıntısı uygulanacaktır.

**2.5.4.2** – Binaların bodrum katlarının çevresinde kullanılan rijit betonarme perde duvarları, **Tablo 2.5'**te yer alan perdeli veya perdeli-çerçevesi sistemlerin bir parçası olarak gözönüne alınmayacaktır. Bu tür binaların hesabında izlenecek kurallar **2.7.2.4** ve **2.8.3.2'**de verilmiştir.

#### **2.5.5. Kolonları Üstten Mafsallı Binalara İlişkin Koşullar**

**2.5.5.1** – Kolonları üstten mafsallı tek katlı çerçevelerden oluşan betonarme binalarda;

**(a)** Yerinde dökme betonarme kolonların kullanılması durumunda, prefabrike binalar için **Tablo 2.5'te (2.2)**'de tanımlanan  $R$  katsayısı kullanılacaktır.

**(b)**  $R$  katsayıları **Tablo 2.5'te (2.2)** ve **(3.2)**'de verilen betonarme prefabrike ve çelik binalara ilişkin koşullar **2.5.5.2'**de verilmiştir. Bu tür çerçevelerin, yerinde dökme betonarme, prefabrike veya çelik binalarda en üst kat (çatı katı) olarak kullanılması durumuna ilişkin koşullar ise **2.5.5.3'**de tanımlanmıştır.

**2.5.5.2** – Bu tür tek katlı binaların içinde planda, binanın oturma alanının %25'inden fazla olmamak kaydı ile, kısmi tek bir ara kat yapılabilir. Deprem hesabında ara katın taşıyıcı sistemi, ana taşıyıcı çerçevelerle birlikte gözönüne alınabilir. Bu durumda, ortak sistem betonarme prefabrike binalarda süneklik düzeyi yüksek sistem olarak düzenlenecektir. Ortak sistemde, **Tablo 2.1**'de tanımlanan burulma düzensizliğinin bulunup bulunmadığı mutlaka kontrol edilecek ve varsa hesapta gözönüne alınacaktır. Ara katın ana taşıyıcı çerçevelere bağlantıları mafsallı veya monolitik olabilir.

**2.5.5.3** – Kolonları üstten mafsallı tek katlı çerçevelerin, yerinde dökme betonarme, prefabrike veya çelik binalarda en üst kat (çatı katı) olarak kullanılması durumunda, en üst kat için **Tablo 2.5**'te **(2.2)** veya **(3.2)**'de tanımlanan  $R$  katsayısı ( $R_{üst}$ ) ile alttaki katlar için farklı olarak tanımlanabilen  $R$  katsayısı ( $R_{alt}$ ), aşağıdaki koşullara uyulmak kaydı ile, birarada kullanılabilir.

**(a)** Başlangıçta deprem hesabı, binanın tümü için  $R = R_{alt}$  alınarak **2.7** veya **2.8**'e göre yapılacaktır. **2.10.1**'de tanımlanan azaltılmış ve etkin görelî kat ötelemeleri, binanın tümü için bu hesaptan elde edilecektir.

**(b)** En üst katın iç kuvvetleri, **(a)**'da hesaplanan iç kuvvetlerin ( $R_{alt} / R_{üst}$ ) oranı ile çarpımından elde edilecektir.

**(c)** Altteki katların iç kuvvetleri ise iki kısmın toplamından oluşacaktır. Birinci kısım, **(a)**'da hesaplanan iç kuvvetlerdir. İkinci kısım ise, **(b)**'de en üst kat kolonlarının mesnet reaksiyonları olarak hesaplanan kuvvetlerin  $(1 - R_{üst} / R_{alt})$  ile çarpılarak alttaki katların taşıyıcı sistemine etki ettirilmesi ile ayrıca hesaplanacaktır.

## **2.6. HESAP YÖNTEMİNİN SEÇİLMESİ**

### **2.6.1. Hesap Yöntemleri**

Binaların ve bina türü yapıların deprem hesabında kullanılacak yöntemler; **2.7**'de verilen *Eşdeğer Deprem Yüğü Yöntemi*, **2.8**'de verilen *Mod Birleştirme Yöntemi* ve **2.9**'da verilen *Zaman Tanım Alanında Hesap Yöntemleri*'dir. **2.8** ve **2.9**'da verilen yöntemler, tüm binaların ve bina türü yapıların deprem hesabında kullanılabilir.

### **2.6.2. Eşdeğer Deprem Yüğü Yönteminin Uygulama Sınırları**

**2.7**'de verilen *Eşdeğer Deprem Yüğü Yöntemi*'nin uygulanabileceği binalar **Tablo 2.6**'da özetlenmiştir. **Tablo 2.6**'nın kapsamına girmeyen binaların deprem hesabında, **2.8** veya **2.9**'da verilen yöntemler kullanılacaktır.

**TABLO 2.6 – EŞDEĞER DEPREM YÜKÜ YÖNTEMİ'NİN  
UYGULANABİLECEĞİ BİNALAR**

<i>Deprem Bölgesi</i>	<i>Bina Türü</i>	<i>Toplam Yükseklik Sınırı</i>
1, 2	Her bir katta burulma düzensizliği katsayısının $\eta_{bi} \leq 2.0$ koşulunu sağladığı binalar	$H_N \leq 25$ m
1, 2	Her bir katta burulma düzensizliği katsayısının $\eta_{bi} \leq 2.0$ koşulunu sağladığı ve ayrıca <b>B2</b> türü düzensizliğinin olmadığı binalar	$H_N \leq 40$ m
3, 4	Tüm binalar	$H_N \leq 40$ m

## 2.7. EŞDEĞER DEPREM YÜKÜ YÖNTEMİ

### 2.7.1. Toplam Eşdeğer Deprem Yükünün Belirlenmesi

**2.7.1.1** – Gözönüne alınan deprem doğrultusunda, binanın tümüne etkiyen *Toplam Eşdeğer Deprem Yükü* (taban kesme kuvveti),  $V_t$ , **Denk.(2.4)** ile belirlenecektir.

$$V_t = \frac{WA(T_1)}{R_a(T_1)} \geq 0.10 A_o I W \quad (2.4)$$

Binanın birinci doğal titreşim periyodu  $T_1$ , **2.7.4'**e göre hesaplanacaktır.

**2.7.1.2** – **Denk.(2.4)**'te yer alan ve binanın deprem yüklerinin hesaplanmasında kullanılacak toplam ağırlığı,  $W$ , **Denk.(2.5)** ile belirlenecektir.

$$W = \sum_{i=1}^N w_i \quad (2.5)$$

**Denk.(2.5)**'deki  $w_i$  kat ağırlıkları ise **Denk.(2.6)** ile hesaplanacaktır.

$$w_i = g_i + n q_i \quad (2.6)$$

**Denk.(2.6)**'da yer alan *Hareketli Yük Katılım Katsayısı*,  $n$ , **Tablo 2.7'**de verilmiştir. Endüstri binalarında sabit ekipman ağırlıkları için  $n = 1$  alınacak, ancak vinç kaldırma yükleri kat ağırlıklarının hesabında

gözönüne alınmayacaktır. Deprem yüklerinin belirlenmesinde kullanılacak çatı katı ağırlığının hesabında kar yüklerinin %30'u gözönüne alınacaktır.

**TABLO 2.7 – HAREKETLİ YÜK KATILIM KATSAYISI ( $n$ )**

<i>Binanın Kullanım Amacı</i>	$n$
Depo, antrepo, vb.	0.80
Okul, öğrenci yurdu, spor tesisi, sinema, tiyatro, konser salonu, garaj, lokanta, mağaza, vb.	0.60
Konut, işyeri, otel, hastane, vb.	0.30

### 2.7.2. Katlara Etkiyen Eşdeğer Deprem Yüklerinin Belirlenmesi

**2.7.2.1 – Denk.(2.4)** ile hesaplanan toplam eşdeğer deprem yükü, bina katlarına etkiyen eşdeğer deprem yüklerinin toplamı olarak **Denk.(2.7)** ile ifade edilir (**Şekil 2.6a**):

$$V_t = \Delta F_N + \sum_{i=1}^N F_i \quad (2.7)$$

**2.7.2.2 –** Binanın  $N$ 'inci katına (tepesine) etkiyen *ek eşdeğer deprem yükü*  $\Delta F_N$ 'in değeri **Denk.(2.8)** ile belirlenecektir.

$$\Delta F_N = 0.0075 N V_t \quad (2.8)$$

**2.7.2.3 –** Toplam eşdeğer deprem yükünün  $\Delta F_N$  dışında geri kalan kısmı,  $N$ 'inci kat dahil olmak üzere, bina katlarına **Denk.(2.9)** ile dağıtılacaktır.

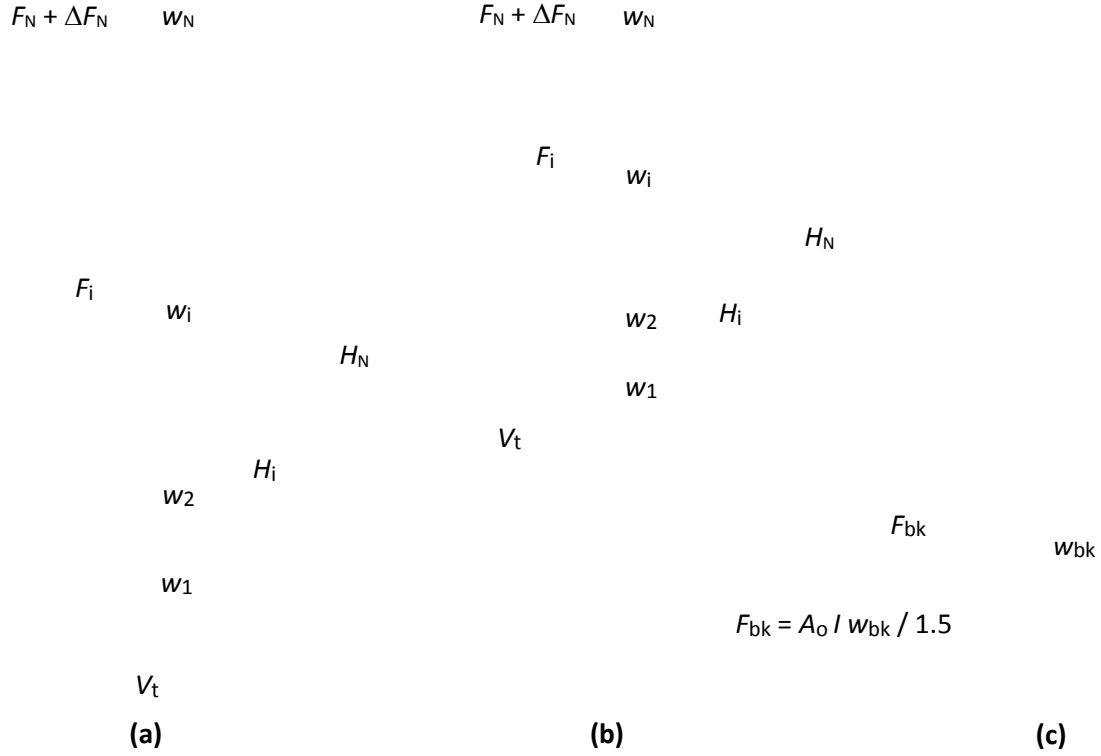
$$F_i = (V_t - \Delta F_N) \frac{w_i H_i}{\sum_{j=1}^N w_j H_j} \quad (2.9)$$

**2.7.2.4 –** Bodrum katlarında rijitliği üst katlara oranla çok büyük olan betonarme çevre perdelerinin bulunduğu ve bodrum kat döşemelerinin yatay düzlemde rijit diyafram olarak çalıştığı binalarda, bodrum katlarına ve üstteki katlara etkiyen eşdeğer deprem yükleri, aşağıda belirtildiği üzere, ayrı ayrı hesaplanacaktır. Bu yükler, üst ve alt katların birleşiminden oluşan taşıyıcı sisteme birlikte uygulanacaktır.

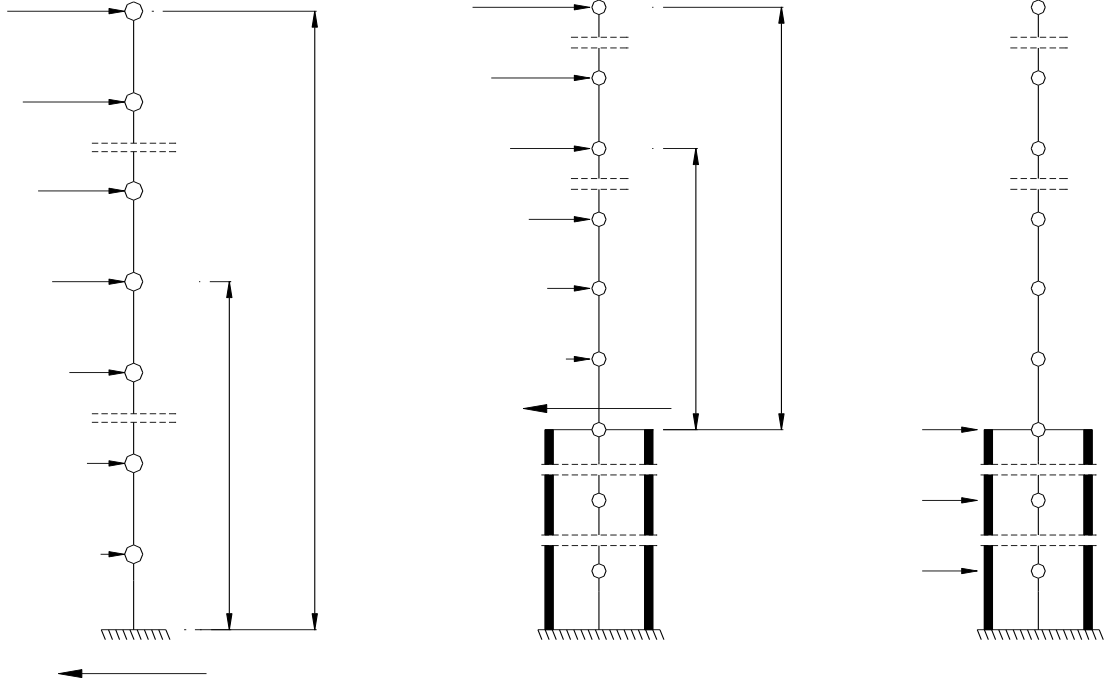
**(a)** Üstteki katlara etkiyen toplam eşdeğer deprem yükünün ve eşdeğer kat deprem yüklerinin **2.7.1.1**, **2.7.2.2** ve **2.7.2.3**'e göre belirlenmesinde, bodrumdaki rijit çevre perdeleri gözönüne alınmaksızın **Tablo 2.5**'ten seçilen  $R$  katsayısı kullanılacak ve sadece üstteki katların ağırlıkları hesaba katılacaktır. Bu durumda ilgili bütün tanım ve bağıntılarda temel üst kotu yerine zemin katın kotu gözönüne alınacaktır. **2.7.4.1**'e göre birinci doğal titreşim periyodunun hesabında da, fiktif yüklerin belirlenmesi için sadece üstteki katların ağırlıkları kullanılacaktır (**Şekil 2.6b**).

**(b)** Rijit bodrum katlarına etkiyen eşdeğer deprem yüklerinin hesabında, sadece bodrum kat ağırlıkları gözönüne alınacak ve *Spektrum Katsayısı* olarak  $S(T) = 1$  alınacaktır. Her bir bodrum katına etkiyen eşdeğer deprem yükünün hesabında, **Denk.(2.1)**'den bulunan spektral ivme değeri ile bu katın ağırlığı doğrudan çarpılacak ve elde edilen elastik yükler,  $R_a(T) = 1.5$  katsayısına bölünerek azaltılacaktır (**Şekil 2.6c**).

**(c)** Üstteki katlardan bodrum katlarına geçişte yer alan ve çok rijit bodrum perdeleri ile çevrelenen zemin kat döşeme sisteminin kendi düzlemi içindeki dayanımı, bu hesapta elde edilen iç kuvvetlere göre kontrol edilecektir.







Şekil 2.6

### 2.7.3. Gözönüne Alınacak Yerdeğiştirme Bileşenleri ve Deprem Yüklerinin

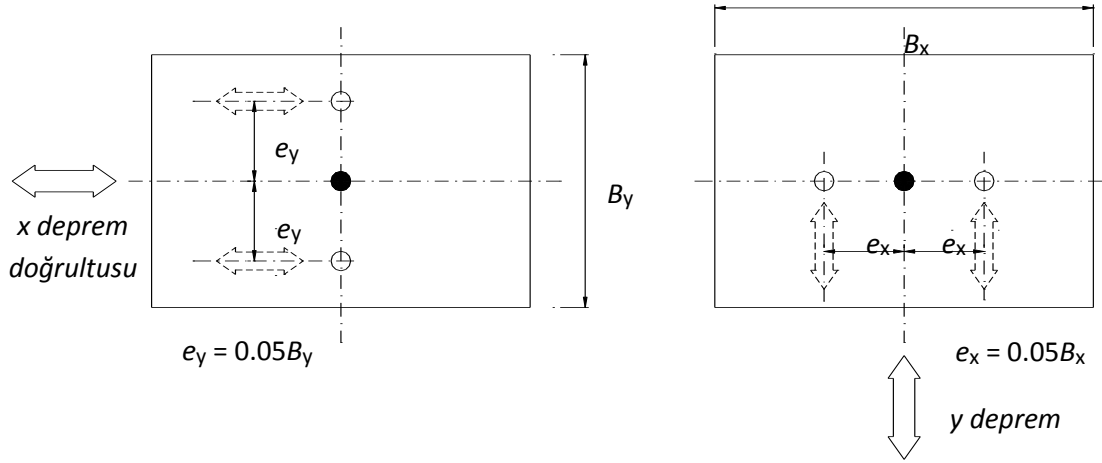
#### Etkime Noktaları

**2.7.3.1** – Döşemelerin yatay düzlemde rijit diyafram olarak çalıştığı binalarda, her katta iki yatay yerdeğiştirme bileşeni ile düşey eksen etrafındaki dönme, bağımsız yerdeğiştirme bileşenleri olarak gözönüne alınacaktır. Her katta **2.7.2'**e göre belirlenen eşdeğer deprem yükleri, *ek dışmerkezlik etkisi'*nin hesaba katılabilmesi amacı ile, gözönüne alınan deprem doğrultusuna dik doğrultudaki kat boyutunun +%5'i ve -%5'i kadar kaydırılması ile belirlenen noktalara ve ayrıca kat kütle merkezine uygulanacaktır (Şekil 2.7).

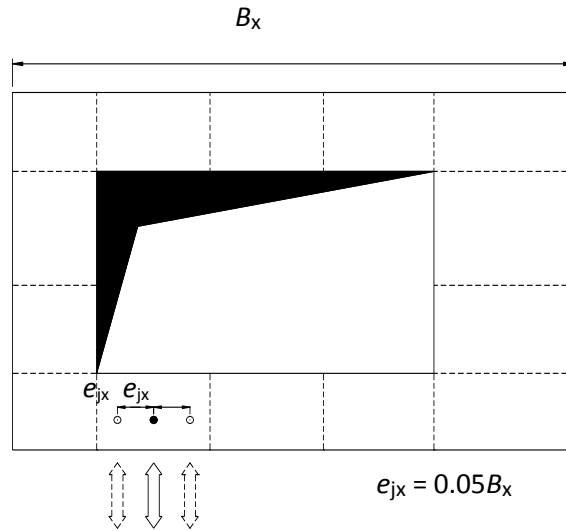
**2.7.3.2** – Tablo 2.1'de tanımlanan **A2** türü düzensizliğin bulunduğu ve döşemelerin yatay düzlemde rijit diyafram olarak çalışmadığı binalarda, döşemelerin yatay düzlemdeki şekildeğiştirmelerinin gözönüne alınmasını sağlayacak yeterlikte bağımsız statik yerdeğiştirme bileşeni hesapta gözönüne alınacaktır. Ek dışmerkezlik etkisinin hesaba katılabilmesi için, her katta çeşitli noktalarda dağılı bulunan tekil kütlelere etkileyen eşdeğer deprem yüklerinin her biri, deprem doğrultusuna dik doğrultudaki kat boyutunun +%5'i ve -%5'i kadar kaydırılacaktır (Şekil 2.8).

**2.7.3.3** – Binanın herhangi bir *i*'inci katında Tablo 2.1'de tanımlanan **A1** türü düzensizliğin bulunması durumunda,  $1.2 < \eta_{bi} \leq 2.0$  olmak koşulu ile, **2.7.3.1** ve/veya **2.7.3.2'**e göre bu katta uygulanan  $\pm\%5$  ek dışmerkezlik, her iki deprem doğrultusu için Denk.(2.10)'da verilen  $D_i$  katsayısı ile çarpılarak büyütülecektir.

$$D_i = \left( \frac{\eta_{bi}}{1.2} \right)^2 \quad (2.10)$$



Şekil 2.7



Şekil 2.8

#### 2.7.4. Binanın Birinci Doğal Titreşim Periyodunun Belirlenmesi

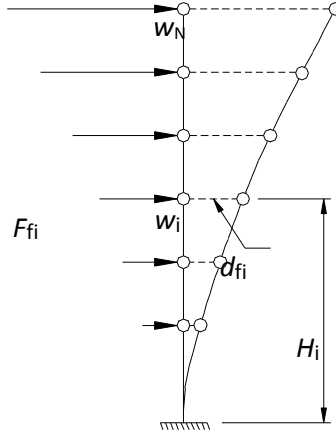
**2.7.4.1** – Eşdeğer Deprem Yüğü Yöntemi'nin uygulanması durumunda, binanın deprem doğrultusundaki hakim doğal periyodu, **Denk.(2.11)** ile hesaplanan değerden daha büyük alınmayacaktır.

$$T_1 = 2\pi \left( \frac{\sum_{i=1}^N m_i d_{fi}^2}{\sum_{i=1}^N F_{fi} d_{fi}} \right)^{1/2} \quad (2.11)$$

i'inci kata etkiyen fiktif yk gsteren  $F_{fi}$  , **Denk.(2.9)**'da  $(V_t - \Delta F_N)$  yerine herhangi bir deęer (*rneęin birim deęer*) konularak elde edilecektir (**Őekil 2.9**).

**2.7.4.2 – Denk.(2.11)** ile hesaplanan deęerden baęımsız olarak, bodrum kat(lar) hari kat sayısı  $N > 13$  olan binalarda doęal periyod,  $0.1N'$ den daha byk alınmayacaktır.

$$F_{fi} = \frac{w_i H_i}{\sum_{j=1}^N w_j H_j}$$

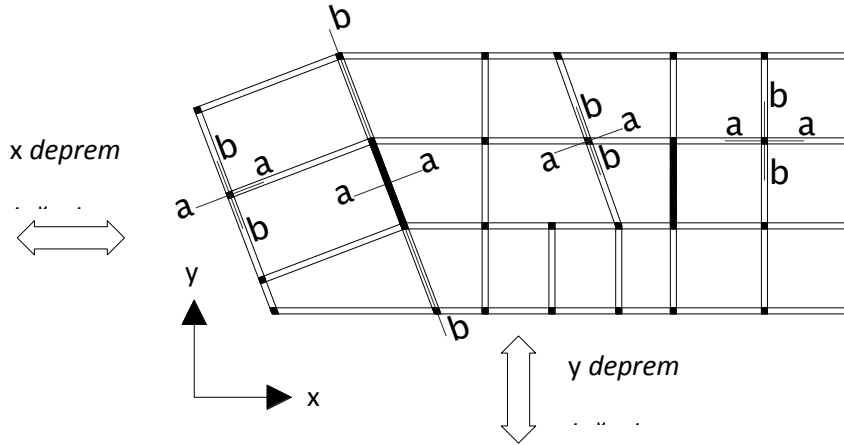


Şekil 2.9

### 2.7.5. Eleman Asal Eksen Doğrultularındaki İç Kuvvetler

Taşıyıcı sisteme ayrı ayrı etki ettirilen x ve y doğrultularındaki depremlerin ortak etkisi altında, taşıyıcı sistem elemanlarının a ve b asal eksen doğrultularındaki iç kuvvetler, en elverişsiz sonucu verecek şekilde **Denk.(2.12)** ile elde edilecektir (**Şekil 2.10**).

$$\begin{aligned} B_a &= \pm B_{ax} \pm 0.30 B_{ay} & \text{veya} & B_a = \pm 0.30 B_{ax} \pm B_{ay} \\ B_b &= \pm B_{bx} \pm 0.30 B_{by} & \text{veya} & B_b = \pm 0.30 B_{bx} \pm B_{by} \end{aligned} \quad (2.12)$$



Şekil 2.10

### 2.8. MOD BİRLEŞTİRME YÖNTEMİ

Bu yöntemde maksimum iç kuvvetler ve yerdeğıştirmeler, binada yeterli sayıda doğal titreşim modunun her biri için hesaplanan maksimum katkıların istatistiksel olarak birleştirilmesi ile elde edilir.

### 2.8.1. İvme Spektrumu

Herhangi bir n'inci titreşim modunda gözönüne alınacak *azaltılmış ivme spektrumu* ordinatı **Denk.(2.13)** ile belirlenecektir.

$$S_{aR}(T_n) = \frac{S_{ae}(T_n)}{R_a(T_n)} \quad (2.13)$$

Elastik tasarım ivme spektrumunun **2.4.4'e** göre özel olarak belirlenmesi durumunda, **Denk.(2.13)'te**  $S_{ae}(T_n)$  yerine, ilgili özel spektrum ordinatı gözönüne alınacaktır.

## 2.8.2. Gözönüne Alınacak Dinamik Serbestlik Dereceleri

**2.8.2.1** – Döşemelerin yatay düzlemde rijit diyafram olarak çalıştığı binalarda, her bir katta, birbirine dik doğrultularda iki yatay serbestlik derecesi ile kütle merkezinden geçen düşey eksen etrafındaki dönme serbestlik derecesi gözönüne alınacaktır. Her katta modal deprem yükleri bu serbestlik dereceleri için hesaplanacak, ancak *ek dışmerkezlik etkisi'nin* hesaba katılabilmesi amacı ile, deprem doğrultusuna dik doğrultudaki kat boyutunun +%5'i ve -%5'i kadar kaydırılması ile belirlenen noktalara ve ek bir yüklemeye olarak kat kütle merkezine uygulanacaktır (**Şekil 2.7**).

**2.8.2.2** – **Tablo 2.1'de A2** başlığı altında tanımlanan döşeme süreksizliğinin bulunduğu ve döşemelerin yatay düzlemde rijit diyafram olarak çalışmadığı binalarda, döşemelerin kendi düzlemleri içindeki şekildeğiştirmelerinin gözönüne alınmasını sağlayacak yeterlikte dinamik serbestlik derecesi gözönüne alınacaktır. Ek dışmerkezlik etkisinin hesaba katılabilmesi için, her katta çeşitli noktalarda dağılı bulunan tekil kütlelere etkiyen modal deprem yüklerinin her biri, deprem doğrultusuna dik doğrultudaki kat boyutunun +%5'i ve -%5'i kadar kaydırılacaktır (**Şekil 2.8**). Bu tür binalarda, sadece ek dışmerkezlik etkilerinden oluşan iç kuvvet ve yerdeğiştirme büyüklükleri **2.7'ye** göre de hesaplanabilir. Bu büyüklükler, ek dışmerkezlik etkisi gözönüne alınmaksızın her bir titreşim modu için hesaplanarak **2.8.4'e** göre birleştirilen büyüklüklere doğrudan eklenecektir.

## 2.8.3. Hesaba Katılacak Yeterli Titreşim Modu Sayısı

**2.8.3.1** – Hesaba katılması gereken *yeterli titreşim modu sayısı*,  $Y$ , gözönüne alınan birbirine dik  $x$  ve  $y$  yatay deprem doğrultularının her birinde, her bir mod için hesaplanan *etkin kütle*'lerin toplamının hiçbir zaman bina toplam kütlelerinin %90'ından daha az olmaması kuralına göre belirlenecektir:

$$\sum_{n=1}^Y M_{xn} = \sum_{n=1}^Y \frac{L_{xn}^2}{M_n} \geq 0.90 \sum_{i=1}^N m_i \quad (2.14)$$

$$\sum_{n=1}^Y M_{yn} = \sum_{n=1}^Y \frac{L_{yn}^2}{M_n} \geq 0.90 \sum_{i=1}^N m_i$$

**Denk.(2.14)'te** yer alan  $L_{xn}$  ve  $L_{yn}$  ile modal kütle  $M_n$ 'nin ifadeleri, kat döşemelerinin rijit diyafram olarak çalıştığı binalar için aşağıda verilmiştir:

$$\begin{aligned} L_{xn} &= \sum_{i=1}^N m_i \Phi_{xin} \quad ; \quad L_{yn} = \sum_{i=1}^N m_i \Phi_{yin} \\ M_n &= \sum_{i=1}^N (m_i \Phi_{xin}^2 + m_i \Phi_{yin}^2 + m_{\theta i} \Phi_{\theta in}^2) \end{aligned} \tag{2.15}$$



**2.8.3.2** – Bodrum katlarında rijitliđi üst katlara oranla çok büyük olan betonarme çevre perdelerinin bulunduğu ve bodrum kat döşemelerinin yatay düzlemde rijit diyafram olarak çalıştığı binaların hesabında, sadece bodrum katların üstündeki katlarda etkin olan titreşim modlarının gözönüne alınması ile yetinilebilir. Bu durumda, Eşdeğer Deprem Yüğü Yöntemi için verilen **2.7.2.4**'ün (a) paragrafının karşılığı olarak Mod Birleştirme Yöntemi ile yapılacak hesapta, bodrumdaki rijit çevre perdeleri gözönüne alınmaksızın **Tablo 2.5**'ten seçilen  $R$  katsayısı kullanılacak ve sadece üstteki katların kütleleri gözönüne alınacaktır. **2.7.2.4**'ün (b) ve (c) paragrafları ise aynen uygulanacaktır.

#### **2.8.4. Mod Katlarının Birleştirilmesi**

Binaya etkileyen toplam deprem yükü, kat kesme kuvveti, iç kuvvet bileşenleri, yerdeğıştirme ve görelî kat ötelemesi gibi büyüklüklerin *her biri için ayrı ayrı uygulanmak üzere*, her titreşim modu için hesaplanan ve eşzamanlı olmayan maksimum katkıların istatistiksel olarak birleştirilmesi için uygulanacak kurallar aşağıda verilmiştir:

**2.8.4.1** –  $T_m < T_n$  olmak üzere, gözönüne alınan herhangi iki titreşim moduna ait doğal periyotların daima  $T_m / T_n < 0.80$  koşulunu sağlaması durumunda, maksimum mod katkılarının birleştirilmesi için *Karelerin Toplamının Kare Kökü Kuralı* uygulanabilir.

**2.8.4.2** – Yukarıda belirtilen koşulun sağlanamaması durumunda, maksimum mod katkılarının birleştirilmesi için *Tam Karesel Birleştirme (CQC) Kuralı* uygulanacaktır. Bu kuralın uygulanmasında kullanılacak *çapraz korelasyon katsayıları*'nın hesabında, modal sönüm oranları bütün titreşim modları için %5 olarak alınacaktır.

#### **2.8.5. Hesaplanan Büyüklüklere İlişkin Altsınır Değeri**

Gözönüne alınan deprem doğrultusunda, **2.8.4**'e göre birleştirilerek elde edilen bina toplam deprem yükü  $V_{tB}$ 'nin, *Eşdeğer Deprem Yüğü Yöntemi*'nde **Denk.2.4**'ten hesaplanan bina toplam deprem yükü  $V_t$ 'ye oranının aşağıda tanımlanan  $\beta$  değerinden küçük olması durumunda ( $V_{tB} < \beta V_t$ ), *Mod Birleştirme Yöntemi*'ne göre bulunan tüm iç kuvvet ve yerdeğıştirme büyüklükleri, **Denk.(2.16)**'ya göre büyütülecektir.

$$B_D = \frac{\beta V_t}{V_{tB}} B_B \quad (2.16)$$

**Tablo 2.1**'de tanımlanan **A1**, **B2** veya **B3** türü düzensizliklerden en az birinin binada bulunması durumunda **Denk.(2.16)**'da  $\beta=0.90$ , bu düzensizliklerden hiçbirinin bulunmaması durumunda ise  $\beta=0.80$  alınacaktır.

### 2.8.6. Eleman Asal Eksen Doğrultularındaki İç Kuvvetler

Taşıyıcı sisteme ayrı ayrı etki ettirilen x ve y doğrultularındaki depremlerin ortak etkisi altında, taşıyıcı sistem elemanlarının a ve b asal eksen doğrultularında **2.8.4**'e göre birleştirilerek elde edilen iç kuvvetler için **2.7.5**'te verilen birleştirme kuralı ayrıca uygulanacaktır (**Şekil 2.10**).

## 2.9. ZAMAN TANIM ALANINDA HESAP YÖNTEMLERİ

Bina ve bina türü yapıların zaman tanım alanında doğrusal elastik ya da doğrusal elastik olmayan deprem hesabı için, *yapay* yollarla üretilen, daha önce *kaydedilmiş* veya *benzeştirilmiş* deprem yer hareketleri kullanılabilir.

### 2.9.1. Yapay Deprem Yer Hareketleri

Yapay yer hareketlerinin kullanılması durumunda, aşağıdaki özellikleri taşıyan en az üç deprem yer hareketi üretilecektir.

**(a)** Kuvvetli yer hareketi kısmının süresi, binanın birinci doğal titreşim periyodunun 5 katından ve 15 saniyeden daha kısa olmayacaktır.

**(b)** Üretilen deprem yer hareketinin sıfır periyoda karşı gelen spektral ivme değerlerinin ortalaması  $A_0g'$ den daha küçük olmayacaktır.

**(c)** Yapay olarak üretilen her bir ivme kaydına göre %5 sönüm oranı için yeniden bulunacak spektral ivme değerlerinin ortalaması, gözönüne alınan deprem doğrultusundaki birinci (hakim) periyod  $T_1'$ e göre  $0.2T_1$  ile  $2T_1$  arasındaki periyodlar için, **2.4**'te tanımlanan  $S_{ae}(T)$  elastik spektral ivmelerinin %90'undan daha az olmayacaktır. Zaman tanım alanında *doğrusal elastik analiz* yapılması durumunda, azaltılmış deprem yer hareketinin elde edilmesi için esas alınacak spektral ivme değerleri **Denk.(2.13)** ile hesaplanacaktır.

### 2.9.2. Kaydedilmiş veya Benzeştirilmiş Deprem Yer Hareketleri

Zaman tanım alanında yapılacak deprem hesabı için kaydedilmiş depremler veya kaynak ve dalga yayılımı özellikleri fiziksel olarak benzeştirilmiş yer hareketleri kullanılabilir. Bu tür yer hareketleri üretilirken yerel zemin koşulları da uygun biçimde gözönüne alınmalıdır. Kaydedilmiş veya benzeştirilmiş yer hareketlerinin kullanılması durumunda en az üç deprem yer hareketi üretilecek ve bunlar **2.9.1**'de verilen tüm koşulları sağlayacaktır.

### 2.9.3. Zaman Tanım Alanında Hesap

Zaman tanım alanında doğrusal elastik olmayan hesap yapılması durumunda, taşıyıcı sistem elemanlarının tekrarlı yükler altındaki dinamik davranışını temsil eden iç kuvvet-şekildeğiştirme bağıntıları, teorik ve deneysel geçerlilikleri kanıtlanmış olmak kaydı ile, ilgili literatürden yararlanılarak

tanımlanacaktır. Doğrusal veya doğrusal olmayan hesapta, üç yer hareketi kullanılması durumunda sonuçların maksimumu, en az yedi yer hareketi kullanılması durumunda ise sonuçların ortalaması tasarım için esas alınacaktır.

## 2.10. GÖRELİ KAT ÖTELEMELERİNİN SINIRLANDIRILMASI, İKİNCİ

### MERTEBE ETKİLERİ VE DEPREM DERZLERİ

#### 2.10.1. Etkin Görelî Kat Ötelemelerinin Hesaplanması ve Sınırlandırılması

**2.10.1.1** – Herhangi bir kolon veya perde için, ardışık iki kat arasındaki yerdeğiştirme farkını ifade eden *azaltılmış görelî kat ötelemesi*,  $\Delta_i$ , **Denk.(2.17)** ile elde edilecektir.

$$\Delta_i = d_i - d_{i-1} \quad (2.17)$$

**Denk.(2.17)**'de  $d_i$  ve  $d_{i-1}$ , her bir deprem doğrultusu için binanın  $i$ 'inci ve  $(i-1)$ 'inci katlarında herhangi bir kolon veya perdenin uçlarında azaltılmış deprem yüklerine göre hesaplanan yatay yerdeğiřtirmeleri göstermektedir. Ancak **2.7.4.2**'deki koşul ve ayrıca **Denk.(2.4)**'te tanımlanan minimum eşdeğer deprem yükü koşulu  $d_i$ 'nin ve  $\Delta_i$ 'nin hesabında gözönüne alınmayabilir.

**2.10.1.2** – Her bir deprem doğrultusu için, binanın  $i$ 'inci katındaki kolon veya perdeler için *etkin görelî kat ötelemesi*,  $\delta_i$ , **Denk.(2.18)** ile elde edilecektir.

$$\delta_i = R \Delta_i \quad (2.18)$$

**2.10.1.3** – Her bir deprem doğrultusu için, binanın herhangi bir  $i$ 'inci katındaki kolon veya perdelerde, **Denk.(2.18)** ile hesaplanan  $\delta_i$  etkin görelî kat ötelemelerinin kat içindeki en büyük değeri  $(\delta_i)_{\max}$ , **Denk.(2.19)**'da verilen koşulu sağlayacaktır:

$$\frac{(\delta_i)_{\max}}{h_i} \leq 0.02 \quad (2.19)$$

Deprem yüklerinin tamamının bağlantıları tersinir momentleri aktarabilen çelik çerçevelerle taşındığı tek katlı binalarda bu sınır en çok %50 arttırılabilir.

**2.10.1.4** – **Denk.(2.19)**'de verilen koşulun binanın herhangi bir katında sağlanamaması durumunda, taşıyıcı sistemin rijitliği arttırılarak deprem hesabı tekrarlanacaktır. Ancak verilen koşul sağlansa bile, yapısal olmayan gevrek elemanların (cephe elemanları vb) etkin görelî kat ötelemeleri altında kullanılabilirliği hesapla doğrulanacaktır.

## 2.10.2. İkinci Mertebe Etkileri

Taşıyıcı sistem elemanlarının doğrusal elastik olmayan davranışını esas alan daha kesin bir hesap yapılmadıkça, ikinci mertebe etkileri yaklaşık olarak aşağıdaki şekilde gözönüne alınabilir:

**2.10.2.1** – Gözönüne alınan deprem doğrultusunda her bir katta, *İkinci Mertebe Gösterge Değeri*,  $\theta_i$ 'nin **Denk.(2.20)** ile verilen koşulu sağlaması durumunda, ikinci mertebe etkileri yürürlükteki betonarme ve çelik yapı yönetmeliklerine göre değerlendirilecektir.

$$\theta_i = \frac{(\Delta_i)_{\text{ort}} \sum_{j=i}^N w_j}{V_i h_i} \leq 0.12 \quad (2.20)$$

Burada  $(\Delta_i)_{\text{ort}}$ ,  $i$ 'inci kattaki kolon ve perdelerde hesaplanan azaltılmış görelî kat ötelemelerinin kat içindeki ortalama değeri olarak **2.10.1.1**'e göre bulunacaktır.

**2.10.2.2 - Denk.(2.20)**'deki koşulun herhangi bir katta sağlanamaması durumunda, taşıyıcı sistemin rijitliği yeterli ölçüde arttırılarak deprem hesabı tekrarlanacaktır.

### **2.10.3. Deprem Derzleri**

Farklı zemin oturmalarına bağlı temel öteleme ve dönmeleri ile sıcaklık değişmelerinin etkisi dışında, bina blokları veya mevcut eski binalarla yeni yapılacak binalar arasında, sadece deprem etkisi için bırakılacak derz boşluklarına ilişkin koşullar aşağıda belirtilmiştir:

**2.10.3.1 – 2.10.3.2**'ye göre daha elverişsiz bir sonuç elde edilmedikçe derz boşlukları, her bir kat için komşu blok veya binalarda elde edilen yerdeğiřtirmelerin karelerinin toplamının karekökü ile aşağıda tanımlanan  $\alpha$  katsayısının çarpımı sonucunda bulunan değerden az olmayacaktır. Gözönüne alınacak kat yerdeğiřtirmeleri, kolon veya perdelerin bağlandığı düğüm noktalarında hesaplanan azaltılmış  $d_i$  yerdeğiřtirmelerinin kat içindeki ortalamaları olacaktır. Mevcut eski bina için hesap yapılmasının mümkün olmaması durumunda eski binanın yerdeğiřtirmeleri, yeni bina için aynı katlarda hesaplanan değerlerden daha küçük alınmayacaktır.

**(a)** Komşu binaların veya bina bloklarının kat döşemelerinin bütün katlarda aynı seviyede olmaları durumunda  $\alpha = R / 4$  alınacaktır.

**(b)** Komşu binaların veya bina bloklarının kat döşemelerinin, bazı katlarda olsa bile, farklı seviyelerde olmaları durumunda, tüm bina için  $\alpha = R / 2$  alınacaktır.

**2.10.3.2** – Bırakılacak minimum derz boşluğu, 6 m yüksekliğe kadar en az 30 mm olacak ve bu değere 6 m'den sonraki her 3 m'lik yükseklik için en az 10 mm eklenecektir.

**2.10.3.3** – Bina blokları arasındaki derzler, depremde blokların bütün doğrultularda birbirlerinden bağımsız olarak çalışmasına olanak verecek şekilde düzenlenecektir.

## **2.11. YAPISAL ÇIKINTILARA, MİMARİ ELEMANLARA, MEKANİK VE**

### **ELEKTRİK DONANIMA ETKİYEN DEPREM YÜKLERİ**

**2.11.1** – Binalarda balkon, parapet, baca, vb konsol olarak binanın taşıyıcı sistemine bağlı, ancak bağımsız çalışan yapısal çıkıntılar ile cephe, ara bölme panoları, vb yapısal olmayan tüm mimari elemanlara uygulanacak; mekanik ve elektrik donanımları ile bunların bina taşıyıcı sistem elemanlarına bağlantılarının hesabında kullanılacak eşdeğer deprem yükleri **Denk.(2.21)** ile verilmiştir.

$$f_e = 0.5 A_o I w_e \left( 1 + 2 \frac{H_i}{H_N} \right) \quad (2.21)$$

Hesaplanan deprem yükü, yatay doğrultuda en elverişsiz iç kuvvetleri verecek yönde ilgili elemanın ağırlık merkezine etki ettirilecektir. Düşey konumda olmayan elemanlara, **Denk.(2.21)** ile hesaplanan eşdeğer deprem yükünün yarısı düşey doğrultuda etki ettirilecektir.

**2.11.2 – Denk.(2.21)**'de  $w_e$  ile gösterilen mekanik veya elektrik donanım ağırlıklarının binanın herhangi bir  $i$ 'inci katındaki toplamının  $0.2w_i$ 'den büyük olması durumunda, donanımların ağırlıklarının ve binaya bağlantılarının rijitlik özellikleri, bina taşıyıcı sisteminin deprem hesabında gözönüne alınacaktır.

**2.11.3 –** Mekanik veya elektrik donanımın bulunduğu kattaki en büyük ivmeyi tanımlayan *kat ivme spektrumu*'nun uygun yöntemlerle belirlenmesi durumunda, **Denk.(2.21)** uygulanmayabilir.

**2.11.4 –** Yangın söndürme sistemleri ve acil yedek elektrik sistemleri ile dolgu duvarlarına bağlanan donanımlar ve bunların bağlantılarında **Denk.(2.21)** ile hesaplanan veya **2.11.3**'e göre elde edilen deprem yükünün iki katı alınacaktır.

## 2.12. BİNA TÜRÜ OLMAYAN YAPILAR

Bina türü olmadığı halde, deprem hesabının bu bölümde verilen kurallara göre yapılmasına izin verilen yapılar ve bu yapılara uygulanacak *Taşıyıcı Sistem Davranış Katsayıları (R)*, **Tablo 2.8'**de tanımlanmıştır. Deprem yükü azaltma katsayıları ise **Denk.(2.3)**'e göre belirlenecektir. Gerekli durumlarda, **Tablo 2.3'**de verilen *Bina Önem Katsayıları* bu yapılar için de kullanılacaktır. Ancak **Tablo 2.7'**de verilen *Hareketli Yük Katılım Katsayıları* geçerli değildir. Kar yükleri ve vinç kaldırma yükleri dışında, depolanan her türlü katı ve sıvı maddeler ile mekanik gereçlerin ağırlıklarının azaltılmamış değerleri kullanılacaktır.

**TABLO 2.8 – BİNA TÜRÜ OLMAYAN YAPILAR İÇİN  
TAŞIYICI SİSTEM DAVRANIŞ KATSAYILARI**

YAPI TÜRÜ	R
Süneklik düzeyi yüksek çerçeveler veya dışmerkez çaprazlı çelik perdeler tarafından taşınan yükseltilmiş sıvı tankları, basınçlı tanklar, bunkerler, hazneler	4
Süneklik düzeyi normal çerçeveler veya merkezi çaprazlı çelik perdeler tarafından taşınan yükseltilmiş sıvı tankları, basınçlı tanklar, bunkerler, hazneler	2
Kütlesi yüksekliği boyunca yayılı, yerinde dökülmüş betonarme silo, endüstri bacaları ve benzeri taşıyıcı sistemler (*)	3
Betonarme soğutma kuleleri (*)	3
Kütlesi yüksekliği boyunca yayılı uzay kafes kirişli çelik kuleler, çelik silo ve endüstri bacaları (*)	4
Gergili yüksek çelik direk ve gergili çelik bacalar	2
Kütlesi tepede yığılı, bağımsız tek bir düşey taşıyıcı eleman tarafından taşınan ters sarkaç türü yapılar	2
Endüstri tipi çelik depolama ve istif rafları	4

(\*) Bu tür yapıların deprem hesabı, taşıyıcı sistemi yeterince tanımlayan ayrık dinamik serbestlik dereceleri gözönüne alınarak, **2.8** veya **2.9'**a göre yapılacaktır.



## 2.13. DEPREM HESAP RAPORLARINA İLİŞKİN KURALLAR

Binaların deprem hesaplarını içeren hesap raporlarının hazırlanmasında aşağıda belirtilen kurallara uyulacaktır:

**2.13.1** – Tasarımı yapılan bina için, **Tablo 2.1**'de tanımlanan düzensizlik türleri ayrıntılı olarak irdelenecek, eğer varsa, binada hangi tür düzensizliklerin bulunduğu açık olarak belirtilecektir.

**2.13.2** – Seçilen süneklik düzeyi yüksek veya normal taşıyıcı sistemin **Bölüm 3** veya **Bölüm 4**'teki koşullara göre tanımı açık olarak yapılacak ve **Tablo 2.5**'ten  $R$  katsayısının seçim nedeni belirtilecektir.

**2.13.3** – Binanın bulunduğu deprem bölgesi, bina yüksekliği ve taşıyıcı sistem düzensizlikleri gözönüne alınarak, **2.6**'ya göre uygulanacak hesap yönteminin seçim nedeni açık olarak belirtilecektir.

**2.13.4** – Bilgisayarla hesap yapılması durumunda, aşağıdaki kurallar uygulanacaktır:

**(a)** Düğüm noktalarının ve elemanların numaralarını gösteren üç boyutlu taşıyıcı sistem şeması hesap raporunda yer alacaktır.

**(b)** Tüm giriş bilgileri ile iç kuvvetleri ve yerdeğıştirmeleri de içeren çıkış bilgileri, kolayca anlaşılır biçimde mutlaka hesap raporunda yer alacaktır. Proje kontrol makamının talep etmesi durumunda, tüm bilgisayar dosyaları elektronik ortamda teslim edilecektir.

**(c)** Hesapta kullanılan bilgisayar yazılımının adı, müellifi ve versiyonu hesap raporunda açık olarak belirtilecektir.

**(d)** Proje kontrol makamının talep etmesi durumunda, bilgisayar yazılımının teorik açıklama kılavuzu ve kullanma kılavuzu hesap raporuna eklenecektir.

#### **2.14. BİNALARA İVME KAYITÇILARININ YERLEŞTİRİLMESİ**

Bayındırlık ve İskan Bakanlığı tarafından uygun görülmesi durumunda, bakanlık veya üniversite kuruluşlarınca kuvvetli deprem hareketinin ölçülmesi amacı ile kamuya veya özel ve tüzel kişilere ait binalara ve diğer yapılara ivme kayıtçılarının yerleştirilmesine izin verilecek, bina veya yapı sahipleri ya da işletmecileri bunların korunmasından sorumlu olacaktır.

## BÖLÜM 3 – BETONARME BİNALAR İÇİN DEPREME DAYANIKLI

### TASARIM KURALLARI

#### 3.0. SİMGELER

Bu bölümde aşağıdaki simgelerin kullanıldığı boyutlu ifadelerde, kuvvetler *Newton* [N], uzunluklar *milimetre* [mm] ve gerilmeler *MegaPascal* [MPa] = [N/mm<sup>2</sup>] birimindedir.

- $A_c$  = Kolonun veya perde uç bölgesinin brüt enkesit alanı
- $A_{ch}$  = Boşluksuz perdenin, bağ kirişli perdede her bir perde parçasının, döşemenin veya boşluklu döşemede her bir döşeme parçasının brüt enkesit alanı
- $A_{ck}$  = Sargı donatısının dışından dışına alınan ölçü içinde kalan çekirdek beton alanı
- $\Sigma A_e$  = Herhangi bir katta, gözönüne alınan deprem doğrultusunda etkili kesme alanı
- $\Sigma A_g$  = Herhangi bir katta, gözönüne alınan deprem doğrultusuna paralel doğrultuda perde olarak çalışan taşıyıcı sistem elemanlarının enkesit alanlarının toplamı
- $\Sigma A_k$  = Herhangi bir katta, gözönüne alınan deprem doğrultusuna paralel kargir dolgu duvar alanlarının (kapı ve pencere boşlukları hariç) toplamı
- $A_{os}$  = Spiral donatının enkesit alanı
- $\Sigma A_p$  = Binanın tüm katlarının plan alanlarının toplamı
- $A_{s1}$  = Kolon-kiriş düğüm noktasının bir tarafında, kirişin negatif momentini karşılamak için üste konulan çekme donatısının toplam alanı
- $A_{s2}$  = Kolon-kiriş düğüm noktasının  $A_{s1}$ 'e göre öbür tarafında, kirişin pozitif momentini karşılamak için alta konulan çekme donatısının toplam alanı
- $A_{sd}$  = Bağ kirişinde çapraz donatı demetinin her birinin toplam alanı
- $A_{sh}$  =  $s$  enine donatı aralığına karşı gelen yükseklik boyunca, kolonda veya perde uç bölgesindeki tüm etriye kollarının ve çirozların enkesit alanı değerlerinin gözönüne alınan  $b_k$ 'ya dik doğrultudaki izdüşümlerinin toplamı
- $A_w$  = Kolon enkesiti etkin gövde alanı (depreme dik doğrultudaki kolon çıkıntılarının alanı hariç)
- $\Sigma A_w$  = Herhangi bir katta, kolon enkesiti etkin gövde alanları  $A_w$ 'ların toplamı
- $a$  = Kolonda veya perde uç bölgesinde etriye kollarının ve/veya çirozların arasındaki yatay uzaklık

- $b_j$  = Gözönüne alınan deprem doğrultusunda, birleşim bölgesine saptanan kirişin kolonla aynı genişlikte olması veya kolonun her iki yanından da taşması durumunda kolon genişliği, aksi durumda kirişin düşey orta ekseninden itibaren kolon kenarlarına olan uzaklıklardan küçük olanının iki katı (Kiriş genişliği ile birleşimin derinliğinin toplamını aşamaz)
- $b_k$  = Birbirine dik yatay doğrultuların her biri için, kolon veya perde uç bölgesi çekirdeğinin enkesit boyutu (en dıştaki enine donatı eksenleri arasındaki uzaklık)
- $b_w$  = Kirişin gövde genişliği, perdenin gövde kalınlığı
- $D$  = Dairesel kolonun göbek çapı (spiral donatı eksenleri arasındaki uzaklık)
- $d$  = Kirişin faydalı yüksekliği
- $f_{cd}$  = Betonun tasarım basınç dayanımı
- $f_{ck}$  = Betonun karakteristik silindir basınç dayanımı
- $f_{ctd}$  = Betonun tasarım çekme dayanımı
- $f_{yd}$  = Boyuna donatının tasarım akma dayanımı
- $f_{yk}$  = Boyuna donatının karakteristik akma dayanımı
- $f_{ywd}$  = Enine donatının tasarım akma dayanımı
- $f_{ywk}$  = Enine donatının karakteristik akma dayanımı
- $H_{cr}$  = Kritik perde yüksekliği
- $H_w$  = Temel üstünden veya zemin kat döşemesinden itibaren ölçülen toplam perde yüksekliği
- $h$  = Kolonun gözönüne alınan deprem doğrultusundaki enkesit boyutu
- $h_k$  = Kiriş yüksekliği
- $\ell_b$  = TS-500'de çekme donatısı için verilen kenetlenme boyu
- $\ell_n$  = Kolonun kirişler arasında kalan serbest yüksekliği, kirişin kolon veya perde yüzleri arasında kalan serbest açıklığı
- $\ell_w$  = Perdenin veya bağ kirişli perde parçasının plandaki uzunluğu
- $M_a$  = Kolonun serbest yüksekliğinin alt ucunda, kolon kesme kuvvetinin hesabında esas alınan moment
- $(M_d)_t$  = Perdenin taban kesitinde yük katsayıları ile çarpılmış düşey yükler ve deprem yüklerinin ortak etkisi altında hesaplanan moment
- $M_{pa}$  = Kolonun serbest yüksekliğinin alt ucunda  $f_{ck}$ ,  $f_{yk}$  ve çeliğin pekleşmesi

- gözönüne alınarak hesaplanan moment kapasitesi
- $M_{pi}$  = Kirişin sol ucu i'deki kolon yüzünde  $f_{ck}$ ,  $f_{yk}$  ve çeliğin pekleşmesi gözönüne alınarak hesaplanan pozitif veya negatif moment kapasitesi
- $M_{pj}$  = Kirişin sağ ucu j'deki kolon yüzünde  $f_{ck}$ ,  $f_{yk}$  ve çeliğin pekleşmesi gözönüne alınarak hesaplanan negatif veya pozitif moment kapasitesi
- $\Sigma M_p$  = Düğüm noktasına birleşen kirişlerin moment kapasitelerinin toplamı
- $M_{pü}$  = Kolonun serbest yüksekliğinin üst ucunda  $f_{ck}$ ,  $f_{yk}$  ve çeliğin pekleşmesi gözönüne alınarak hesaplanan moment kapasitesi
- $(M_p)_t$  = Perdenin taban kesitinde  $f_{ck}$ ,  $f_{yk}$  ve çeliğin pekleşmesi gözönüne alınarak hesaplanan moment kapasitesi
- $M_{ra}$  = Kolonun veya perdenin serbest yüksekliğinin alt ucunda  $f_{cd}$  ve  $f_{yd}$ 'ye göre hesaplanan taşıma gücü momenti
- $M_{ri}$  = Kirişin sol ucu i'deki kolon veya perde yüzünde  $f_{cd}$  ve  $f_{yd}$ 'ye göre hesaplanan pozitif veya negatif taşıma gücü momenti
- $M_{rj}$  = Kirişin sağ ucu j'deki kolon veya perde yüzünde  $f_{cd}$  ve  $f_{yd}$ 'ye göre hesaplanan negatif veya pozitif taşıma gücü momenti
- $(M_r)_t$  = Perdenin taban kesitinde  $f_{cd}$  ve  $f_{yd}$ 'ye göre hesaplanan taşıma gücü momenti
- $M_{rü}$  = Kolonun veya perdenin serbest yüksekliğinin üst ucunda  $f_{cd}$  ve  $f_{yd}$ 'ye göre hesaplanan taşıma gücü momenti
- $M_{ü}$  = Kolonun serbest yüksekliğinin üst ucunda, kolon kesme kuvvetinin hesabında esas alınan moment
- $N_d$  = Yük katsayıları ile çarpılmış düşey yükler ve deprem yüklerinin ortak etkisi altında hesaplanan aksenal kuvvet
- $N_{dm}$  = Düşey yükler ve deprem yüklerinin ortak etkisi altında hesaplanan aksenal basınç kuvvetlerinin en büyüğü
- $s$  = Enine donatı aralığı, spiral donatı adımı
- $V_c$  = Betonun kesme dayanımına katkısı
- $V_d$  = Yük katsayıları ile çarpılmış düşey yükler ve deprem yüklerinin ortak etkisi altında hesaplanan kesme kuvveti
- $V_{dy}$  = Kirişin herhangi bir kesitinde düşey yüklerden meydana gelen basit kiriş kesme kuvveti
- $V_e$  = Kolon, kiriş ve perdede enine donatı hesabında esas alınan kesme kuvveti

- $V_{ik}$  = Binanın  $i$ 'inci katındaki tüm kolonlarda gözönüne alınan deprem doğrultusunda **Bölüm 2**'ye göre hesaplanan kesme kuvvetlerinin toplamı
- $V_{is}$  = Binanın  $i$ 'inci katında, **Denk.3.3**'ün hem alttaki hem de üstteki düğüm noktalarında sağlandığı kolonlarda, gözönüne alınan deprem doğrultusunda **Bölüm 2**'ye göre hesaplanan kesme kuvvetlerinin toplamı
- $V_{kol}$  = Düğüm noktasının üstünde ve altında **Bölüm 2**'ye göre hesaplanan kolon kesme kuvvetlerinin küçük olanı
- $V_r$  = Kolon, giriş veya perde kesitinin kesme dayanımı
- $V_t$  = **Bölüm 2**'ye göre binaya etkiyen toplam deprem yükü (taban kesme kuvveti)
- $\alpha_i$  = Herhangi bir  $i$ 'inci katta hesaplanan  $V_{is} / V_{ik}$  oranı
- $\beta_v$  = Perdede kesme kuvveti dinamik büyütme katsayısı
- $\emptyset$  = Donatı çapı
- $\gamma$  = Bağ girişinde kullanılan çapraz donatı demetinin yatayla yaptığı açı
- $\rho$  = Giriş mesnedinde üstteki veya alttaki çekme donatısı oranı
- $\rho_s$  = Kolonda spiral donatının hacımsal oranı [ $\rho_s = 4A_{os} / (D s)$ ]
- $\rho_{sh}$  = Perdede yatay gövde donatılarının hacımsal oranı [ $(\rho_{sh})_{min} = 0.0025$ ]

### 3.1. KAPSAM

**3.1.1** – Deprem bölgelerinde yapılacak tüm betonarme binaların taşıyıcı sistem elemanlarının boyutlandırılması ve donatılması, bu konuda yürürlükte olan ilgili standart ve yönetmeliklerle birlikte, öncelikle bu bölümde belirtilen kurallara göre yapılacaktır. Betonarme bina temelleri ile ilgili kurallar **Bölüm 6**'da verilmiştir.

**3.1.2** – Bu bölümde belirtilen kural ve koşullar, yerinde dökme monolitik betonarme binalar ile, aksi belirtilmedikçe, taşıyıcı sistemi betonarme ve/veya önerilmeli beton elemanlardan oluşan prefabrike binalar için geçerlidir.

**3.1.3** – Bu bölümün kapsamı içindeki betonarme binaların yatay yük taşıyıcı sistemleri; sadece çerçevelerden, sadece perdelerden veya çerçeve ve perdelerin birleşiminden oluşabilir.

**3.1.4** – Beton dayanımının C50'den daha yüksek olduğu betonarme binalar ile taşıyıcı sistem elemanlarında donatı olarak çelik profillerin kullanıldığı binalar bu bölümün kapsamı dışındadır.

### 3.2. GENEL KURALLAR

#### 3.2.1. Betonarme Taşıyıcı Sistemlerin Sınıflandırılması

Depreme karşı davranışları bakımından, betonarme binaların yatay yük taşıyıcı sistemleri, aşağıda tanımlanan iki sınıfa ayrılmıştır. Bu iki sınıfa giren sistemlerin karma olarak kullanılmasına ilişkin özel durum ve koşullar, **Bölüm 2**'deki **2.5.4**'te verilmiştir.

**3.2.1.1** – Aşağıda belirtilen betonarme taşıyıcı sistemler, *Süneklik Düzeyi Yüksek Sistemler* olarak tanımlanmıştır:

**(a)** **3.3**, **3.4** ve **3.5**'te belirtilen kurallara göre boyutlandırılarak donatılan kolon ve kirişlerin oluşturduğu çerçeve türü taşıyıcı sistemler,

**(b)** **3.6**'ya göre boyutlandırılarak donatılmış boşluksuz veya boşluklu (bağ kirişli) perdelerden oluşan taşıyıcı sistemler,

**(c)** Yukarıdaki iki tür sistemin birleşiminden oluşturulan perdeli-çerçevesel taşıyıcı sistemler.

**3.2.1.2** – Aşağıda belirtilen betonarme taşıyıcı sistemler, *Süneklik Düzeyi Normal Sistemler* olarak tanımlanmıştır:

**(a)** 3.7, 3.8 ve 3.9’da belirtilen kurallara göre boyutlandırılarak donatılan kolon ve kirişlerin oluşturduğu çerçeve türü taşıyıcı sistemler,

**(b)** 3.10’a göre boyutlandırılarak donatılmış boşluksuz veya boşluklu (bağ kirişli) perdelerden oluşan taşıyıcı sistemler,

**(c)** Yukarıdaki iki tür sistemin birleşiminden oluşturulan perdeli-çerçeve taşıyıcı sistemler.

### **3.2.2. İlgili Standartlar**

Yerinde dökme ve prefabrike betonarme taşıyıcı sistemler, bu bölümde belirtilen kurallar ile birlikte, **Bölüm 2**’de verilen deprem yükleri ve hesap kuralları, TS-498 ve TS-9967’de öngörülen diğer yükler, TS-500, TS-708, TS-3233 ve TS-9967’deki kurallar ile malzeme ve yük katsayıları kullanılarak projelendirileceklerdir. İlgili standartlarda verilen kuralların farklı olduğu özel durumlarda, bu bölümdeki kurallar esas alınacaktır.

### **3.2.3. Taşıyıcı Sistem Hesabında Kullanılacak Kesit Rijitlikleri**

**Bölüm 2**’de verilen yöntemlerle yapılacak taşıyıcı sistem hesabında çatlamamış kesite ait kesit rijitlikleri kullanılacaktır. Ancak, kendi düzlemleri içindeki perdelerle sapslanan kirişlerde ve bağ kirişli (boşluklu) perdelerin bağ kirişlerinde çatlamış kesite ait değerler kullanılabilir.

### **3.2.4. Kesit Hesaplarında Kullanılacak Yöntem**

Bütün deprem bölgelerinde, betonarme elemanların depreme dayanıklı olarak boyutlandırılmasında ve donatı hesaplarında TS-500’de verilen *Taşıma Gücü Yöntemi*’nin kullanılması zorunludur.

### **3.2.5. Malzeme**

**3.2.5.1** – Deprem bölgelerinde yapılacak tüm betonarme binalarda C20’den daha düşük dayanımlı beton kullanılamaz.



**3.2.5.2** – Tüm deprem bölgelerinde, TS-500'deki tanıma göre kalite denetimli, bakımı yapılmış ve vibratörle yerleştirilmiş beton kullanılması zorunludur. Ancak, kendinden yerleşen beton kullanıldığı durumlarda, vibratörle beton yerleştirilmesine gerek yoktur.

**3.2.5.3** – Etriye ve çiroz donatısı ile döşeme donatısı dışında, nervürsüz donatı çeliği kullanılamaz. Ayrıca, **3.2.5.4**'te belirtilen elemanlar hariç olmak üzere, betonarme taşıyıcı sistem elemanlarında S420'den daha yüksek dayanımlı donatı çeliği kullanılmayacaktır. Kullanılan donatının kopma birim uzaması %10'dan az olmayacaktır. Donatı çeliğinin deneysel olarak bulunan ortalama akma dayanımı, ilgili çelik standardında öngörülen karakteristik akma dayanımının 1.3 katından daha fazla olmayacaktır. Ayrıca, deneysel olarak bulunan ortalama kopma dayanımı, yine deneysel olarak bulunan ortalama akma dayanımının 1.15 katından daha az olmayacaktır.

**3.2.5.4** – Kirişli sistemlerin döşemelerinde, kirişsiz döşemelerde, dişli döşeme tablalarında, etriyelerde, bodrum katların çevresindeki dış perde duvarlarının gövdelerinde, deprem yüklerinin tümünün bina yüksekliği boyunca perdeler tarafından taşındığı ve **3.6.1.2**'de **Denk.(3.14)** ile verilen koşulların her ikisinin de sağlandığı binaların perde gövdelerinde S420'den daha yüksek dayanımlı donatı çeliği kullanılabilir.

### **3.2.6. Çekme Donatılarının Kenetlenme Boyu**

Bu bölümde aksi belirtilmedikçe, kancalı ve kancasız çekme donatısı çubukları için gerekli kenetlenme boyları TS-500'de verilen kurallara göre saptanacaktır.

### 3.2.7. Kaynaklı ve Manşonlu Ek ve Bağlantılar

**3.2.7.1** – Boyuna donatıların bindirmeli kaynaklı eklerinin sertifikalı kaynakçılar tarafından yapılması zorunludur. Küt kaynak ekleri yapılmayacaktır. Kaynak yapılacak donatı çeliğinin karbon eşdeğeri TS-500’de verilen sınır değeri aşmayacaktır.

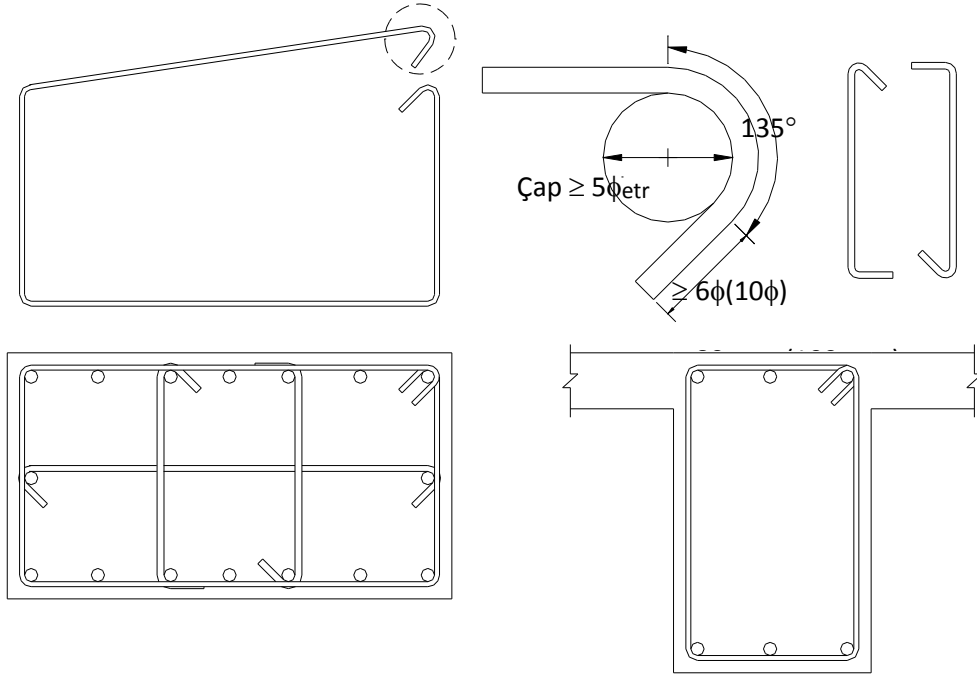
**3.2.7.2** – Kaynaklı ve manşonlu boyuna donatı eklerinin en az %2’si için, 5 adetten az olmamak üzere, çekme deneyi yapılacaktır. Ekin deneyle bulunan kopma dayanımı, eklenen donatı çubuklarının TS-500’de verilen kopma dayanımından daha az olmayacaktır.

**3.2.7.3** – Enine donatıların boyuna donatılara kaynakla bağlanmasına izin verilmez.

**3.2.7.4** – Çelik pencere ve kapı kasalarının, dübellerin, bağlantı plakalarının, tesisat elemanlarının, makina ve teçhizatın boyuna ve enine donatılara kaynakla bağlanmasına izin verilmez.

### 3.2.8. Özel Deprem Etriyeleri ve Çirozları

Bütün deprem bölgelerinde, süneklik düzeyi yüksek veya süneklik düzeyi normal olan tüm betonarme sistemlerin kolonlarında, kolon-kiriş birleşim bölgelerinde, perde uç bölgelerinde ve kiriş sarılma bölgelerinde kullanılan etriyeler *özel deprem etriyesi*, çirozlar ise *özel deprem çirozu* olarak düzenlenecektir. Özel deprem etriye ve çirozlarının sağlaması gerekli koşullar aşağıda verilmiştir (**Şekil 3.1**):



**Şekil 3.1**

**3.2.8.1** – Özel deprem etriyelerinin her iki ucunda mutlaka *135 derece kıvrımlı* kancalar bulunacaktır. Özel deprem çirozlarında ise bir uçta 90 derece kıvrımlı kanca yapılabilir. Bu durumda kolonun veya perdenin bir yüzünde, kanca kıvrımları 135 derece ve 90 derece olan çirozlar hem yatay hem de düşey doğrultuda şaşırtmalı olarak düzenlenecektir. 135 derece kıvrımlı kancalar,  $\emptyset$  enine donatı çapını göstermek üzere, en az  $5\emptyset$  çaplı daire etrafında bükülecektir. Kancaların boyu kıvrımdaki en son teğet noktasından itibaren, düz yüzeyli çubuklarda  $10\emptyset$  ve 100 mm'den, nervürlü çubuklarda ise  $6\emptyset$  ve 80 mm'den az olmayacaktır.

**3.2.8.2** – Özel deprem etriyeleri boyuna donatıyı dıştan kavrayacak ve kancaları aynı boyuna donatı etrafında kapanacaktır. Özel deprem çirozlarının çapı ve aralığı, etriyelerin çap ve aralığı ile aynı olacaktır. Çirozlar, her iki uçlarında mutlaka boyuna donatıları saracaktır. Etriyeler ve çirozlar beton dökülürken oynamayacak biçimde sıkıca bağlanacaktır.

### 3.3. SÜNEKLİK DÜZEYİ YÜKSEK KOLONLAR

#### 3.3.1. Enkesit Koşulları

**3.3.1.1** – Dikdörtgen kesitli kolonların en küçük boyutu 250 mm'den ve enkesit alanı 75000 mm<sup>2</sup> den daha az olmayacaktır. Dairesel kolonların çapı en az 300 mm olacaktır.

**3.3.1.2** – Kolonun brüt enkesit alanı,  $N_{dm}$  düşey yükler ve deprem yüklerinin ortak etkisi altında hesaplanan eksenel basınç kuvvetlerinin en büyüğü olmak üzere,  $A_c \geq N_{dm} / (0.50 f_{ck})$  koşulunu sağlayacaktır.

### **3.3.2. Boyuna Donatı Koşulları**

**3.3.2.1** – Kolonlarda boyuna donatı brüt alanı kesitin %1'inden az, %4'ünden fazla olmayacaktır. En az donatı, dikdörtgen kesitli kolonlarda 4Ø16 veya 6Ø14, dairesel kolonlarda ise 6Ø14 olacaktır.

**3.3.2.2** – Bindirmeli ek yapılan kesitlerde boyuna donatı oranı %6'yı geçmeyecektir.

### **3.3.3. Boyuna Donatının Düzenlenmesi**

**3.3.3.1** – Kolon boyuna donatılarının bindirmeli ekleri, mümkün olabildiğince **3.3.4.2'**de tanımlanan kolon orta bölgesinde yapılmalıdır. Bu durumda bindirmeli ek boyu, TS-500'de çekme donatısı için verilen kenetlenme boyu  $\ell_b$ 'ye eşit olacaktır.

**3.3.3.2** – Boyuna donatıların bindirmeli eklerinin kolon alt ucunda yapılması durumunda ise, aşağıdaki koşullara uyulacaktır:

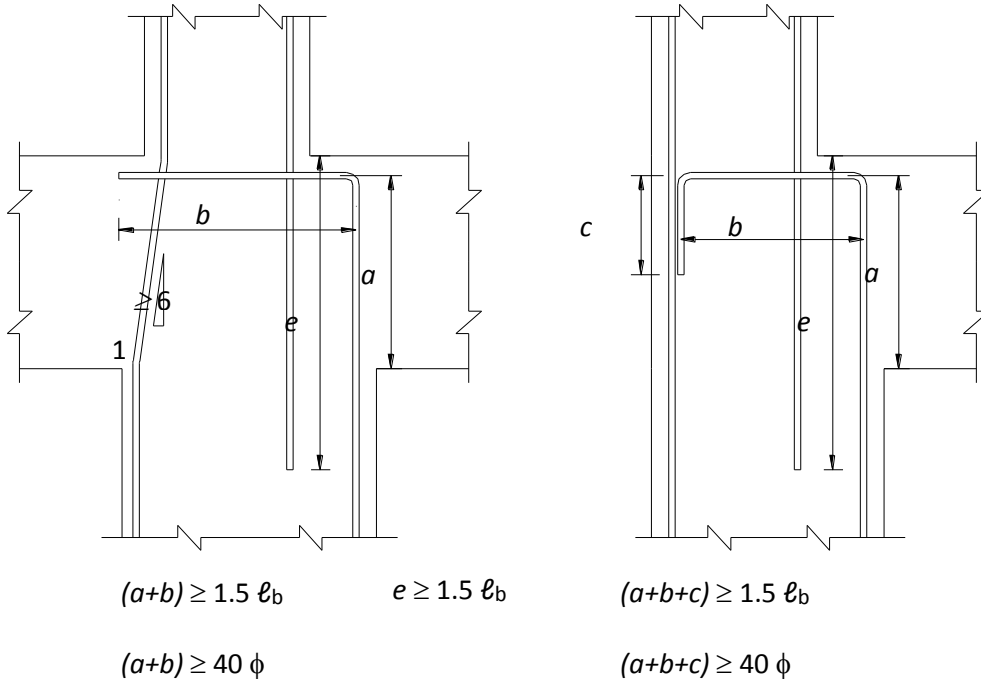
**(a)** Boyuna donatıların %50'sinin veya daha azının kolon alt ucunda eklenmesi durumunda bindirmeli ek boyu,  $\ell_b$ 'nin en az 1.25 katı olacaktır.

**(b)** Boyuna donatıların %50'den fazlasının kolon alt ucunda eklenmesi durumunda bindirmeli ek boyu,  $\ell_b$ 'nin en az 1.5 katı olacaktır. Temelden çıkan kolon filizlerinde de bu koşula uyulacaktır.

**(c)** Yukarıdaki her iki durumda da, bindirmeli ek boyunca **3.3.4.1'**de tanımlanan minimum enine donatı kullanılacaktır.

**3.3.3.3** – Katlar arasında kolon kesitinin değişmesi durumunda, boyuna donatının kolon-kiriş birleşim bölgesi içinde düşeye göre eğimi 1/6'dan daha fazla olmayacaktır. Kesit değişiminin daha fazla olması durumunda veya en üst kat kolonlarında; alttaki kolonun boyuna donatısının karşı taraftaki kiriş içindeki kenetlenme boyu, TS-500'de çekme donatısı için verilen kenetlenme boyu  $\ell_b$ 'nin 1.5 katından ve 40Ø'den daha az olmayacaktır. Karşı tarafta kiriş bulunmadığı durumlarda kenetlenme, gerekirse kolonun karşı yüzünde aşağıya doğru kıvrım yapılarak sağlanacaktır. 90 derecelik yatay kancanın veya aşağıya kıvrılan düşey kancanın boyu en az 12Ø olacaktır (**Şekil 3.2**).

**3.3.3.4** – Yanyana boyuna donatılarda yapılan manşonlu veya kaynaklı eklerin arasındaki boyuna uzaklık 600 mm’den az olmayacaktır.



**Şekil 3.2**

### 3.3.4. Enine Donatı Koşulları

**3.3.7.6'**ya göre daha elverişsiz bir durum elde edilmedikçe, kolonlarda kullanılacak minimum enine donatıya ilişkin koşullar, *kolon sarılma bölgeleri* için **3.3.4.1'**de ve *kolon orta bölgesi* için **3.3.4.2'**de verilmiştir (**Şekil 3.3**). Tüm kolon boyunca, **3.2.8'**de tanımlanan *özel deprem etriyeleri* ve *özel deprem çirozları* kullanılacaktır.

**3.3.4.1** – Her bir kolonun alt ve üst uçlarında özel *sarılma bölgeleri* oluşturulacaktır. Sarılma bölgelerinin her birinin uzunluğu, döşeme üst kotundan yukarıya doğru veya kolona bağlanan en derin kirişin alt yüzünden başlayarak aşağıya doğru ölçülmek üzere, kolon kesitinin büyük boyutundan (dairesel kesitlerde kolon çapından), kolon serbest yüksekliğinin 1/6'sından ve 500 mm'den az olmayacaktır. Konsol kolonlarda sarılma bölgesi kolon alt ucunda oluşturulacak ve uzunluğu kolon büyük boyutunun 2 katından az olmayacaktır. Sarılma bölgelerinde kullanılacak enine donatıya ilişkin koşullar aşağıda verilmiştir. Bu donatılar temelin içinde de, 300 mm' den ve en büyük boyuna donatı

çapının 25 katından az olmayan bir yükseklik boyunca devam ettirilecektir. Ancak, çanak temellere mesnetlenen kolonlarda, sarılma bölgesindeki enine donatı çanak yüksekliği boyunca devam ettirilecektir.

(a) Sarılma bölgelerinde  $\emptyset 8'$ den küçük çaplı enine donatı kullanılmayacaktır. Bu bölgede, boyuna doğrultudaki etriye ve çiroz aralığı en küçük enkesit boyutunun  $1/3'$ ünden ve  $100 \text{ mm}'$ den daha fazla,  $50 \text{ mm}'$ den daha az olmayacaktır. Etriye kollarının ve/veya çirozların arasındaki yatay uzaklık,  $a$ , etriye çapının 25 katından fazla olmayacaktır. Sürekli dairesel spirallerin adımı, göbek çapının  $1/5'$ inden ve  $80 \text{ mm}'$ den fazla olmayacaktır.

(b) Etriye kolonlarda  $N_d > 0.20 A_c f_{ck}$  olması durumunda sarılma bölgelerindeki minimum toplam enine donatı alanı, **Denk.(3.1)**'de verilen koşulların elverişsiz olanını sağlayacak şekilde hesaplanacaktır. Bu hesapta kolonun çekirdek boyutu  $b_k$ , her iki doğrultu için ayrı ayrı gözönüne alınacaktır (**Şekil 3.3**).

$$\begin{aligned} A_{sh} &\geq 0.30 s b_k [(A_c / A_{ck}) - 1] (f_{ck} / f_{ywk}) \\ A_{sh} &\geq 0.075 s b_k (f_{ck} / f_{ywk}) \end{aligned} \quad (3.1)$$

(c) Spiral donatılı kolonlarda  $N_d > 0.20 A_c f_{ck}$  olması durumunda sarılma bölgelerindeki enine donatının minimum hacimsal oranı, **Denk.(3.2)**'deki koşulların elverişsiz olanını sağlayacak şekilde hesaplanacaktır.

$$\begin{aligned} \rho_s &\geq 0.45 [(A_c / A_{ck}) - 1] (f_{ck} / f_{ywk}) \\ \rho_s &\geq 0.12 (f_{ck} / f_{ywk}) \end{aligned} \quad (3.2)$$

(d)  $N_d \leq 0.20 A_c f_{ck}$  olması durumunda, kolon sarılma bölgelerinde **Denk.(3.1)** ve **Denk.(3.2)** ile verilen enine donatıların en az  $2/3'$ ü, minimum enine donatı olarak kullanılacaktır.

**3.3.4.2 – Kolon orta bölgesi**, kolonun alt ve üst uçlarında tanımlanan sarılma bölgeleri arasında kalan bölgedir (**Şekil 3.3**). Kolon orta bölgesinde  $\emptyset 8'$ den küçük çaplı enine donatı kullanılmayacaktır. Kolon boyunca etriye, çiroz veya spiral aralığı, en küçük enkesit boyutunun yarısından ve  $200 \text{ mm}'$ den daha fazla olmayacaktır. Etriye kollarının ve/veya çirozların arasındaki yatay uzaklık,  $a$ , etriye çapının 25 katından daha fazla olmayacaktır.

### 3.3.5. Kolonların Kirişlerden Daha Güçlü Olması Koşulu

**3.3.5.1 –** Sadece çerçevelerden veya perde ve çerçevelerin birleşiminden oluşan taşıyıcı sistemlerde, her bir kolon - kiriş düğüm noktasına birleşen kolonların taşıma gücü momentlerinin toplamı, o düğüm noktasına birleşen kirişlerin kolon yüzündeki kesitlerindeki taşıma gücü momentleri toplamından en az %20 daha büyük olacaktır (**Şekil 3.4**):

$$(M_{ra} + M_{ri}) \geq 1.2 (M_{ri} + M_{rj}) \quad (3.3)$$

**3.3.5.2 – Denk.(3.3)**'ün uygulanabilmesi için, düğüm noktasına birleşen kirişlerin **3.4.1.1**'de verilen boyut koşullarını sağlaması zorunludur.

**3.3.5.3 – Denk.(3.3)**, her bir deprem doğrultusunda ve depremin her iki yönü için elverişsiz sonuç verecek şekilde ayrı ayrı uygulanacaktır (**Şekil 3.4**). Kolon taşıma gücü momentlerinin hesabında, depremin yönü ile uyumlu olarak bu momentleri *en küçük yapan*  $N_d$  aksenal kuvvetleri gözönüne alınacaktır.

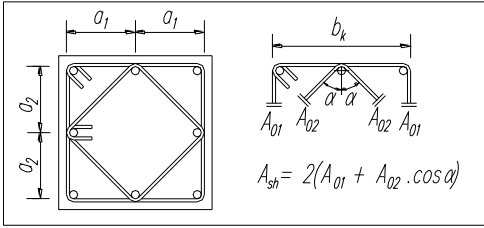
En alçak kirişin yüksekliği boyunca alttaki sarılma bölgesindeki enine donatı miktarının en az %60'ı.

$$s_j \leq 100 \text{ mm.}$$

$$s_c \geq 50 \text{ mm.}$$

$$s_c \leq 100 \text{ mm.}$$

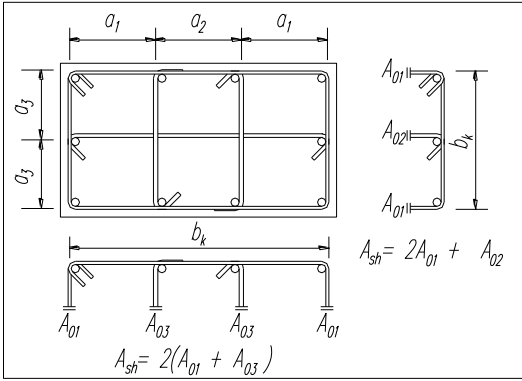
$$s_c \leq b_{\min}/3$$



max.  $a_i = 25 \phi$   
( $\phi$  : enine donatı çapı)

$$s_b \leq 200 \text{ mm.}$$

$$s_b \leq b_{\min}/2$$



Altındaki sarılma bölgesindeki enine donatı miktarının en az %40'ı.

$$s_j \leq 150 \text{ mm.}$$

Kuşatılmamış  
Kolon-kiriş  
birleşim bölgesi  
(Bkz. 3.5.1 -(b))

Kolon sarılma  
bölgesi  
 $\geq b_{\max}$   
 $\geq l_n/6$   
 $\geq 500 \text{ mm.}$

Kolon orta bölgesi  
 $b_{\max}$   
 $b_{\min}$   
 $l_n$

Kolon sarılma  
bölgesi  
 $\geq b_{\max}$   
 $\geq l_n/6$   
 $\geq 500 \text{ mm.}$

Kuşatılmış  
Kolon-kiriş  
birleşim bölgesi  
(Bkz. 3.5.1 -(a))



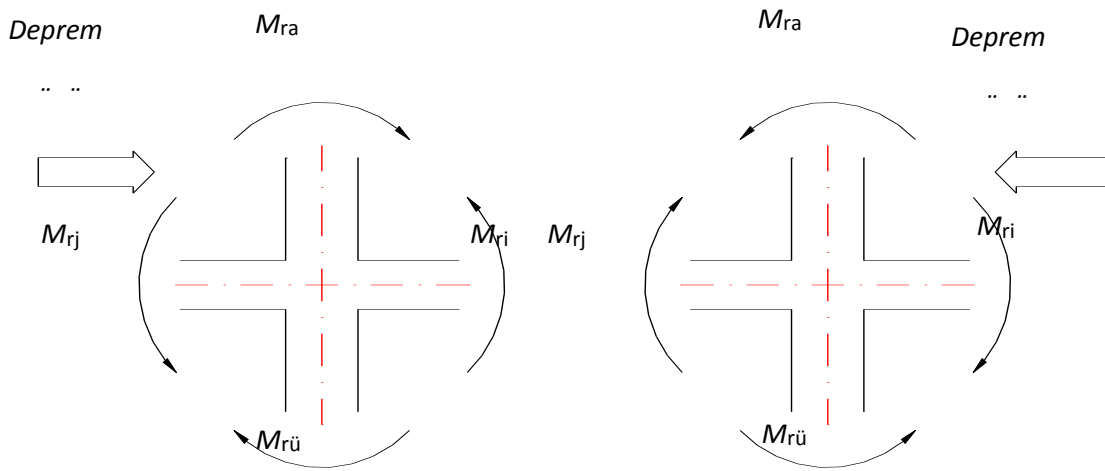
**Şekil 3.3**

**3.3.5.4 – Denk.(3.3)**'ün uygulanmasına ilişkin özel durumlar aşağıda belirtilmiştir:

**(a)** Düğüm noktasına birleşen kolonların her ikisinde de  $N_d \leq 0.10 A_c f_{ck}$  olması durumunda, **Denk.(3.3)**'ün sağlanması zorunlu değildir.

**(b)** Tek katlı binalarda ve çok katlı binaların kolonları üst kata devam etmeyen düğüm noktalarında **Denk.(3.3)**'ün sağlanıp sağlanmadığına bakılmayacaktır.

**(c)** Kirişlerin saplandığı perdenin zayıf doğrultuda kolon gibi çalışması durumunda, **Denk.(3.3)**'ün sağlanıp sağlanmadığına bakılmayacaktır.



**Şekil 3.4**

### 3.3.6. Kolonların Kirişlerden Daha Güçlü Olması Koşulunun Bazı Kolonlarda

#### Sağlanamaması Durumu

**3.3.6.1 –** Sadece çerçevelerden veya perde ve çerçevelerin birleşiminden oluşan taşıyıcı sistemlerde, gözönüne alınan deprem doğrultusunda binanın herhangi bir i'inci katında, **Denk.(3.4)**'ün sağlanması koşulu ile, ilgili katın alt ve/veya üstündeki bazı düğüm noktalarında **Denk.(3.3)**'ün sağlanamamış olmasına izin verilebilir.

$$\alpha_i = V_{is} / V_{ik} \geq 0.70 \quad (3.4)$$

$N_d \leq 0.10 A_c f_{ck}$  koşulunu sağlayan kolonlar, **Denk. (3.3)**'ü sağlamasalar bile,  $V_{is}$ 'nin hesabında gözönüne alınabilir.

**3.3.6.2 – Denk.(3.4)**ün sađlanması durumunda,  $0.70 \leq \alpha_i \leq 1.00$  aralıđında, **Denk. (3.3)**ün hem alttaki, hem de üstteki düđüm noktalarında sađlandıđı kolonlara etkiyen eđilme momentleri ve kesme kuvvetleri ( $1/\alpha_i$ ) oranı ile çarpılarak arttırılacaktır. **Denk. (3.3)**ü sađlamayan kolonlar, kesitlerinde oluřan düřey yük ve deprem etkileri altında donatılacaktır.

**3.3.6.3 –** Herhangi bir katta **Denk.(3.4)**ün sađlanamaması durumunda, sadece çerçevlerden veya perde ve çerçevelerin birleřiminden oluřan taşıyıcı sistemlerdeki tüm çerçeveler *süneklik düzeyi normal çerçeve* olarak gözönüne alınacak ve **Tablo 2.5'e** göre taşıyıcı sistem davranıř katsayısı deđiřtirilerek hesap tekrarlanacaktır. **Bölüm 2'**deki **2.5.4.1'**de belirtildiđi üzere süneklik düzeyi normal çerçevelerin, süneklik düzeyi yüksek perdelerle birarada kullanılması da mümkündür.

### 3.3.7. Kolonların Kesme Güvenliđi

**3.3.7.1 – (Deđişik:RG-03/05/2007-26511)** Kolonlarda enine donatı hesabına esas alınacak kesme kuvveti,  $V_e$ , **Denk. (3.5)** ile hesaplanacaktır.

$$V_e = (M_a + M_{\bar{u}}) / \ell_n \quad (3.5)$$

**Denk.(3.5)**'teki  $M_a$  ve  $M_{\bar{u}}$ 'nün hesaplanması için, kolonun alt ve/veya üst uçlarında **Denk.(3.3)**'ün sağlanması durumunda **3.3.7.2**, sağlanamaması durumunda ise **3.3.7.3** uygulanacaktır (**Şekil 3.5**). Düşey yükler ile birlikte  $R_a = 2$  alınarak **Bölüm 2**'ye göre depremden hesaplanan kesme kuvvetinin **Denk. (3.5)** ile hesaplanan  $V_e$ 'den küçük olması durumunda,  $V_e$  yerine bu kesme kuvveti kullanılacaktır.

**3.3.7.2 – Denk.(3.3)**'ün sağlandığı düğüm noktasına birleşen kirişlerin uçlarındaki moment kapasitelerinin toplamı olan  $\sum M_p$  momenti hesaplanacaktır:

$$\sum M_p = M_{pi} + M_{pj} \quad (3.6)$$

Daha kesin hesap yapılmadığı durumlarda,  $M_{pi} \cong 1.4 M_{ri}$  ve  $M_{pj} \cong 1.4 M_{rj}$  olarak alınabilir.  $\sum M_p$  momenti, kolonların düğüm noktasına birleşen uçlarında **Bölüm 2**'ye göre elde edilmiş bulunan momentler oranında kolonlara dağıtılacak ve dağıtım sonucunda ilgili kolonun alt veya üst ucunda elde edilen moment, **Denk.(3.5)**'te  $M_a$  veya  $M_{\bar{u}}$  olarak gözönüne alınacaktır. Depremi her iki yönü için **Denk.(3.6)** ayrı ayrı uygulanacak ve elde edilen en büyük  $\sum M_p$  değeri dağıtımda esas alınacaktır.

**Denk.(3.3)**'ün sağlanmış olmasına karşın **Denk.(3.5)**'teki  $M_a$  veya  $M_{\bar{u}}$ 'nün hesabı, güvenli tarafta kalmak üzere, **3.3.7.3**'e göre de yapılabilir.

**3.3.7.3 – Denk.(3.3)**'ün sağlanmadığı düğüm noktasına birleşen kolonların uçlarındaki momentler, kolonların moment kapasiteleri olarak hesaplanacak ve **Denk. (3.5)**'te  $M_a$  ve/veya  $M_{\bar{u}}$  olarak kullanılacaktır. Moment kapasiteleri, daha kesin hesap yapılmadığı durumlarda,  $M_{pa} \cong 1.4 M_{ra}$  ve  $M_{p\bar{u}} \cong 1.4 M_{r\bar{u}}$  olarak alınabilir.  $M_{pa}$  ve  $M_{p\bar{u}}$  momentlerinin hesabında, depremin yönü ile uyumlu olarak bu momentleri en büyük yapan  $N_d$  eksenel kuvvetleri gözönüne alınacaktır.

**3.3.7.4 – Temele bağlanan kolonların alt ucundaki  $M_a$  momenti de, **3.3.7.3**'e göre moment kapasiteleri olarak hesaplanacaktır.**

**3.3.7.5 – Denk.(3.5)** ile hesaplanan kesme kuvveti,  $V_e$ , yük katsayıları ile çarpılmış düşey yükler ve deprem yüklerinin ortak etkisi altında hesaplanan kesme kuvveti  $V_d$ 'den daha küçük olmayacak ve

ayrıca **Denk.(3.7)** ile verilen koşulları sağlayacaktır. **Denk.(3.7)**'deki ikinci koşulun sağlanamaması durumunda, kesit boyutları gereği kadar büyütülerek deprem hesabı tekrarlanacaktır.

$$\begin{aligned} V_e &\leq V_r \\ V_e &\leq 0.22A_w f_{cd} \end{aligned} \quad (3.7)$$

**3.3.7.6** – Kolon enine donatısının  $V_e$  kesme kuvvetine göre hesabında, betonun kesme dayanımına katkısı,  $V_c$ , TS-500'e göre belirlenecektir. Ancak, **3.3.4.1**'de tanımlanan kolon sarılma bölgelerindeki enine donatının hesabında, sadece deprem yüklerinden oluşan kesme kuvvetinin depremlili durumdaki toplam kesme kuvvetinin yarısından daha büyük olması ve aynı zamanda  $N_d \leq 0.05A_c f_{ck}$  koşulunun sağlanması halinde, betonun kesme dayanımına katkısı  $V_c = 0$  alınacaktır.

Kat No.	$M_{\bar{u}}$ 'nün hesaplanması		$M_o$ 'nın hesaplanması	
	Kolon üst ucunda Denk. 3.3'ün sağlanması durumu	Kolon üst ucunda Denk. 3.3'ün sağlanmaması durumu	Kolon alt ucunda Denk. 3.3'ün sağlanmaması durumu	Kolon alt ucunda Denk. 3.3'ün sağlanması durumu
$i+1$				
$i$				
$i-1$				
	$\Sigma M_p = M_{pi} + M_{pj}$ $M_{\bar{u}} = \frac{M_{h\bar{u}(i)}}{M_{h\bar{u}(i)} + M_{ha(i+1)}} \Sigma M_p$			$\Sigma M_p = M_{pi} + M_{pj}$ $M_o = \frac{M_{ha(i)}}{M_{ha(i)} + M_{h\bar{u}(i-1)}} \Sigma M_p$
<p><math>M_{h\bar{u}(i)}</math>: i'inci kat kolonu üst ucunda Bölüm 2'ye göre bulunan moment  <math>M_{ha(i)}</math>: i'inci kat kolonu alt ucunda Bölüm 2'ye göre bulunan moment</p>				

### Şekil 3.5

#### 3.3.8. Kısa Kolonlara İlişkin Koşullar

Kısa kolonlar, taşıyıcı sistem nedeni ile veya dolgu duvarlarında kolonlar arasında bırakılan boşluklar nedeni ile oluşabilirler (**Şekil 3.6**). Kısa kolon oluşumunun engellenemediği durumlarda, enine donatı hesabına esas alınacak kesme kuvveti **Denk.(3.5)** ile hesaplanacaktır. **Denk.(3.5)**'teki momentler, kısa kolonun alt ve üst uçlarında  $M_a \cong 1.4 M_{ra}$  ve  $M_ü \cong 1.4 M_{rü}$  olarak hesaplanacak,  $l_n$  ise kısa kolonun boyu olarak alınacaktır. Ancak hesaplanan kesme kuvveti **Denk.(3.7)**'de verilen koşulları sağlayacaktır. Kısa kolon boyunca, **3.3.4.1**'de kolonların sarılma bölgeleri için tanımlanan minimum enine donatı ve yerleştirme koşulları uygulanacaktır. Dolgu duvarları arasında kalarak kısa kolon durumuna dönüşen kolonlarda, enine donatılar tüm kat yüksekliğince devam ettirilecektir (**Şekil 3.6**).





eksenel basınç kuvvetinin  $N_d \leq 0.1A_c f_{ck}$  koşulunu sağlaması zorunludur. Aksi durumda, bu elemanlar **3.3**'e göre kolon olarak boyutlandırılıp donatılacaktır.

### **3.4.2. Boyuna Donatı Koşulları**

**3.4.2.1** – Kiriş mesnetlerinde çekme donatılarının minimum oranı için **Denk.(3.8)** ile verilen koşula uyulacaktır.

$$\rho \geq 0.8 f_{ctd} / f_{yd} \quad (3.8)$$

**3.4.2.2** – Boyuna donatıların çapı 12 mm'den az olmayacaktır. Kirişin alt ve üstünde en az iki donatı çubuğu, kiriş açıklığı boyunca sürekli olarak bulunacaktır.

**3.4.2.3** – Birinci ve ikinci derece deprem bölgelerindeki taşıyıcı sistemlerde, kiriş mesnedindeki alt donatı, aynı mesnetteki üst donatının %50'sinden daha az olamaz. Ancak, üçüncü ve dördüncü derece deprem bölgelerinde bu oran %30'a indirilebilir.

**3.4.2.4** – Açıklık ve mesnetlerdeki çekme donatısı oranı TS-500'de verilen maksimum değerden ve %2'den fazla olmayacaktır.

**3.4.2.5** – **3.4.1.1**'in **(c)** paragrafında tanımlanan koşulun sağlanamadığı özel durumlarda, kiriş gövdesinin her iki yüzüne, kiriş yüksekliği boyunca gövde donatısı konulacaktır. Toplam gövde donatısı alanı, sağ veya sol mesnet kesitlerinde üst ve alt boyuna donatı alanları toplamının en büyüğünün %30'undan daha az olmayacaktır. Gövde donatısı çapı 12 mm'den az, aralığı ise 300 mm'den fazla olmayacaktır. Boyuna donatıların kenetlenmesine benzer biçimde, gövde donatılarının kenetlenmesi için de **3.4.3.1**'in **(b)** ve **(c)** paragrafları uygulanacaktır.

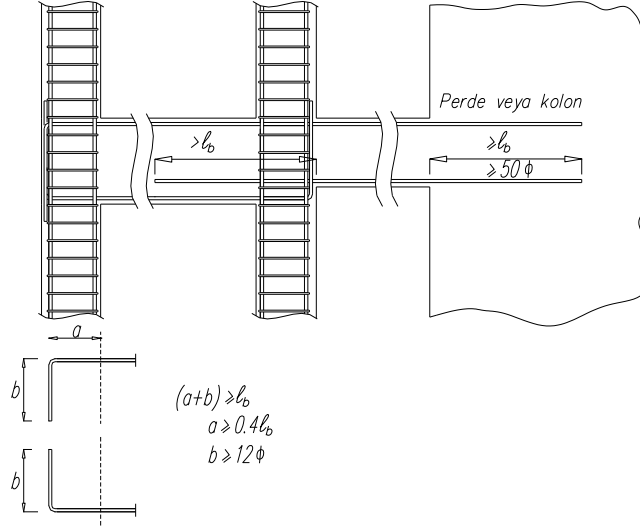
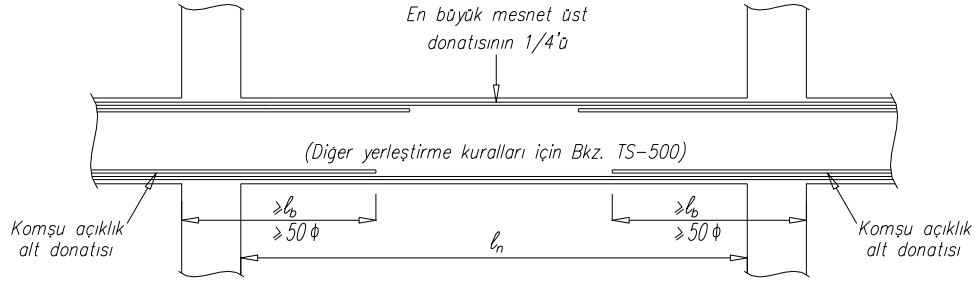
### **3.4.3. Boyuna Donatının Düzenlenmesi**

**3.4.3.1** – Boyuna donatıların yerleştirilmesi ve kenetlenmesine ilişkin koşullar aşağıda verilmiştir (**Şekil 3.7**):

**(a)** Kirişin iki ucundaki mesnet üst donatılarının büyük olanının en az 1/4'ü tüm kiriş boyunca sürekli olarak devam ettirilecektir. Mesnet üst donatısının geri kalan kısmı, TS-500'e göre düzenlenecektir.

**(b)** Kolona birleşen kirişlerin kolonun öbür yüzünde devam etmediği durumlarda kirişlerdeki alt ve üst donatı, kolonun etriyelerle sarılmış çekirdeğinin karşı taraftaki yüzeyine kadar uzatılıp etriyelerin iç tarafından 90 derece bükülecektir. Bu durumda boyuna donatının kolon içinde kalan yatay kısmı ile 90 derece kıvrılan düşey kısmının toplam uzunluğu, TS-500'de öngörülen düz kenetlenme boyu  $\ell_b$ 'den az olmayacaktır. 90 derecelik kancanın yatay kısmı  $0.4\ell_b$ 'den, düşey kısmı ise  $12\phi$ 'den az olmayacaktır. Perdelerde ve  $a$  ölçüsünün düz kenetlenme boyu  $\ell_b$ 'den ve  $50\phi$ 'den daha fazla olduğu kolonlarda, boyuna donatının kenetlenmesi, 90 derecelik kanca yapılmaksızın düz olarak sağlanabilir.

**(c)** Her iki taraftan kirişlerin kolonlara birleşmesi durumunda kiriş alt donatıları, açıklığa komşu olan kolon yüzünden itibaren,  $50\phi$ 'den az olmamak üzere, en az TS-500'de verilen kenetlenme boyu  $\ell_b$  kadar uzatılacaktır. Kirişlerdeki derinlik farkı gibi nedenlerle bu olanağın bulunmadığı durumlarda kenetlenme, yukarıdaki **(b)** paragrafına göre kirişin kolonun öbür yüzünde devam etmediği durumlar için tanımlanan biçimde yapılacaktır.



**Şekil 3.7**

**3.4.3.2 – Boyuna donatıların eklenmesine ilişkin koşullar aşağıda verilmiştir:**

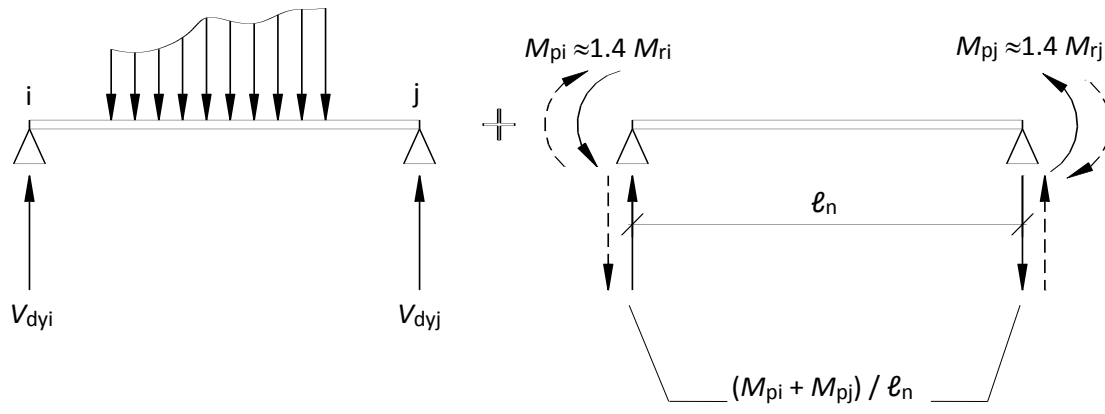
**(a) 3.4.4.**'te tanımlanan kiriş sarılma bölgeleri, kolon-kiriş birleşim bölgeleri ve açıklık ortasında alt donatı bölgeleri gibi, donatının akma durumuna ulaşma olasılığı bulunan kritik bölgelerde bindirmeli ek yapılmayacaktır. Bu bölgeler dışında bindirmeli eklerin yapılabileceği yerlerde, ek boyunca **3.2.8'**de tanımlanan *özel deprem etriyeleri* kullanılacaktır. Bu etriyelerin aralıkları kiriş derinliğinin 1/4'ünü ve 100 mm'yi aşmayacaktır. Üst montaj donatısının açıklık ortasındaki eklerinde özel deprem etriyeleri kullanılmasına gerek yoktur.

**(b)** Manşonlu ekler veya bindirmeli kaynak ekleri, bir kesitte ancak birer donatı atlayarak uygulanacak ve birbirine komşu iki ekin merkezleri arasındaki boyuna uzaklık 600 mm'den daha az olmayacaktır.

#### **3.4.4. Enine Donatı Koşulları**

Kiriş mesnetlerinde kolon yüzünden itibaren kiriş derinliğinin iki katı kadar uzunluktaki bölge, *Sarılma Bölgesi* olarak tanımlanacak ve bu bölge boyunca **3.2.8'**de tanımlanan *özel deprem etriyeleri* kullanılacaktır. Sarılma bölgesinde, ilk etriyenin kolon yüzüne uzaklığı en çok 50 mm olacaktır. **3.4.5.3'**e göre daha elverişsiz bir değer elde edilmedikçe, etriye aralıkları kiriş yüksekliğinin 1/4'ünü, en küçük boyuna donatı çapının 8 katını ve 150 mm'yi aşmayacaktır (**Şekil 3.8**). Sarılma bölgesi dışında, TS-500'de verilen minimum enine donatı koşullarına uyulacaktır.





Şekil 3.9

**3.4.5.3** – Kiriş enine donatısının  $V_e$  kesme kuvvetine göre hesabında, betonun kesme dayanımına katkısı,  $V_c$ , TS-500'e göre belirlenecektir. Ancak, **3.4.4**'te tanımlanan kiriş sarılma bölgelerindeki enine donatının hesabında, sadece deprem yüklerinden oluşan kesme kuvvetinin depremlili durumdaki toplam kesme kuvvetinin yarısından daha büyük olması halinde, betonun kesme dayanımına katkısı  $V_c = 0$  alınacaktır. Hiçbir durumda pliyelelerin kesme dayanımına katkıları gözönüne alınmayacaktır.

### 3.5. SÜNEKLİK DÜZEYİ YÜKSEK ÇERÇEVE SİSTEMLERİNDE

#### KOLON - KİRİŞ BİRLEŞİM BÖLGELERİ

##### 3.5.1. Kuşatılmış ve Kuşatılmamış Birleşimler

Süneklik düzeyi yüksek kolon ve kirişlerin oluşturduğu çerçeve sistemlerinde kolon-kiriş birleşimleri, aşağıda tanımlandığı üzere, iki sınıfa ayrılacaktır.

**(a)** Kirişlerin kolona dört taraftan birleşmesi ve her bir kirişin genişliğinin birleştiği kolon genişliğinin 3/4'ünden daha az olmaması durumunda, kolon-kiriş birleşimi *kuşatılmış birleşim* olarak tanımlanacaktır.

**(b)** Yukarıdaki koşulları sağlamayan tüm birleşimler, *kuşatılmamış birleşim* olarak tanımlanacaktır.

##### 3.5.2. Kolon-Kiriş Birleşim Bölgelerinin Kesme Güvenliği

**3.5.2.1** – Gözönüne alınan deprem doğrultusunda kolon-kiriş birleşim bölgelerindeki kesme kuvveti, **Denk.(3.11)** ile hesaplanacaktır (**Şekil 3.10**).

$$V_e = 1.25 f_{yk} (A_{s1} + A_{s2}) - V_{kol} \quad (3.11)$$

Kirişin kolona sadece bir taraftan saptandığı ve öbür tarafta devam etmediği durumlar için  $A_{s2} = 0$  alınacaktır.

**3.5.2.2** – Herhangi bir birleşim bölgesinde **Denk.(3.11)** ile hesaplanan kesme kuvveti, gözönüne alınan deprem doğrultusunda hiçbir zaman aşağıda verilen sınırları aşmayacaktır (**Şekil 3.10**). Bu sınırların aşılması durumunda, kolon ve/veya kiriş kesit boyutları büyütülerek deprem hesabı tekrarlanacaktır.

**(a)** Kuşatılmış birleşimlerde:  $V_e \leq 0.60 b_j h f_{cd}$  **(3.12)**

**(b)** Kuşatılmamış birleşimlerde:  $V_e \leq 0.45 b_j h f_{cd}$  **(3.13)**

**3.5.2.3 – Kolon-kiriř birleřim bölgesindeki minimum enine donatı kořulları ařađıda verilmiřtir (řekil 3.3):**

**(a)** Kuřatılmıř birleřimlerde, alttaki kolonun sarılma bölgesi iin bulunan enine donatı miktarının en az %40'ı, birleřim bölgesi boyunca kullanılacaktır. Ancak, enine donatının apı 8 mm'den az olmayacak ve aralıđı 150 mm'yi ařmayacaktır.

**(b)** Kuřatılmamıř birleřimlerde, alttaki kolonun sarılma bölgesi iin bulunan enine donatı miktarının en az %60'ı, birleřim bölgesi boyunca kullanılacaktır. Ancak bu durumda, enine donatının apı 8 mm'den az olmayacak ve aralıđı 100 mm'yi ařmayacaktır.





$$\begin{aligned} \Sigma A_g / \Sigma A_p &\geq 0.002 \\ V_t / \Sigma A_g &\leq 0.5 f_{ctd} \end{aligned} \quad (3.14)$$

**Denk.(3.14)**, bodrum katlarının çevresinde çok rijit betonarme perdelerin bulunduğu binalarda zemin kat düzeyinde, diğer binalarda ise temel üst kotu düzeyinde uygulanacaktır.

**3.6.1.3** – Kat yüksekliği 6 m’den daha büyük olan ve kat yüksekliğinin en az 1/5’ine eşit uzunluktaki elemanlarla yanal doğrultuda tutulan perdelerde, gövde bölgesindeki perde kalınlığı, yanal doğrultuda tutulduğu noktalar arasındaki yatay uzunluğun en az 1/20’sine eşit olabilir. Ancak bu kalınlık 300 mm’den az olamaz.

### 3.6.2. Perde Uç Bölgeleri ve Kritik Perde Yüksekliği

**3.6.2.1** – (Değişik:RG-03/05/2007-26511)  $H_w / \ell_w > 2.0$  olan perdelerin planda her iki ucunda *perde uç bölgeleri* oluşturulacaktır (Şekil 3.11). **3.6.1.2’**de tanımlanan binalar dışında, perde uç bölgelerindeki perde kalınlığı kat yüksekliğinin 1/15’inden ve 200 mm’den az olmayacaktır. Kat yüksekliği 6 m’den daha büyük olan perdelerin uç bölgelerinin, kat yüksekliğinin en az 1/5’ine eşit uzunluktaki elemanlarla yanal doğrultuda tutulduğu durumlarda, uç bölgesindeki perde kalınlığı, yanal doğrultuda tutulan noktalar arasındaki yatay uzunluğun en az 1/20’sine eşit olabilir. Ancak, bu kalınlık kat yüksekliğinin 1/20’sinden veya 300 mm’den az olamaz. Perde uç bölgeleri, perde uç bölgesinin kendi kalınlığı içinde oluşturulabileceği gibi, perdeye birleşen diğer bir perdenin içinde de düzenlenebilir.

**3.6.2.2** – Temel üstünden veya perdenin plandaki uzunluğunun %20 den daha fazla küçüldüğü seviyeden itibaren *kritik perde yüksekliği*,  $2\ell_w$  değerini aşmamak üzere, **Denk.(3.15)’**de verilen koşulların elverişsiz olanını sağlayacak biçimde belirlenecektir.

$$\begin{aligned} H_{cr} &\geq \ell_w \\ H_{cr} &\geq H_w / 6 \end{aligned} \quad (3.15)$$

Burada  $H_w$  , temel üstünden veya perdenin plandaki uzunluğunun %20’den daha fazla küçüldüğü seviyeden itibaren ölçülen perde yüksekliğidir. Bodrum katlarında rijitliği üst katlara oranla çok büyük olan betonarme çevre perdelerinin bulunduğu ve bodrum kat döşemelerinin yatay düzlemde rijit diyafram olarak çalıştığı binalarda,  $H_w$  ve  $H_{cr}$  büyüklükleri zemin kat döşemesinden itibaren yukarıya doğru gözönüne alınacaktır. Bu tür binalarda kritik perde yüksekliği, en az zemin katın altındaki ilk bodrum katının yüksekliği boyunca aşağıya doğru ayrıca uzatılacaktır.

**3.6.2.3** – Dikdörtgen kesitli perdelerde, yukarıda tanımlanan *kritik perde yüksekliği* boyunca uç bölgelerinin her birinin plandaki uzunluğu, perdenin plandaki toplam uzunluğunun %20’sinden ve perde kalınlığının iki katından daha az olmayacaktır. Kritik perde yüksekliğinin üstünde kalan perde

kesimi boyunca ise, perde uç bölgelerinin her birinin plandaki uzunluğu, perdenin plandaki toplam uzunluğunun %10'undan ve perde kalınlığından az olmayacaktır (**Şekil 3.11**).

**3.6.2.4** – Perde uç bölgelerinin, perdeye birleşen diğer bir perdenin veya perdenin ucunda genişletilmiş bir kesitin içinde düzenlenmesi durumunda; her bir perde uç bölgesinin enkesit alanı, en az dikdörtgen kesitli perdeler için **3.6.2.3**'te tanımlanan alana eşit olacaktır.

### **3.6.3. Gövde Donatısı Koşulları**

**3.6.3.1** – Perdenin her iki yüzündeki gövde donatılarının toplam enkesit alanı, düşey ve yatay donatıların her biri için, perde uç bölgelerinin arasında kalan *perde gövdesi* brüt enkesit alanının 0.0025'inden az olmayacaktır.  $H_w / \ell_w \leq 2.0$  olması durumunda perde gövdesi, perdenin tüm kesiti olarak gözönüne alınacaktır. Perde gövdesinde boyuna ve enine donatı aralığı 250 mm'den fazla olmayacaktır (**Şekil 3.11**).

**3.6.3.2 – 3.6.1.2’de Denk.(3.14)** ile verilen koşulların her ikisinin de sağlandığı binalarda, düşey ve yatay toplam gövde donatısı oranlarının herbiri 0.0015’e indirilebilir. Ancak bu durumda donatı aralığı 300 mm’yi geçmeyecektir.

**3.6.3.3** – Uç bölgeleri dışında, perde gövdelerinin her iki yüzündeki donatı ağırları, beher metrekare perde yüzünde en az 4 adet *özel deprem çirozu* ile karşılıklı olarak bağlanacaktır. Ancak **3.6.2.2’de** tanımlanan *kritik perde yüksekliği* boyunca, uç bölgeleri dışındaki beher metrekare perde yüzünde en az 10 adet özel deprem çirozu kullanılacaktır. Çirozların çapı, en az yatay donatının çapı kadar olacaktır.

#### **3.6.4. Gövde Donatılarının Düzenlenmesi**

Perdelerin yatay gövde donatıları, **3.6.4.1’de** veya **3.6.4.2’de** belirtildiği şekilde düzenlenebilir (**Şekil 3.11**). Bu şekilde düzenlenen yatay gövde donatıları, *kritik perde yüksekliği* boyunca **3.6.5.2’ye** göre perde uç bölgelerine konulacak sargı donatısının belirlenmesinde hesaba katılabilir.

**3.6.4.1** – Yatay gövde donatıları etriyelerle sarılı perde uç bölgesinin sonunda 90 derece kıvrılarak karşı yüzde köşedeki düşey donatıya 135 derecelik kanca ile bağlanacaktır.

**3.6.4.2** – Yatay gövde donatılarının perde ucunda 90 derece kıvrım yapılmaksızın bitirilmesi durumunda, perdenin her iki ucuna gövde donatısı ile aynı çapta olan  $\supset$  biçiminde yatay donatılar yerleştirilecektir. Bu donatılar, perde uç bölgesinin iç sınırından itibaren perde gövdesine doğru en az kenetlenme boyu kadar uzatılacaklardır.

Ancak, gövde donatısının kenetlenme boyunun perde uç bölgesi uzunluğundan daha küçük veya eşit olması durumunda  $\supset$  biçimindeki donatılar konmayabilir. Bu durumda perde uç bölgelerindeki enine donatının birim boydaki toplam alanı, perde gövdesindeki yatay donatının birim boydaki toplam alanından az olmayacaktır.

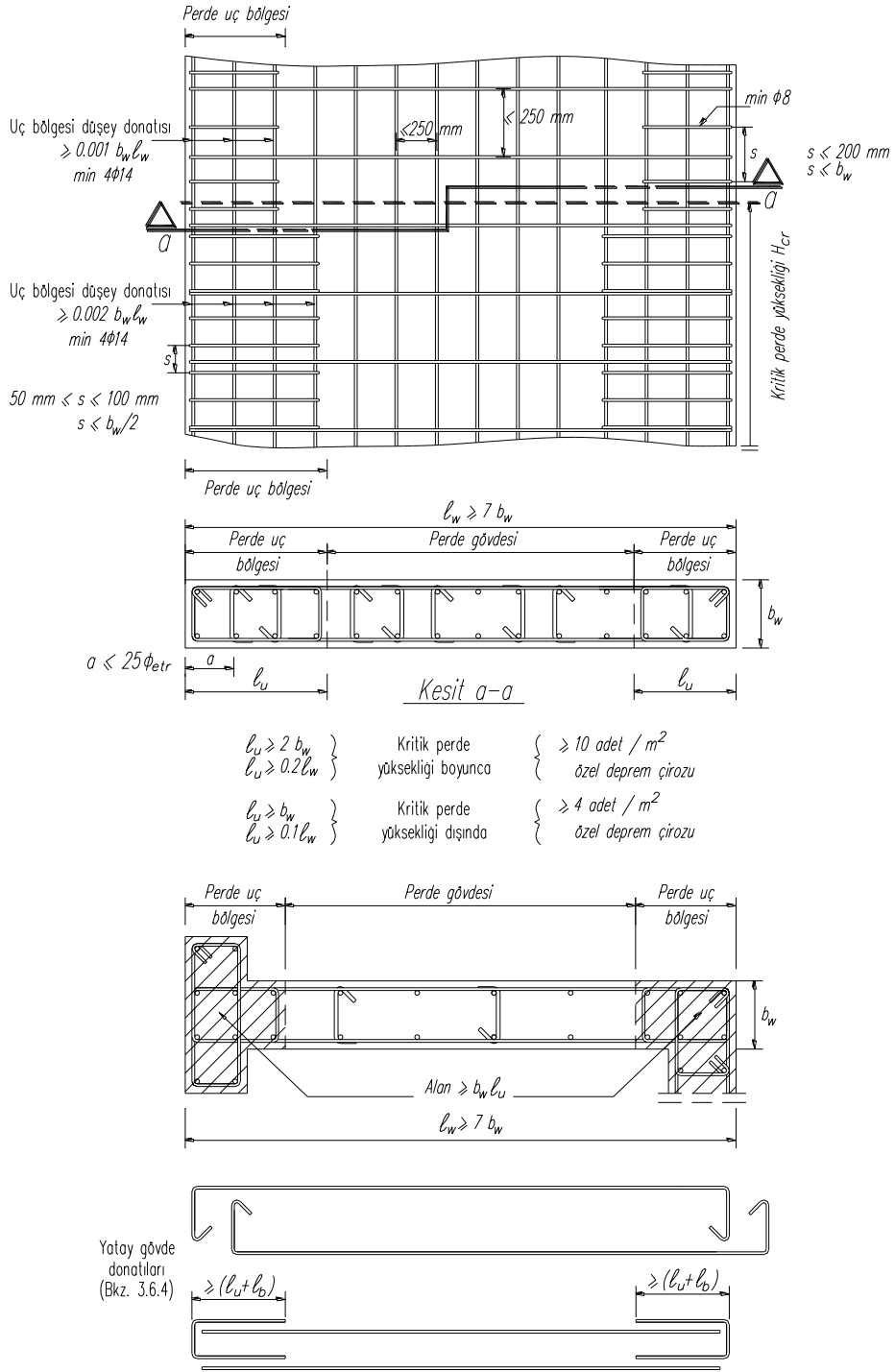
#### **3.6.5. Perde Uç Bölgelerinde Donatı Koşulları**

**3.6.5.1** – Perde uç bölgelerinin her birinde, düşey donatı toplam alanının perde brüt enkesit alanına oranı 0.001’den az olmayacaktır. Ancak, **3.6.2.2’de** tanımlanan *kritik perde yüksekliği* boyunca bu oran 0.002’ye çıkarılacaktır. Perde uç bölgelerinin her birinde düşey donatı miktarı  $4\phi 14$ ’ten az olmayacaktır (**Şekil 3.11**).

**3.6.5.2** – Perde uç bölgelerindeki düşey donatılar, aşağıdaki kurallara uyularak, kolonlarda olduğu gibi etriyeler ve/veya çirozlardan oluşan enine donatılarla sarılacaktır.

**(a)** Uç bölgelerinde kullanılacak enine donatının çapı 8 mm'den az olmayacaktır. Etriye kollarının ve/veya çirozların arasındaki yatay uzaklık,  $a$ , etriye ve çiroz çapının 25 katından fazla olmayacaktır.

**(b)** 3.6.2.2'de tanımlanan *kritik perde yüksekliği* boyunca perde uç bölgelerine, kolonların sarılma bölgeleri için 3.3.4.1'de **Denk.(3.1)**'in ikinci koşulu ile belirlenen enine donatının en az 2/3'ü konulacaktır. Düşey doğrultuda etriye ve/veya çiroz aralığı perde kalınlığının yarısından ve 100 mm'den daha fazla, 50 mm'den daha az olmayacaktır (**Şekil 3.11**). Bu donatılar, temelin içinde de en az perde kalınlığının iki katı kadar bir yükseklik boyunca devam ettirilecektir.

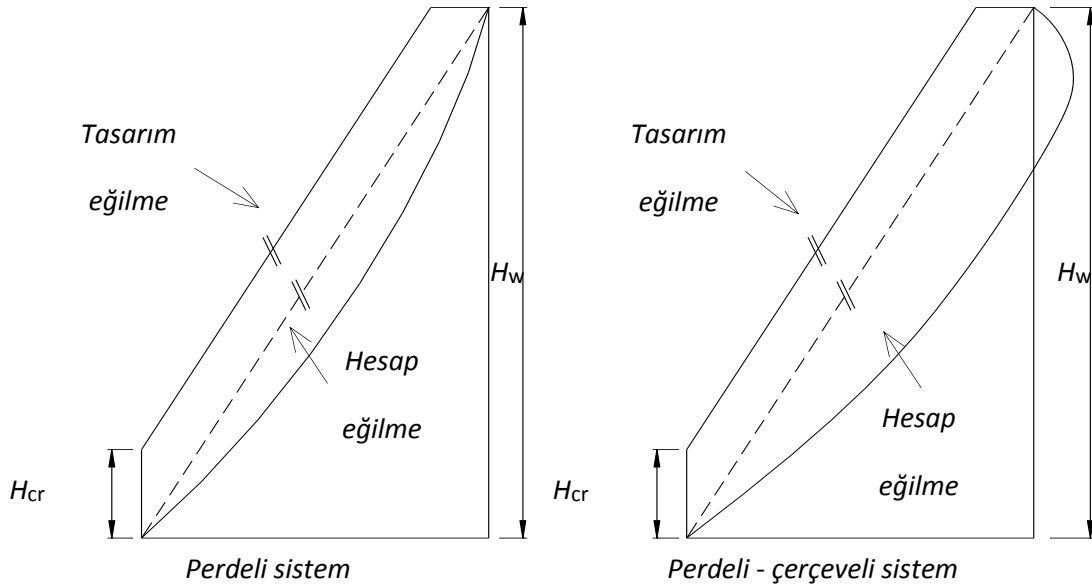


Şekil 3.11

(c) Kritik perde yüksekliğinin dışında kalan perde uç bölgelerinde düşey doğrultudaki etriye ve/veya çiroz aralığı, perde duvar kalınlığından ve 200 mm'den daha fazla olmayacaktır (Şekil 3.11).

### 3.6.6. Tasarım Eğilme Momentleri ve Kesme Kuvvetleri

**3.6.6.1** –  $H_w / \ell_w > 2.0$  koşulunu sağlayan perdelerde tasarıma esas eğilme momentleri, **3.6.2.2**'ye göre belirlenen kritik perde yüksekliği boyunca sabit bir değer olarak, perde tabanında **Bölüm 2**'ye göre hesaplanan eğilme momentine eşit alınacaktır. Kritik perde yüksekliğinin sona erdiği kesidin üstünde ise, **Bölüm 2**'ye göre perdenin tabanında ve tepesinde hesaplanan momentleri birleştiren doğruya paralel olan doğrusal moment diyagramı uygulanacaktır (**Şekil 3.12**). Çevresinde rijit perdeler bulunan bodrumlu binalarda sabit perde momenti, **3.6.2.2**'de tanımlanan kritik perde yüksekliği boyunca gözönüne alınacaktır.  $H_w / \ell_w \leq 2.0$  olan perdelerin bütün kesitlerinde tasarım eğilme momentleri, **Bölüm 2**'ye göre hesaplanan eğilme momentlerine eşit alınacaktır.



**Şekil 3.12**

**3.6.6.2** –  $H_w / \ell_w > 2.0$  olması durumunda, her bir katta perde kesitlerinin taşıma gücü momentlerinin, perdenin güçlü doğrultusunda kolonlar için **Denk.(3.3)** ile verilen koşulu sağlaması zorunludur. Aksi durumda perde boyutları ve/veya donatıları artırılarak deprem hesabı tekrarlanacaktır.

**3.6.6.3** – (**Değişik:RG-03/05/2007-26511**)  $H_w / \ell_w > 2.0$  koşulunu sağlayan perdelerde, gözönüne alınan herhangi bir kesitte enine donatı hesabında esas alınacak tasarım kesme kuvveti,  $V_e$ , **Denk.(3.16)** ile hesaplanacaktır.

$$V_e = \beta_v \frac{(M_p)_t}{(M_d)_t} V_d \quad (3.16)$$

Bu bağıntıda yer alan kesme kuvveti dinamik büyütme katsayısı  $\beta_v = 1.5$  alınacaktır. Ancak, deprem yükünün tamamının betonarme perdelerle taşındığı binalarda  $\beta_v = 1.0$  alınabilir. Daha kesin hesap yapılmadığı durumlarda  $(M_p)_t \cong 1.25 (M_r)_t$  alınabilir. Düşey yükler ile birlikte  $R_a = 2$  alınarak **Bölüm 2**'ye göre depremden hesaplanan kesme kuvvetinin **Denk. (3.16)** ile hesaplanan  $V_e$ 'den küçük olması durumunda,  $V_e$  yerine bu kesme kuvveti kullanılacaktır.  $H_w / \ell_w \leq 2.0$  olan perdelerin bütün kesitlerinde tasarım kesme kuvvetleri, **Bölüm 2**'ye göre hesaplanan kesme kuvvetlerine eşit alınacaktır.

### 3.6.7. Perdelerin Kesme Güvenliği

**3.6.7.1** – Perde kesitlerinin kesme dayanımı,  $V_r$ , **Denk.(3.17)** ile hesaplanacaktır.

$$V_r = A_{ch} (0.65 f_{ctd} + \rho_{sh} f_{ywd}) \quad (3.17)$$

**3.6.6.3**'te tanımlanan  $V_e$  tasarım kesme kuvveti aşağıdaki koşulları sağlayacaktır:

$$\begin{aligned} V_e &\leq V_r \\ V_e &\leq 0.22 A_{ch} f_{cd} \end{aligned} \quad (3.18)$$

Aksi durumda, perde enine donatısı ve/veya perde kesit boyutları bu koşullar sağlanmak üzere arttırılacaktır.

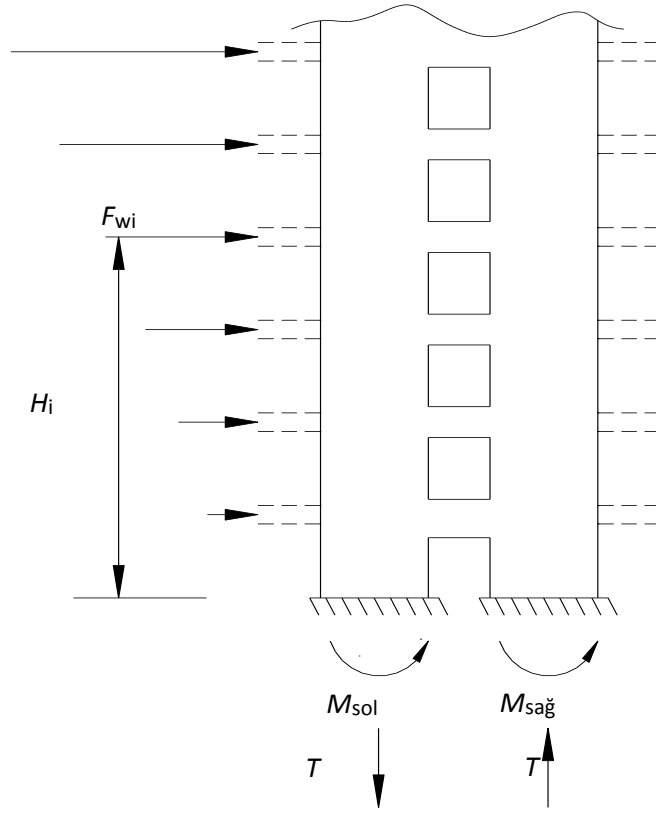
**3.6.7.2** – Temele bağlantı düzeyinde ve üst katlarda yapılacak yatay inşaat derzlerindeki düşey donatı, o kesitte aktarılan kesme kuvveti gözönüne alınarak, TS-500'de tanımlanan *kesme sürtünmesi yöntemi* ile kontrol edilecektir.

### 3.6.8. Bağ Kirişli (Boşluklu) Perdelerle İlişkin Kural ve Koşullar

**3.6.8.1** – Perdeler için yukarıda verilen tüm kural ve koşullar, bağ kirişli perdeleri oluşturan perde parçalarının her biri için de geçerlidir.

**3.6.8.2** – Gözönüne alınan deprem doğrultusunda, herhangi bir bağ kirişli perde sistemini oluşturan perde parçalarında deprem yüklerinden oluşan taban momentlerinin toplamı, bağ kirişli perde sisteminde deprem yüklerinden oluşan toplam devrilme momentinin 2/3'ünden fazla olmayacaktır (**Şekil 3.13**). Bu koşulun sağlanamaması durumunda, bağ kirişli perdeyi oluşturan perde parçalarının her biri boşluksuz perde olarak sayılacak ve **Bölüm 2, Tablo 2.5**'ten alınan  $R$  katsayısı değiştirilecektir.





$$(M_{sol} + M_{sag}) \leq 2/3 \sum (F_{wi} H_i) \quad F_{wi} : i' \text{ inci katta ba\u011f kiri\u015fli}$$

*perde sistemine etkiyen*

**Şekil 3.13**

**3.6.8.3** – Bağ kirişli perdeyi oluşturan perde parçalarının düşey donatı hesabında, düşey yükler ve depremin ortak etkisinde çekmeye çalışan perde parçasındaki eğilme momentinin en fazla %30'unun, basınca çalışan perde parçasına aktarılmasına (*yeniden dağılım*) izin verilebilir.

**3.6.8.4** – Bağ kirişlerinin kesme donatısına ilişkin kurallar aşağıda verilmiştir:

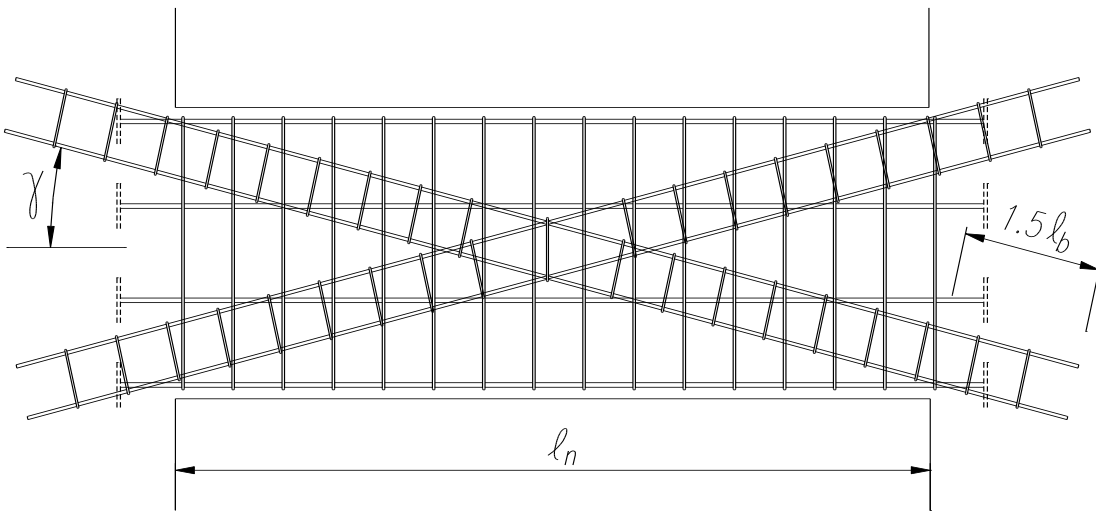
(a) Aşağıdaki koşulların herhangi birinin sağlanması durumunda, bağ kirişlerinin kesme donatısı hesabı **3.4.5'e** göre yapılacaktır.

$$\begin{aligned} \ell_n &> 3 h_k \\ V_d &\leq 1.5 b_w d f_{ctd} \end{aligned} \quad (3.19)$$

(b) **Denk.(3.19)** ile verilen koşulların her ikisinin de sağlanamaması durumunda, bağ kirişine konulacak özel kesme donatısı, geçerliliği deneylerle kanıtlanmış yöntemlerle belirlenecek veya bağ kirişindeki kesme kuvvetini ve onun oluşturduğu eğilme momentini karşılamak üzere çapraz donatılar kullanılacaktır (**Şekil 3.14**). Her bir çapraz donatı demetindeki toplam donatı alanı **Denk.(3.20)** ile belirlenecektir.

$$A_{sd} = V_d / (2 f_{yd} \sin \gamma) \quad (3.20)$$

Çapraz donatı demetlerinde en az dört adet donatı bulunacak ve bu donatılar perde parçalarının içine doğru en az  $1.5\ell_b$  kadar uzatılacaktır. Donatı demetleri özel deprem etriyeleri ile sarılacak ve kullanılacak etriyelerin çapı 8 mm'den, aralığı ise çapraz donatı çapının 8 katından ve 100 mm'den daha fazla olmayacaktır. Çapraz donatılara ek olarak, bağ kirişine TS-500'de öngörülen minimum miktarda etriye ve yatay donatı konulacaktır (**Şekil 3.14**).



**Şekil 3.14**

## **3.7. SÜNEKLİK DÜZEYİ NORMAL KOLONLAR**

### **3.7.1. Enkesit Koşulları**

Enkesit boyutlarına ilişkin olarak süneklilik düzeyi yüksek kolonlar için **3.3.1**'de belirtilen koşullar, süneklilik düzeyi normal olan kolonlar için de geçerlidir.

### 3.7.2. Boyuna Donatı Koşulları

Boyuna donatıya ilişkin olarak süneklik düzeyi yüksek kolonlar için **3.3.2'**de belirtilen koşullar, süneklik düzeyi normal olan kolonlar için de geçerlidir.

### 3.7.3. Boyuna Donatının Düzenlenmesi

Boyuna donatının düzenlenmesine ilişkin olarak süneklik düzeyi yüksek kolonlar için **3.3.3'**te belirtilen koşullar süneklik düzeyi normal olan kolonlar için de geçerlidir.

Boyuna donatı bindirmeli eklerinin kolon alt ucunda yapılması durumunda, ek boyunca **3.7.4.1'**de tanımlanan minimum enine donatı kullanılacaktır.

### 3.7.4. Enine Donatı Koşulları

Kolonlarda kullanılacak minimum enine donatıya ilişkin koşullar, *kolon sarılma bölgeleri* için **3.7.4.1'**de ve *kolon orta bölgesi* için **3.7.4.2'**de verilmiştir. Tüm kolon bölgelerinde, **3.2.8'**de tanımlanan *özel deprem etriyeleri* ve *özel deprem çirozları* kullanılacaktır.

**3.7.4.1** – Kolon sarılma bölgelerinin her birinin uzunluğu için **3.3.4.1'**de verilen tanım, süneklik düzeyi normal olan kolonlar için de geçerlidir. Süneklik düzeyi normal olan kolonlarda sarılma bölgesindeki enine donatı aralığı, en küçük enkesit boyutunun  $1/3'$  ünden, en küçük boyuna donatı çapının 8 katından ve 150 mm'den daha fazla olmayacaktır.

**3.7.4.2** – Kolon orta bölgesine ilişkin olarak süneklik düzeyi yüksek kolonlar için **3.3.4.2'**de verilen tanım ve minimum enine donatı koşulları ile **3.3.4.3'**te verilen koşullar, süneklik düzeyi normal olan kolonlar için de geçerlidir. Kolon orta bölgesindeki enine donatı, **3.7.5.3'**e göre belirlenecektir.

### 3.7.5. Kolonların Kesme Güvenliği

**3.7.5.1** – Süneklik düzeyi normal kolonlarda, düşey yükler ve **Bölüm 2'**de belirlenen deprem yüklerinin ortak etkisi altında elde edilen kesme kuvveti,  $V_d$ , enine donatı hesabında esas alınacaktır.

**3.7.5.2** – Kesme kuvvetinin üst sınırına ilişkin olarak süneklik düzeyi yüksek kolonlar için **Denk.(3.7)**'de verilen koşul,  $V_e$  yerine  $V_d$  alınmak üzere, süneklik düzeyi normal olan kolonlar için de geçerlidir.

**3.7.5.3** – Kolon enine donatısının **3.7.5.1**'de tanımlanan kesme kuvvetine göre hesabında betonun kesme dayanımına katkısı,  $V_c$ , düşey yükler ile birlikte deprem yüklerine göre hesaplanan en küçük  $N_d$  aksenal kuvveti gözönüne alınarak TS-500'e göre belirlenecektir.

### **3.7.6. Kısa Kolonlara İlişkin Koşullar**

Kısa kolonlara ilişkin olarak süneklik düzeyi yüksek kolonlar için **3.3.8**'de belirtilen koşullar, süneklik düzeyi normal olan kolonlar için de geçerlidir.

### 3.8. SÜNEKLİK DÜZEYİ NORMAL KİRİŞLER

#### 3.8.1. Enkesit Koşulları

Enkesit boyutlarına ilişkin olarak süneklik düzeyi yüksek kirişler için **3.4.1.1'**de belirtilen koşullar, süneklik düzeyi normal olan kirişler için de geçerlidir.

#### 3.8.2. Boyuna Donatı Koşulları

Boyuna donatıya ilişkin olarak süneklik düzeyi yüksek kirişler için **3.4.2'**de belirtilen koşullar, süneklik düzeyi normal olan kirişler için de geçerlidir.

#### 3.8.3. Boyuna Donatının Düzenlenmesi

Boyuna donatının düzenlenmesine ilişkin olarak süneklik düzeyi yüksek kirişler için **3.4.3'**te belirtilen koşullar, süneklik düzeyi normal olan kirişler için de geçerlidir.

#### 3.8.4. Enine Donatı Koşulları

Kiriş mesnetlerinde kolon yüzünden itibaren kiriş derinliğinin iki katı kadar uzunluktaki bölge, *sarıma bölgesi* olarak tanımlanacak ve bu bölge boyunca **3.2.8'**de tanımlanan *özel deprem etriyeleri* kullanılacaktır. Sarılma bölgesinde, ilk etriyenin kolon yüzüne uzaklığı en çok 50 mm olacaktır. **3.8.5'**e göre daha elverişsiz bir değer elde edilmedikçe, etriye aralıkları kiriş yüksekliğinin 1/3'ünü, en küçük boyuna donatı çapının 10 katını ve 200 mm'yi aşmayacaktır. Sarılma bölgesi dışında, TS-500'de verilen enine donatı koşullarına uyulacaktır.

#### 3.8.5. Kirişlerin Kesme Güvenliği

**3.8.5.1** – Süneklik düzeyi normal kirişlerde, düşey yükler ve **Bölüm 2'**de belirlenen deprem yüklerinin ortak etkisi altında elde edilen kesme kuvveti,  $V_d$ , enine donatı hesabında esas alınacaktır.

**3.8.5.2** – Kesme kuvvetinin üst sınırına ilişkin olarak süneklik düzeyi yüksek kirişler için **Denk.(3.10)**'da verilen koşul,  $V_e$  yerine  $V_d$  alınmak üzere, süneklik düzeyi normal olan kirişler için de geçerlidir.

**3.8.5.3** – Kiriş enine donatısının **3.8.5.1**'de tanımlanan kesme kuvvetine göre hesabında betonun kesme dayanımına katkısı,  $V_c$  , TS-500'e göre belirlenecektir. Hiçbir durumda pliyelerin kesme dayanımına katkıları gözönüne alınmayacaktır.

### **3.9. SÜNEKLİK DÜZEYİ NORMAL ÇERÇEVE SİSTEMLERİNDE**

#### **KOLON - KİRİŞ BİRLEŞİM BÖLGELERİ**

Süneklik düzeyi yüksek kolon ve kirişlerin oluşturduğu çerçeve sistemlerinin kolon-kiriş birleşimleri ilgili olarak **3.5**'de verilen kural ve koşullar, **3.5.2.1** ve **3.5.2.2** hariç olmak üzere, süneklik düzeyi normal olan sistemlerin kolon-kiriş birleşimleri için de geçerlidir.

### 3.10. (Değişik:RG-03/05/2007-26511) SÜNEKLİK DÜZEYİ NORMAL PERDELER

Süneklik düzeyi normal perdeler, düşey yükler ve depremin ortak etkisinden oluşan iç kuvvetlere göre boyutlandırılarak donatılacaktır. Süneklik düzeyi yüksek perdeler için 3.6.6, 3.6.8.2 ve 3.6.8.3'de verilen kural ve koşullar hariç olmak üzere, 3.6'da verilen diğer tüm kural ve koşullar, süneklik düzeyi normal olan perdeler için de geçerlidir. Ancak 3.6.7.1'de  $V_e$  yerine  $2V_d$  alınacaktır.

### 3.11. DÖŞEMELER

**3.11.1** – Döşemeler, katlardaki kütlelere etkiyen deprem yüklerinin düşey taşıyıcı sistem elemanlarına güvenle dağıtılmasını sağlayacak rijitlik ve dayanıma sahip olacaklardır.

**3.11.2** – Bütün deprem bölgelerinde, dolgulu ya da dolgusuz yerinde dökme veya prefabrike dişli döşemeli sistemlerde plak kalınlığı 50 mm'den az olmayacaktır. Ancak, düşey yüklerden oluşan kesme kuvvetleri ile birlikte plak düzlemindeki deprem kuvvetlerinin güvenle aktarılmasını sağlamak üzere, dişlerle plak arasında *kesme kuvveti bağlantılarının* yapılması ve bu bağlantıların yeterli olduğunun hesapla gösterilmesi zorunludur. Diğer döşeme plaklarının kalınlıkları için TS-500'de verilen koşullar geçerlidir.

**3.11.3** – Bütün döşeme sistemlerinin kesme dayanımlarına ilişkin olarak, 3.6.7'de süneklik düzeyi yüksek perdelerin kesme dayanımları için verilen koşullara, 3.6.7.1 hariç olmak üzere, aynen uyulacaktır.

### 3.12. PREFABRİKE BİNALARA İLİŞKİN ÖZEL KOŞULLAR

Fabrika koşullarında üretilen taşıyıcı sistem elemanlarının şantiyede birleştirilmesi ile oluşturulan prefabrike binalarda, bu Yönetmelikte verilen diğer koşullar ile birlikte aşağıdaki özel koşullara da uyulacaktır.

#### 3.12.1. Mafsallı Bağlantılar



Kaynaklı olarak yapılan mafsallı bağlantılar, **Bölüm 2**'ye göre depremde oluşacak bağlantı kuvvetlerinin en az 2 katını, diğer mafsallı bağlantılar ise en az 1.5 katını taşıyacak yeterli dayanıma sahip olacaklardır. Birleşim hesaplarında, emniyet gerilmeleri en fazla %15 arttırılacaktır.

### **3.12.2. Moment Aktarabilen Çerçeveler**

**3.12.2.1** – Prefabrike bina çerçevelerinde moment aktarabilen tüm bağlantıların deprem etkisi ile oluşan tersinir ve yinelenir yükler altında monolitik davranışa benzer dayanım ve sünekliğe sahip oldukları, literatürden kaynak verilerek analitik yöntemlerle veya deneylerle kanıtlanmış olacaktır.

**3.12.2.2** – Bağlantılar, bağlanan elemanlardan aktarılan iç kuvvetleri, dayanım ve süneklikte herhangi bir azalma olmaksızın aktarabilecek dayanıma sahip olacaktır. Kaynaklı bağlantılarda **Bölüm 2**'ye göre depremde ötürü bağlantıya etkiyen iç kuvvetlerin en az 2 katı, diğer tür bağlantılarda ise en az 1.5 katı gözönüne alınacaktır. Birleşim hesaplarında, emniyet gerilmeleri en çok %15 arttırılacaktır.

**3.12.2.3** – Bağlantılar, bağlanan elemanlarda plastik mafsal oluşma olasılığı yüksek olan yerlerden olabildiğince uzakta düzenlenmelidir.

### **3.12.3. Öngerilmeli Elemanlar İle İlgili Koşullar**

Döşeme elemanları ve kolonlara mafsallı olarak bağlanan giriş türü elemanlar dışında, deprem bölgelerinde kullanılacak prefabrike yapı elemanlarında tam öngerilme uygulanmasına izin verilmez. Sınırlı öngerilme uygulaması, öngerme çeliğine ek olarak, elemanlarda yeterli sünekliği sağlayabilecek düzeyde öngerilmemiş donatı kullanılması veya öngerme çeliğinin düşük bir çekme kuvvetiyle gerilmesi suretiyle sağlanabilir. Deprem etkileri altında öngerme çeliğinin gerilmesi, elastik sınırın malzeme güvenlik katsayısına bölünmesi ile hesaplanan değeri aşmayacaktır.

## **3.13. BETONARME UYGULAMA PROJESİ ÇİZİMLERİNE İLİŞKİN**

### **KURALLAR**

#### **3.13.1. Genel Kurallar**

**3.13.1.1** – Binada uygulanacak beton kalitesi ile donatı çeliği kalitesi, bütün çizim paftalarında belirtilecektir.

**3.13.1.2** – Tasarımda gözönüne alınan *Etkin Yer İvmesi Katsayısı*, *Bina Önem Katsayısı*, **Tablo 6.2'**ye göre seçilen *Yerel Zemin Sınıfı* ve **Tablo 2.5'**e göre belirlenen *Taşıyıcı Sistem Davranış Katsayısı*, bütün kalıp planı paftalarında belirtilecektir.

**3.13.1.3** – **3.2.8'**de tanımlanan özel deprem etriyelerine ve özel deprem çirozlarına ait kanca kıvrım detayları (**Şekil 3.1**) kolon, perde ve kiriş detay paftalarının her birinde gösterilecektir.

### **3.13.2. Kolon ve Perde Detayları**

**3.13.2.1** – Kolon yerleşim planlarında, düşey donatıların enkesit içindeki konum, çap ve sayıları ayrıntılı olarak gösterilecektir. Ayrıca her bir kolon-kiriş düğüm noktasında, alttaki kolondan yukarıya uzatılan donatıları ve kolona bağlanan tüm kirişlerin boyuna donatılarını planda gösteren yatay kesitler alınacak, böylece kolon ve kiriş donatılarının birleşim bölgesinde betonun uygun olarak yerleştirmesine engel olmayacak biçimde düzenlendiği gösterilecektir. Temelden çıkan kolon ve perde filiz donatıları, bunlarla ilişkili enine donatının sayı, çap ve aralıkları ile açılımları çizim üzerinde gösterilecektir.

**3.13.2.2** – Boyuna ve enine donatıları tümü ile aynı olan her bir kolon tipi için boyuna kesitler alınarak donatıların düşey açılımları yapılacaktır. Kolonlarda boyuna kesit; donatı ek bölgelerini, bindirme boylarını, kolonun üst ucundaki kolon-kiriş birleşim bölgesini de içerecektir. Bu bağlamda, binadaki tüm kolon-kiriş birleşim bölgeleri için geçerli standart detaylarla yetinilmesi kabul edilmeyecektir.

**3.13.2.3** – Her bir kolon tipi için ayrı ayrı olmak üzere, sarılma bölgelerinin uzunlukları, bu bölgelere, kolon orta bölgesine ve üstteki kolon-kiriş birleşim bölgesine konulan enine donatıların çap, sayı ve aralıkları ile en kesitteki açılımları çizim üzerinde gösterilecektir.

**3.13.2.4** – Perde yerleşim planlarında düşey donatıların perde gövdesindeki ve perde uç bölgelerindeki konum, çap ve sayılarının gösterilmesine ek olarak, her bir perde tipi için boyuna kesitler alınarak donatıların düşey açılımları yapılacaktır. Perde boyuna kesidinde kritik perde yüksekliği açık olarak belirtilecektir. Bu yükseklik boyunca ve diğer perde kesimlerinde kullanılan enine donatıların çap, sayı ve aralıkları ile açılımları çizim üzerinde gösterilecektir.

### **3.13.3. Kiriş Detayları**

Kiriş detay çizimlerinde, her bir giriş için ayrı ayrı olmak üzere, giriş mesnetlerindeki sarılma bölgelerinin uzunlukları, bu bölgelere ve giriş orta bölgesine konulan enine donatıların çap, sayı ve aralıkları ile açılımları çizim üzerinde gösterilecektir.

## BÖLÜM 4 – ÇELİK BİNALAR İÇİN DEPREME DAYANIKLI TASARIM

### KURALLARI

#### 4.0. SİMGELER

Bu bölümde aşağıdaki simgelerin kullanıldığı boyutlu ifadelerde, kuvvetler *Newton* [N], uzunluklar *milimetre* [mm], açılar *radyan* [rad] ve gerilmeler *MegaPascal* [MPa] = [N/mm<sup>2</sup>] birimindedir.

$A$	= Enkesit alanı
$A_k$	= Kesme alanı
$A_n$	= Faydalı enkesit alanı
$b$	= Genişlik
$b_{cf}$	= Kolon kesitinin başlık genişliği
$b_{bf}$	= Kiriş kesitinin başlık genişliği
$D$	= Dairesel halka kesitlerde dış çap
$D_a$	= Akma gerilmesi arttırma katsayısı
$d_b$	= Kiriş enkesit yüksekliği
$d_c$	= Kolon enkesit yüksekliği
$E$	= Deprem yükü simgesi
$E_s$	= Yapı çeliği elastisite modülü
$e$	= Bağ kirişi boyu
$G$	= Sabit yük simgesi
$H_{ort}$	= Düğüm noktasının üstündeki ve altındaki kat yüksekliklerinin ortalaması
$h$	= Gövde levhası yüksekliği
$h_i$	= Binanın $i$ 'inci katının kat yüksekliği
$\ell_b$	= Kirişin yanal doğrultuda mesnetlendiği noktalar arasındaki uzaklık
$\ell_n$	= Kiriş uçlarındaki olası plastik mafsallık noktaları arasındaki uzaklık
$M_d$	= Düşey yükler ve deprem yüklerinin ortak etkisi altında hesaplanan eğilme

momenti

$M_p$  = Eğilme momenti kapasitesi

$M_{pa}$  = Kolonun alt ucunda hesaplanan moment kapasitesi

$M_{pi}$  = Kirişin sol ucu  $i$ 'de hesaplanan pozitif veya negatif moment kapasitesi

$M_{pj}$  = Kirişin sağ ucu  $j$ 'de hesaplanan negatif veya pozitif moment kapasitesi

$M_{pn}$  = İndirgenmiş moment kapasitesi

$M_{pü}$  = Kolonun üst ucunda hesaplanan moment kapasitesi

$M_{vi}$  = Kirişin sol ucu  $i$ 'deki olası plastik mafsaldaki kesme kuvvetinden dolayı kolon yüzünde meydana gelen ek eğilme momenti

$M_{vj}$  = Kirişin sağ ucu  $j$ 'deki olası plastik mafsaldaki kesme kuvvetinden dolayı kolon yüzünde meydana gelen ek eğilme momenti

$N_{bp}$  = Aksenal basınç kapasitesi

$N_{çp}$  = Aksenal çekme kapasitesi

$N_d$  = Düşey yükler ve deprem yüklerinin ortak etkisi altında hesaplanan aksenal kuvvet

$Q$  = Hareketli yük simgesi

$R$  = Taşıyıcı sistem davranış katsayısı

$r_y$  = Kiriş başlığının ve gövdenin basınç gerilmeleri etkisindeki bölümünün  $1/3$ 'ünün yanal doğrultudaki atalet yarıçapı

$t$  = Kalınlık

$t_{bf}$  = Kiriş kesitinin başlık kalınlığı

$t_{cf}$  = Kolon kesitinin başlık kalınlığı

$t_{min}$  = Kayma bölgesindeki en küçük levha kalınlığı

$t_p$  = Takviye levhaları dahil olmak üzere, kayma bölgesindeki toplam levha kalınlığı

$t_t$  = Takviye levhası kalınlığı

$t_w$  = Gövde kalınlığı

- $u$  = Kayma bölgesi çevresinin uzunluğu
- $V_d$  = Düşey yükler ve deprem yüklerinin ortak etkisi altında hesaplanan kesme kuvveti
- $V_{dy}$  = Kirişin kolona birleşen yüzünde düşey yüklerden meydana gelen basit kiriş kesme kuvveti
- $V_e$  = Kolon-kiriş birleşim bölgesinin gerekli kesme dayanımı
- $V_{ke}$  = Kayma bölgesinin gerekli kesme dayanımı
- $V_{ik}$  = Çerçevesel veya perdeli-çerçevesel sistemlerin çerçevelerinde, binanın  $i$ 'inci katındaki tüm kolonlarda, gözönüne alınan deprem doğrultusunda **Bölüm 2**'ye göre hesaplanan kesme kuvvetlerinin toplamı
- $V_{is}$  = Çerçevesel veya perdeli-çerçevesel sistemlerin çerçevelerinde, binanın  $i$ 'inci katında **Denk.4.3**'ün hem alttaki hem de üstteki düğüm noktalarında sağlandığı kolonlarda, gözönüne alınan deprem doğrultusunda **Bölüm 2**'ye göre hesaplanan kesme kuvvetlerinin toplamı
- $V_p$  = Kesme kuvveti kapasitesi
- $V_{pn}$  = İndirgenmiş kesme kuvveti kapasitesi
- $W_p$  = Plastik mukavemet momenti
- $\alpha_i$  = Herhangi bir  $i$ 'inci katta hesaplanan  $V_{is} / V_{ik}$  oranı
- $\Delta_i$  = Binanın  $i$ 'inci katındaki görelî kat ötelemesi
- $\gamma_p$  = Bağ kirişî dönme açısı
- $\Omega_o$  = Büyütme katsayısı
- $\sigma_a$  = Yapı çeliğinin akma gerilmesi
- $\sigma_{bem}$  = Elemanın narinliğine bağlı olarak, TS-648'e göre hesaplanan basınç emniyet gerilmesi
- $\sigma_{em}$  = Emniyet gerilmesi
- $\theta_p$  = Görelî kat ötelemesi açısı

## 4.1. KAPSAM

**4.1.1** – Deprem bölgelerinde yapılacak tüm çelik binaların taşıyıcı sistem elemanlarının boyutlandırılması ve birleşimlerinin düzenlenmesi, bu konuda yürürlükte olan ilgili standart ve yönetmeliklerle birlikte, öncelikle bu bölümde belirtilen özel kurallara uyularak yapılacaktır.

**4.1.2** – Bu bölümün kapsamı içindeki çelik binaların yatay yük taşıyıcı sistemleri; sadece çelik çerçevelerden, sadece merkezi veya dışmerkez çelik çaprazlı perdelerden veya çerçevelerin, çelik çaprazlı perdeler ya da betonarme perdelerle birleşiminden oluşabilir. Betonarme döşemelerin çelik kirişler ile kompozit olarak çalıştığı çelik taşıyıcı sistemler de bu bölümün kapsamı içindedir.

**4.1.3** – Çelik bina temelleri ile ilgili kurallar **Bölüm 6**'da verilmiştir.

## 4.2. GENEL KURALLAR

### 4.2.1. Çelik Taşıyıcı Sistemlerin Sınıflandırılması

Depreme karşı davranışları bakımından, çelik binaların yatay yük taşıyıcı sistemleri, **4.2.1.1** ve **4.2.1.2**'de tanımlanan iki sınıfa ayrılmıştır. Bu iki sınıfa giren sistemlerin karma olarak kullanılmasına ilişkin özel durum ve koşullar, **2.5.4**'te ve aşağıda **4.2.1.3** ile **4.2.1.4**'te verilmiştir. Taşıyıcı sistemde betonarme perdelerin kullanılması durumunda **3.6** veya **3.10**'da verilen kurallar uygulanacaktır.

**4.2.1.1** – Aşağıda belirtilen çelik taşıyıcı sistemler, *Süneklik Düzeyi Yüksek Sistemler* olarak tanımlanmıştır:

**(a)** **4.3**'te belirtilen koşulları sağlayan çerçeve türü taşıyıcı sistemler.

**(b)** **4.6**'da belirtilen koşulları sağlayan merkezi çaprazlı çelik perdelerden veya **4.8**'de belirtilen koşulları sağlayan dışmerkez çaprazlı çelik perdelerden meydana gelen yatay yük taşıyıcı sistemler.

**(c)** **(a)** ve **(b)** paragraflarında belirtilen iki tür sistemin birleşiminden oluşan çaprazlı çelik perdeli-çerçevesel sistemler.

**4.2.1.2** – Aşağıda belirtilen çelik taşıyıcı sistemler, *Süneklik Düzeyi Normal Sistemler* olarak tanımlanmıştır:

**(a)** **4.4**'de belirtilen koşulları sağlayan çerçeve türü taşıyıcı sistemler.

**(b) 4.7'**de belirtilen kořulları saęlayan merkezi aprazlı elik perdelerden meydana gelen yatay yk tařıyıcı sistemler.

**(c) (a) ve (b)** paragraflarında belirtilen iki tr sistemin birleřiminden oluřan aprazlı elik perdeli-ereveli sistemler.

**4.2.1.3** – Yukarıda belirtilen yatay yk tařıyıcı sistemlerin her iki yatay deprem doęrultusunda birbirinden farklı olması durumunda uygulanacak  $R$  katsayılarına iliřkin kořullar **2.5.1.2** ve **2.5.1.3**'de, herhangi bir doęrultuda karma olarak kullanılması durumunda uygulanacak  $R$  katsayılarına iliřkin kořullar ise **2.5.4**'te verilmiřtir.



**4.2.1.4** – Düşey doğrultuda en çok iki farklı yatay yük taşıyıcı sistem içeren çelik veya betonarme-çelik karma binalara ve bunlara uygulanacak *R* katsayılarına ilişkin koşullar **2.5.5.2**'de verilmiştir.

#### **4.2.2. İlgili Standartlar**

**4.2.2.1** – Bu bölümün kapsamı içinde bulunan çelik taşıyıcı sistemlerin tasarımı; bu Yönetmelikte **Bölüm 2**'de verilen deprem yükleri ve hesap kuralları, TS-498'de öngörülen diğer yükler, emniyet gerilmeleri yöntemine ilişkin olarak TS-648'de verilen kurallara göre yapılacaktır. İlgili standartlarda verilen kuralların farklı olduğu özel durumlarda, bu bölümdeki kurallar esas alınacaktır.

**4.2.2.2** – Bu bölümde verilen kuralların dışında kalan diğer hususlar için TS-648 ve TS-3357'deki kurallara uyulacaktır. Bu standartlarda ve Yönetmeliğin bu bölümünde yer almayan hususlar için, uluslararası düzeyde kabul görmüş standart ve yönetmeliklerden yararlanılabilir.

#### **4.2.3. Malzeme Koşulları ve Emniyet Gerilmeleri**

**4.2.3.1** – Bu Yönetmelik kapsamında, TS-648'de veya uluslararası düzeyde kabul görmüş diğer standartlarda tanımlanan ve kaynaklanabilme özelliğine sahip olan tüm yapı çelikleri kullanılabilir. Başlıklarının et kalınlığı en az 40 mm olan hadde profillerinde, kalınlığı en az 50 mm olan levhalar ve bu levhalar ile imal edilen yapma profillerde, ASTM A673 veya eşdeğeri standartlar uyarınca yapılan testlerde minimum Charpy-V-Notch (CVN) dayanımı (*Çentik Dayanımı*) değeri 218C'de 27 Nm (27 J) olacaktır.

**4.2.3.2** – Deprem yükleri etkisindeki elemanların birleşim ve eklerinde kullanılacak bulonlar ISO 8.8, 10.9 veya daha yüksek kalitede olacaktır. Bu bulonlar, moment aktaran birleşimlerde kendilerine uygulanabilecek öngerme kuvvetinin tümü ile, diğer birleşimlerde ise en az yarısı ile öngerilecektir. Deprem yükleri etkisinde olmayan elemanların birleşim ve ekleri ile temel bağlantı detaylarında ISO 4.6 ve 5.6 kalitesinde bulonlar kullanılabilir.

**4.2.3.3** – Kaynaklı birleşimlerde çelik malzemesine ve kaynaklama yöntemine uygun elektrod kullanılacak ve elektrodun akma dayanımı birleştirilen malzemelerin akma dayanımından daha az olmayacaktır. Moment aktaran çerçevelerin kaynaklı kolon-kiriş birleşimlerinde tam penetrasyonlu küt kaynak veya köşe kaynağı dikişleri kullanılacaktır. Bu kaynaklarda kullanılan elektrodun minimum Charpy-V-Notch (CVN) dayanımı (*Çentik Dayanımı*) -298C'de 27 Nm (27 J) olacaktır.

**4.2.3.4** – Deprem yükleri etkisindeki elemanlarda, aynı birleşim noktasında, kaynaklı ve bulonlu birleşimler birarada kullanılamaz.

**4.2.3.5** – Düşey yükler ve depremin ortak etkisi altında *Emniyet Gerilmeleri Yöntemi'*ne göre yapılan kesit hesaplarında, emniyet gerilmeleri en fazla %33 arttırılacaktır. Birleşim ve eklerin emniyet gerilmeleri esasına göre tasarımında ise, bu arttırım %15'i aşmayacaktır. Birleşim ve ekler ayrıca, bu bölümün ilgili maddelerinde belirtildiği şekilde, eleman kapasitelerine veya arttırılmış deprem etkilerine göre kontrol edilecektir.

**4.2.3.6** – Bu bölümün **4.3.2.1**, **4.3.4.1**, **4.8.6** ve **4.9.1** maddelerinde öngörüldüğü şekilde, çelik yapı elemanlarının ve birleşim detaylarının gerekli kapasitelerinin hesabında,  $\sigma_a$  akma gerilmesi yerine  $D_a \sigma_a$  arttırılmış akma gerilmesi değerleri kullanılacaktır. Arttırılmış akma gerilmesinin hesabında uygulanacak  $D_a$  katsayıları, yapı çeliğinin sınıfına ve eleman türüne bağlı olarak, **Tablo 4.1'** de verilmiştir.

**TABLO 4.1 –  $D_a$  ARTTIRMA KATSAYILARI**

Yapı Çeliği Sınıfı ve Eleman Türü	$D_a$
Fe 37 çeliğinden imal edilen hadde profilleri	1.2
Diğer yapı çeliklerinden imal edilen hadde profilleri	1.1
Tüm yapı çeliklerinden imal edilen levhalar	1.1

#### 4.2.4. Arttırılmış Deprem Etkileri

Bu bölümün **4.3.1.2**, **4.3.5.3**, **4.4.2.1**, **4.4.2.3**, **4.6.3.1**, **4.6.5.2**, **4.7.2.1**, **4.8.6.4** ve **4.9.1** maddelerinde gerekli görülen yerlerde, çelik yapı elemanlarının ve birleşim detaylarının tasarımında, aşağıda verilen arttırılmış deprem etkileri gözönüne alınacaktır. Arttırılmış deprem etkilerini veren yüklemeler

$$1.0 G + 1.0 Q \pm \Omega_0 E \quad (4.1a)$$

veya daha elverişsiz sonuç vermesi halinde

$$0.9 G \pm \Omega_0 E \quad (4.1b)$$

şeklinde tanımlanmıştır. **Bölüm 2'**e göre hesaplanan deprem yüklerinden oluşan iç kuvvetlere uygulanacak  $\Omega_0$  *Büyütme Katsayısı'nın* değerleri, çelik taşıyıcı sistemlerin türlerine bağlı olarak, **Tablo 4.2'**de verilmiştir.

**TABLO 4.2 – BÜYÜTME KATSAYILARI**

Taşıyıcı Sistem Türü	$\Omega_0$
Süneklik düzeyi yüksek çerçeveler	2.5
Süneklik düzeyi normal çerçeveler	2.0
Merkezi çelik çaprazlı perdeler (süneklik düzeyi yüksek veya normal)	2.0
Dışmerkez çelik çaprazlı perdeler	2.5

#### 4.2.5. İç Kuvvet Kapasiteleri ve Gerilme Sınır Değerleri

Gerekli durumlarda kullanılmak üzere, yapı elemanlarının iç kuvvet kapasiteleri ve birleşim elemanlarının gerilme sınır değerleri aşağıda tanımlanmıştır.

Yapı elemanlarının iç kuvvet kapasiteleri:

$$\text{Eğilme momenti kapasitesi} \quad : \quad M_p = W_p \sigma_a \quad (4.2a)$$

$$\text{Kesme kuvveti kapasitesi} \quad : \quad V_p = 0.60 \sigma_a A_k \quad (4.2b)$$

$$\text{Eksenel basınç kapasitesi} \quad : \quad N_{bp} = 1.7 \sigma_{bem} A \quad (4.2c)$$

$$\text{Eksenel çekme kapasitesi} \quad : \quad N_{\zeta p} = \sigma_a A_n \quad (4.2d)$$

Birleşim elemanlarının gerilme sınır değerleri:

Tam penetrasyonlu kaynak :  $\sigma_a$

Kısmi penetrasyonlu küt kaynak

veya köşe kaynağı :  $1.7 \sigma_{em}$

Bulonlu birleşimler :  $1.7 \sigma_{em}$

Burada,  $\sigma_{em}$  ilgili birleşim elemanına ait emniyet gerilmelerini (normal gerilme, kayma ve ezilme gerilmeleri) göstermektedir.

### 4.3. SÜNEKLİK DÜZEYİ YÜKSEK ÇERÇEVELER

Süneklik düzeyi yüksek çerçevelerin boyutlandırılmasında uyulacak kurallar aşağıda verilmiştir.

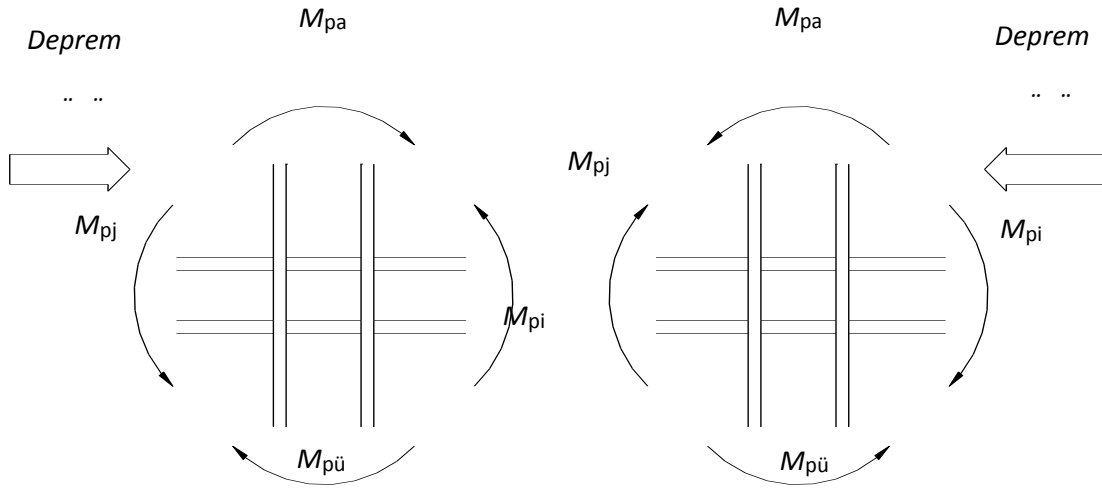
#### 4.3.1. Enkesit Koşulları

**4.3.1.1** – Süneklik düzeyi yüksek çerçevelerin kiriş ve kolonlarında, *başlık genişliği/kalınlığı* ve *gövde yüksekliği/kalınlığı* oranlarına ilişkin koşullar **Tablo 4.3**'te verilmiştir.

**4.3.1.2** – Kolonlar, düşey yükler ve depremin ortak etkisinden oluşan aksel kuvvet ve eğilme momentleri altında gerekli gerilme kontrollerini sağlamaları yanında, birinci ve ikinci derece deprem bölgelerinde, **Denk.(4.1a)** ve **Denk.(4.1b)**'ye göre artırılmış yükleme durumlarından oluşan aksel basınç ve çekme kuvvetleri altında da (eğilme momentleri gözönüne alınmaksızın) yeterli dayanım kapasitesine sahip olacaktır. Kolon enkesitlerinin aksel basınç ve çekme kapasiteleri **Denk.(4.2c)** ve **Denk.(4.2d)** ile hesaplanacaktır.

#### 4.3.2. Kolonların Kirişlerden Daha Güçlü Olması Koşulu

**4.3.2.1** – Çerçeve türü sistemlerde veya perdeli-çerçeve sistemlerin çerçevelerinde, gözönüne alınan deprem doğrultusunda her bir kolon - kiriş düğüm noktasına birleşen kolonların eğilme momenti kapasitelerinin toplamı, o düğüm noktasına birleşen kirişlerin kolon yüzündeki eğilme momenti kapasiteleri toplamının  $1.1D_a$  katından daha büyük olacaktır (**Şekil 4.1**):



Şekil 4.1

TABLO 4.3 – ENKESİT KOŞULLARI

<i>Eleman Tanımı</i>	<i>Narinlik Oranları</i>	<i>Sınır Değerler</i>	
		<i>Süneklik Düzeyi Yüksek Sistem</i>	<i>Süneklik Düzeyi Normal Sistem</i>
Eğilme ve Eksenel basınç etkisindeki <b>I</b> Kesitlerinde <b>U</b> Kesitlerinde	$b/2t$ $b/t$	$0.3\sqrt{E_s/\sigma_a}$	$0.5\sqrt{E_s/\sigma_a}$
Eğilme etkisindeki <b>I</b> Kesitleri <b>U</b> Kesitleri	$h/t_w$	$3.2\sqrt{E_s/\sigma_a}$	$5.0\sqrt{E_s/\sigma_a}$
Basınç etkisindeki <b>T</b> Kesitleri <b>L</b> Kesitleri	$h/t_w$	$0.3\sqrt{E_s/\sigma_a}$	$0.5\sqrt{E_s/\sigma_a}$
Eğilme ve eksenel basınç etkisindeki <b>I</b> Kesitleri <b>U</b> Kesitleri	$h/t_w$	$ N_d/\sigma_a A  \leq 0.10$ için $3.2\sqrt{E_s/\sigma_a} \left(1 - 1.7 \left  \frac{N_d}{\sigma_a A} \right  \right)$ $ N_d/\sigma_a A  > 0.10$ için $1.33\sqrt{E_s/\sigma_a} \left(2.1 - \left  \frac{N_d}{\sigma_a A} \right  \right)$	$ N_d/\sigma_a A  \leq 0.10$ için $5.0\sqrt{E_s/\sigma_a} \left(1 - 1.7 \left  \frac{N_d}{\sigma_a A} \right  \right)$ $ N_d/\sigma_a A  > 0.10$ için 2.08 $\sqrt{E_s/\sigma_a} \left(2.1 - \left  \frac{N_d}{\sigma_a A} \right  \right)$
Eğilme veya eksenel basınç etkisindeki dairesel halka kesitler (borular)	$D/t$	$0.05 \frac{E_s}{\sigma_a}$	$0.08 \frac{E_s}{\sigma_a}$
Eğilme veya eksenel basınç etkisindeki dikdörtgen kutu kesitler	$b/t$ veya $h/t_w$	$0.7\sqrt{E_s/\sigma_a}$	$1.2\sqrt{E_s/\sigma_a}$

**Tanımlar**

$b$	:	<b>I , U</b> kesitleri ve dikdörtgen kutu kesitlerde başlık genişliği
$h$	:	<b>I , U , T</b> kesitleri ve dikdörtgen kutu kesitlerde gövde yüksekliği <b>L</b> kesitlerinde büyük kenar uzunluğu
$D$	:	dairesel halka kesitlerde (borularda) dış çap
$t$	:	<b>I , U , T</b> kesitleri ve dikdörtgen kutu kesitlerde başlık kalınlığı halka kesitlerde (borularda) kalınlık
$t_w$	:	<b>I , U , T , L</b> kesitleri ve dikdörtgen kutu kesitlerde gövde kalınlığı

$$(M_{pa} + M_{pü}) \geq 1.1D_a(M_{pi} + M_{vi} + M_{pj} + M_{vj}) \quad (4.3)$$

Bu denklemdeki  $M_{vi}$  ve  $M_{vj}$  terimleri, zayıflatılmış kiriş enkesitleri kullanılması veya kiriş uçlarında guseler oluşturulması halinde, kiriş uçlarındaki olası plastik mafsallardaki kesme kuvvetlerinden dolayı, kolon yüzünde meydana gelen ek eğilme momentlerini göstermektedir. Plastik momentlerin kirişlerin kolon yüzündeki kesitlerinde oluşması halinde, bu terimler sıfır değerini almaktadır.

**4.3.2.2 – Denk.(4.3)**, depremin her iki yönü için elverişsiz sonuç verecek şekilde ayrı ayrı uygulanacaktır. Kolon eğilme momenti kapasitelerinin hesabında, depremin yönü ile uyumlu olarak bu moment kapasitelerini en küçük yapan tasarım eksenel kuvvetleri gözönüne alınacaktır.

**4.3.2.3 –** Tek katlı binalarda ve çok katlı binaların kolonları üst kata devam etmeyen düğüm noktalarında **Denk.(4.3)**'ün sağlanıp sağlanmadığına bakılmayacaktır.

**4.3.3. Kolonların Kirişlerden Daha Güçlü Olması Koşulunun Bazı Kolonlarda****Sağlanamaması Durumu**

**4.3.3.1 –** Sadece çerçevelerden veya perde ve çerçevelerin birleşiminden oluşan taşıyıcı sistemlerde, gözönüne alınan deprem doğrultusunda binanın herhangi bir i'inci katında, **Denk.(4.4)**'ün sağlanması



koşulu ile, ilgili katın alt ve/veya üstündeki bazı düğüm noktalarında **Denk.(4.3)**'ün sağlanamamış olmasına izin verilebilir.

$$\alpha_i = V_{is} / V_{ik} \geq 0.70 \quad (4.4)$$

**4.3.3.2 – Denk.(4.4)**'ün sağlanması durumunda,  $0.70 < \alpha_i < 1.00$  aralığında, **Denk.(4.3)**'ün hem alttaki, hem de üstteki düğüm noktalarında sağlandığı kolonlara etkiyen eğilme momentleri ve kesme kuvvetleri ( $1/\alpha_i$ ) oranı ile çarpılarak arttırılacaktır. **Denk.(4.3)**'ü sağlamayan kolonlar, kesitlerinde oluşan düşey yük ve deprem etkileri altında hesaplanacaktır.

**4.3.3.3 –** Herhangi bir katta **Denk.(4.4)**'ün sağlanamaması durumunda, sadece çerçevelerden veya perde ve çerçevelerin birleşiminden oluşan taşıyıcı sistemlerdeki tüm çerçeveler *Süneklik Düzeyi Normal Çerçeve* olarak gözönüne alınacak ve **Tablo 2.5'**e göre taşıyıcı sistem davranış katsayısı değiştirilerek hesap tekrarlanacaktır. Ancak **2.5.4.1'**de belirtildiği üzere, süneklik düzeyi normal çerçevelerin, süneklik düzeyi yüksek perdelerle birarada kullanılması da mümkündür.

#### **4.3.4. Kiriş - Kolon Birleşim Bölgeleri**

**4.3.4.1 –** Süneklik düzeyi yüksek çerçevelerin moment aktaran kiriş-kolon birleşimlerinde aşağıdaki üç koşul birarada sağlanacaktır:

**(a)** Birleşim en az 0.04 radyan *Görelî Kat Ötelemesi Açısı'nı* (görelî kat ötelemesi/kat yüksekliği) sağlayabilecek kapasitede olacaktır. Bunun için, deneysel ve/veya analitik yöntemlerle geçerliliği kanıtlanmış olan detaylar kullanılacaktır. Geçerliliği kanıtlanmış olan çeşitli bulonlu ve kaynaklı birleşim detayı örnekleri ve bunların uygulama sınırları **Bilgilendirme Eki 4A'**da verilmiştir.

(b) Birleşimin kolon yüzündeki gerekli eğilme dayanımı, birleşen kirişin kolon yüzündeki eğilme momenti kapasitesinin  $0.80 \times 1.1D_a$  katından daha az olmayacaktır. Ancak bu dayanımın üst limiti, düğüm noktasına birleşen kolonlar tarafından birleşime aktarılan en büyük eğilme momenti ile uyumlu olacaktır. Ayrıca düşey yükler ve deprem yükü azaltma katsayısının  $R = 1.5$  değeri için hesaplanan deprem yüklerinin ortak etkisi altında meydana gelen eğilme momentini aşmayacaktır. Zayıflatılmış kiriş enkesitleri kullanılması veya kiriş uçlarında guseler oluşturulması halinde, kolon yüzündeki eğilme momenti kapasitesi, kiriş plastik momenti ile kiriş ucundaki olası plastik mafsaldaki kesme kuvvetinden dolayı kolon yüzünde meydana gelen ek eğilme momenti toplanarak hesaplanacaktır.

(c) Birleşimin boyutlandırılmasında esas alınacak  $V_e$  kesme kuvveti **Denk.(4.5)** ile hesaplanacaktır.

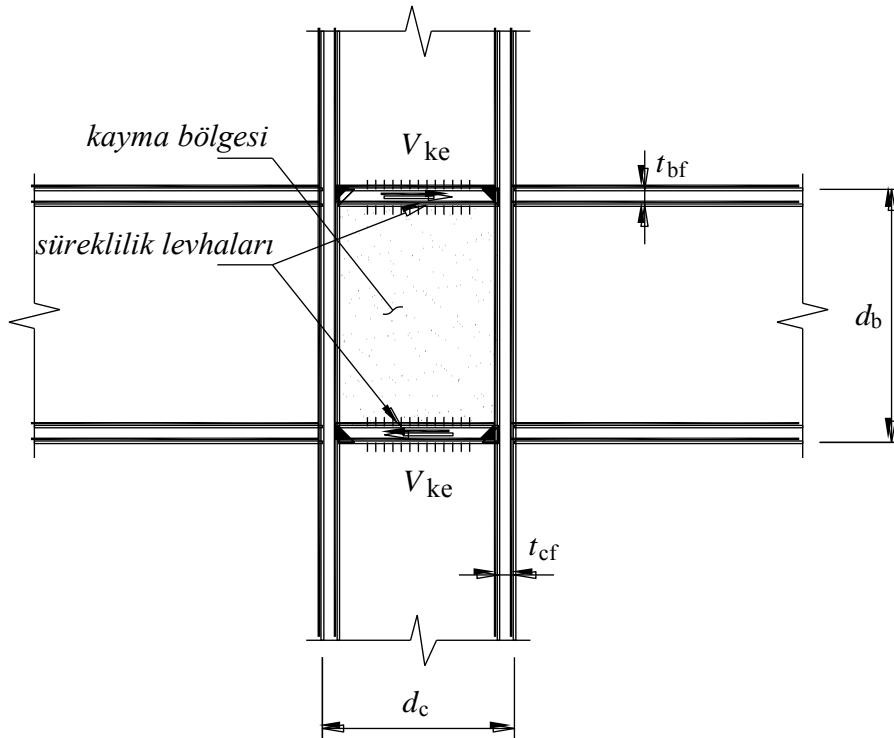
$$V_e = V_{dy} \pm 1.1D_a \frac{(M_{pi} + M_{pj})}{l_n} \quad (4.5)$$

**4.3.4.2** – Birleşimin taşıma kapasitesinin hesabında, **4.2.5**'te verilen gerilme sınır değerleri kullanılacaktır.

**4.3.4.3** – Kiriş – kolon birleşim detayında, kolon ve kiriş başlıklarının sınırladığı kayma bölgesi (**Şekil 4.2**) aşağıdaki koşulları sağlayacak şekilde boyutlandırılacaktır:

(a) Kayma bölgesinin gerekli  $V_{ke}$  kesme kuvveti dayanımı, düğüm noktasına birleşen kirişlerin kolon yüzündeki eğilme momenti kapasiteleri toplamının  $0.80$  katından meydana gelen kesme kuvvetine eşit olarak alınacaktır.

$$V_{ke} = 0.8 \sum M_p \left( \frac{1}{d_b} - \frac{1}{H_{ort}} \right) \quad (4.6)$$



## Şekil 4.2

(b) Kayma bölgesinin  $V_p$  kesme kuvveti kapasitesi

$$V_p = 0.6 \sigma_a d_c t_p \left[ 1 + \frac{3b_{cf} t_{cf}^2}{d_b d_c t_p} \right] \quad (4.7)$$

denklemini ile hesaplanacaktır. Kayma bölgesinin yeterli kesme dayanımına sahip olması için

$$V_p \geq V_{ke} \quad (4.8)$$

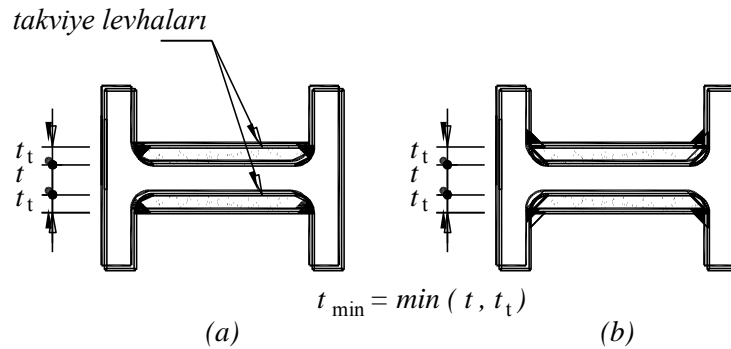
koşulunun sağlanması gerekmektedir. Bu koşulun sağlanmaması halinde, gerekli miktarda takviye levhası kullanılacak veya kayma bölgesine köşegen doğrultusunda berkitme levhaları eklenecektir.

(c) Kolon gövde levhasının ve eğer kullanılmış ise takviye levhalarının her birinin en küçük kalınlığı,  $t_{\min}$ , (Şekil 4.3) aşağıdaki koşulu sağlayacaktır.

$$t_{\min} \geq u / 180 \quad (4.9)$$

Bu koşulun sağlanmadığı durumlarda takviye levhaları ve kolon gövde levhası birbirlerine kaynakla bağlanarak birlikte çalışmaları sağlanacak ve levha kalınlıkları toplamının Denk.(4.9)'u sağladığı kontrol edilecektir.

(d) Kayma bölgesinde takviye levhaları kullanılması halinde, bu levhaların kolon başlık levhalarına bağlanması için tam penetrasyonlu küt kaynak veya köşe kaynağı kullanılacaktır, Şekil 4.3. Bu kaynaklar, takviye levhası tarafından karşılanan kesme kuvvetini güvenle aktaracak şekilde kontrol edilecektir. Bu hesapta, (4.2.5)'te verilen kaynak gerilme kapasiteleri kullanılacaktır.



Şekil 4.3

**4.3.4.4** – Moment aktaran kiriş-kolon birleşim detaylarında, kolon gövdesinin her iki tarafına, kiriş başlıkları seviyesinde *süreklilik levhaları* konularak kiriş başlıklarındaki çekme ve basınç kuvvetlerinin kolona (ve iki taraflı kiriş-kolon birleşimlerinde komşu kirişe) güvenle aktarılması sağlanacaktır.

(a) Süreklilik levhalarının kalınlıkları, tek taraflı kiriş birleşimlerinde birleşen kirişin başlık kalınlığından, kolona iki taraftan kiriş birleşmesi durumunda ise birleşen kirişlerin başlık kalınlıklarının büyüğünden daha az olmayacaktır.

(b) Süreklilik levhalarının kolon gövde ve başlıklarına bağlantısı için tam penetrasyonlu küt kaynak kullanılacaktır. Süreklilik levhasının kolon gövdesine bağlantısı için köşe kaynağı da kullanılabilir, (**Şekil 4.2**). Ancak bu kaynağın, süreklilik levhasının kendi düzlemindeki kesme kapasitesine eşit bir kuvveti kolon gövdesine aktaracak boy ve kalınlıkta olması gereklidir.

(c) Kolon başlık kalınlığının

$$t_{cf} \geq 0.54 \sqrt{b_{bf} t_{bf}} \quad (4.10a)$$

ve

$$t_{cf} \geq \frac{b_{bf}}{6} \quad (4.10b)$$

koşullarının her ikisini de sağlaması durumunda süreklilik levhasına gerek olmayabilir.

#### 4.3.5. Kolon ve Kiriş Ekleri

**4.3.5.1** – Tam penetrasyonlu küt kaynaklı veya bulonlu olarak yapılan kolon ekleri, kolon-kiriş birleşim yerinden en az net kat yüksekliğinin 1/3'ü kadar uzakta olacaktır. Köşe kaynağı ile veya tam penetrasyonlu olmayan küt kaynakla yapılan eklerde bu uzaklık, ayrıca 1.20 m' den az olmayacaktır.

**4.3.5.2** – Kiriş ekleri, kolon-kiriş birleşim kesitinden en az kiriş yüksekliğinin iki katı kadar uzakta yapılacaktır.

**4.3.5.3** – Kolon ve kiriş eklerinin eğilme kapasitesi, eklenen elemanın eğilme kapasitesinden, kesme kuvveti kapasitesi ise **Denk.(4.5)**'te verilen değerden az olmayacaktır. Ayrıca, birinci ve ikinci derece deprem bölgelerinde, kolon eklerinin aksenal kuvvet kapasiteleri **Denk.(4.1a)** ve **Denk.(4.1b)** ile hesaplanan aksenal basınç ve çekme kuvvetleri altında da (eğilme momentleri gözönüne alınmaksızın) yeterli olacaktır. Ek elemanlarının taşıma güçlerinin hesabında, **(4.2.5)**'te verilen kaynak ve bulon gerilme sınır değerleri kullanılacaktır.

#### 4.3.6. Kiriş Başlıklarının Yanal Doğrultuda Mesnetlenmesi

**4.3.6.1** – Kirişlerin üst ve alt başlıkları yanal doğrultuda mesnetlenecektir. Kirişlerin yanal doğrultuda mesnetlendiği noktalar arasındaki  $\ell_b$  uzaklığı

$$\ell_b \leq 0.086 \frac{r_y E_s}{\sigma_a} \quad (4.11)$$

koşulunu sağlayacaktır. Ayrıca, tekil yüklerin etkideği noktalar, kiriş enkesitinin ani olarak değiştiği noktalar ve sistemin doğrusal olmayan şekildeğiştirmesi sırasında plastik mafsall oluşabilecek noktalar da yanal doğrultuda mesnetlenecektir.

**4.3.6.2** – Yanal doğrultudaki mesnetlerin gerekli basınç ve çekme dayanımı, kiriş başlığının eksenel çekme kapasitesinin 0.02'sinden daha az olmayacaktır.

**4.3.6.3** – Betonarme döşemelerin çelik kirişler ile kompozit olarak çalıştığı çelik taşıyıcı sistemlerde, kirişlerin betonarme döşemeye bağlanan başlıklarında, yukarıdaki koşullara uyulması zorunlu değildir.

#### 4.4. SÜNEKLİK DÜZEYİ NORMAL ÇERÇEVELER

Süneklik düzeyi normal çerçevelerin boyutlandırılmasında uyulacak kurallar aşağıda verilmiştir.

##### 4.4.1. Enkesit Koşulları

**4.4.1.1** – Süneklik düzeyi normal çerçevelerin kiriş ve kolonlarında, *başlık genişliği/kalınlığı* ve *gövde yüksekliği/kalınlığı* oranlarına ilişkin koşullar **Tablo 4.3'**te verilmiştir. Ancak en çok iki katlı binalarda, gerekli yerel burkulma kontrollerinin yapılması koşulu ile, bu sınırların aşılmasına izin verilebilir.

**4.4.1.2** – Süneklik düzeyi yüksek çerçevelerin kolonları için **4.3.1.2'**de verilen koşullar süneklik düzeyi normal çerçevelerin kolonları için de geçerlidir.

**4.4.1.3** – Süneklik düzeyi normal çerçevelerde, süneklik düzeyi yüksek çerçeveler için **4.3.2** ve **4.3.3'**te verilen koşullara uyulması zorunlu değildir.

##### 4.4.2. Kiriş – Kolon Birleşim Bölgeleri

**4.4.2.1** – Süneklik düzeyi normal çerçevelerin moment aktaran kiriş-kolon birleşimlerinde, düşey yükler ve depremin ortak etkisinden oluşan iç kuvvetler altında gerekli gerilme kontrolleri yapılacaktır. Ayrıca, birleşimin taşıma kapasitesi aşağıda tanımlanan iç kuvvetlerden küçük olanlarını da sağlayacaktır:

**(a)** Kolona birleşen kirişin **4.3.4.1(b)**'de tanımlandığı şekilde hesaplanan eğilme momenti kapasitesi ve **Denk.(4.5)** ile hesaplanan gerekli kesme kuvveti dayanımı.

**(b)** **Denk.(4.1a)** ve **Denk.(4.1b)**'de verilen arttırılmış yükleme durumlarından dolayı kolon yüzünde meydana gelen eğilme momenti ve kesme kuvveti.

**4.4.2.2** – Birleşimin taşıma kapasitesinin hesabında, **4.2.5'**te verilen gerilme sınır değerleri kullanılacaktır.

**4.4.2.3** – Kiriş-kolon birleşim detayında, kolon ve kiriş başlıklarının sınırladığı kayma bölgesi (**Şekil 4.2**) aşağıdaki koşulları sağlayacak şekilde boyutlandırılacaktır:

(a) Kayma bölgesinin  $V_{ke}$  gerekli kesme kuvveti dayanımının hesabında, **Denk.(4.1a)** ve **Denk.(4.1b)**'de verilen arttırılmış deprem yüklemesinden meydana gelen kesme kuvveti ve **Denk.(4.6)** ile hesaplanan kesme kuvvetinden küçük olanı kullanılacaktır.

(b) Kayma bölgesinin  $V_p$  kesme kuvveti dayanımı **Denk.(4.7)** ile hesaplanacaktır. Kayma bölgesinin yeterli kesme dayanımına sahip olması için **Denk.(4.8)**'in sağlanması gerekmektedir.

(c) Süneklik düzeyi yüksek çerçevelerin kayma bölgesi hesabı için **4.3.4.3(c)** ve **4.3.4.3(d)**'de verilen kurallar süneklik düzeyi normal çerçeveler için de aynen geçerlidir.

**4.4.2.4** – Süneklik düzeyi yüksek çerçevelerde süreklilik levhalarının hesabı için **4.3.4.4'** te verilen kurallar süneklik düzeyi normal çerçeveler için de aynen geçerlidir.

#### 4.4.3. Kiriş ve Kolon Ekleri

Süneklik düzeyi yüksek çerçevelerde kolon ve kiriş ekleri için 4.3.5'te verilen kurallar süneklik düzeyi normal çerçeveler için de aynen geçerlidir.

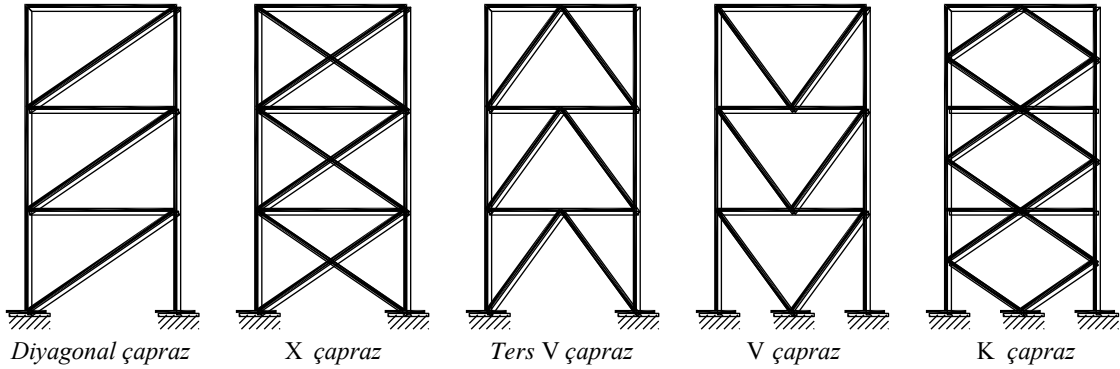
#### 4.5. MERKEZİ VE DIŞMERKEZ ÇELİK ÇAPRAZLI PERDELER

Çelik çaprazlı perdeler, mafsallı birleşimli veya moment aktaran çerçeveler ile bunlara merkezi ve dışmerkez olarak bağlanan çaprazlardan oluşan yatay yük taşıyıcı sistemlerdir. Bu tür sistemlerin yatay yük taşıma kapasiteleri, eğilme dayanımlarının yanında, daha çok veya tümüyle elemanların aksel kuvvet dayanımları ile sağlanmaktadır. Çelik çaprazlı perdeler, çaprazların düzenine bağlı olarak ikiye ayrılırlar:

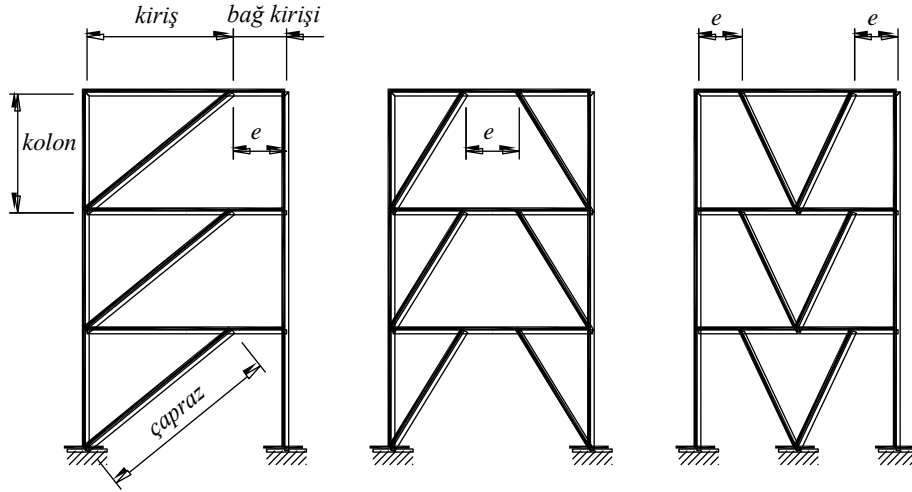
(a) Merkezi Çelik Çaprazlı Perdeler (Şekil 4.4)

(b) Dışmerkez Çelik Çaprazlı Perdeler (Şekil 4.5)

Çaprazların çerçeve düğüm noktalarına merkezi olarak bağlandığı *Merkezi Çelik Çaprazlı Perdeler* süneklik düzeyi yüksek veya süneklik düzeyi normal sistem olarak boyutlandırılabilirler. Buna karşılık, çaprazların çerçeve düğüm noktalarına dışmerkez olarak bağlandığı *Dışmerkez Çelik Çaprazlı Perdeler* süneklik düzeyi yüksek sistem olarak boyutlandırılacaklardır.







Şekil 4.5

#### 4.6. SÜNEKLİK DÜZEYİ YÜKSEK MERKEZİ ÇELİK ÇAPRAZLI PERDELER

Süneklik düzeyi yüksek merkezi çelik çaprazlı perdeler, basınç elemanlarının bazılarının burkulması halinde dahi, sistemde önemli ölçüde dayanım kaybı meydana gelmeyecek şekilde boyutlandırılırlar. Bu sistemlerin boyutlandırılmasında uygulanacak kurallar aşağıda verilmiştir.

##### 4.6.1. Enkesit Koşulları

**4.6.1.1** – Süneklik düzeyi yüksek merkezi çelik çaprazlı perdelerin kiriş, kolon ve çaprazlarında, *başlık genişliği/kalınlığı*, *gövde yüksekliği/kalınlığı* ve *çap/kalınlık* oranlarına ilişkin koşullar **Tablo 4.3**'te verilmiştir.

**4.6.1.2** – Çatı ve düşey düzlem çapraz sistemlerinin tüm basınç elemanlarında narinlik oranı (çubuk burkulma boyu/atalet yarıçapı)  $4.0 \sqrt{E_s / \sigma_a}$  sınır değerini aşmayacaktır.

**4.6.1.3** – Çok parçalı çaprazlarda bağ levhalarının aralıkları, ardışık iki bağ levhası arasındaki tek elemanın narinlik oranı tüm çubuğun narinlik oranının 0.40 katını aşmayacak şekilde belirlenecektir. Çok parçalı çaprazın burkulmasının bağ levhasında kesme etkisi oluşturmadığının gösterilmesi halinde, bağ levhalarının aralıkları, iki bağ levhası arasındaki tek çubuğun narinlik oranı çok parçalı çubuğun etkin narinlik oranının 0.75 katını aşmayacak şekilde belirlenebilir. Bağ levhalarının toplam kesme kuvveti kapasitesi, her bir çubuk elemanının aksel çekme kapasitesinden daha az olmayacaktır. Her çubukta en az iki bağ levhası kullanılacak ve bağ levhaları eşit aralıklı olarak yerleştirilecektir. Bulonlu bağ levhalarının, çubuğun temiz açıklığının orta dörtte birine yerleştirilmesine izin verilmez.

#### 4.6.2. Yatay Yüklemlerin Dağılımı

Binanın bir aksı üzerindeki düşey merkezi çapraz elemanlar, o aks doğrultusundaki depremde ve her bir deprem yönünde etkiyen yatay kuvvetlerin en az %30'u ve en çok %70'i basınca çalışan çaprazlar tarafından karşılanacak şekilde düzenlenecektir.

#### 4.6.3. Çaprazların Birleşimleri

**4.6.3.1** – Çaprazların birleşim detaylarında, düşey yükler ve depremin ortak etkisinden oluşan iç kuvvetler altında gerekli gerilme kontrolleri yapılacaktır. Ayrıca, birleşimin taşıma kapasitesi aşağıda tanımlanan iç kuvvetlerden küçük olanını da sağlayacaktır:

**(a)** Çaprazın aksel kuvvet (çekme veya basınç) kapasitesi.

**(b)** Düğüm noktasına birleşen diğer elemanların kapasitelerine bağlı olarak, söz konusu çaprazla aktarılabilecek en büyük aksel kuvvet.

**(c) Denk.(4.1a) ve Denk.(4.1b)**'de verilen arttırılmış yükleme durumlarından meydana gelen çapraz aksel kuvveti.

**4.6.3.2** – Birleşimin taşıma kapasitesinin hesabında, **4.2.5**'te verilen gerilme sınır değerleri kullanılacaktır.

**4.6.3.3** – Çaprazları kolonlara ve/veya kirişlere bağlayan düğüm noktası levhaları aşağıdaki iki koşulu da sağlayacaklardır:

**(a)** Düğüm noktası levhasının düzlemi içindeki eğilme kapasitesi, düğüm noktasına birleşen çaprazın eğilme kapasitesinden daha az olmayacaktır.

**(b)** Düğüm noktası levhasının düzlem dışına burkulmasının önlenmesi amacıyla, çaprazın ucunun kiriş veya kolon yüzüne uzaklığı düğüm levhası kalınlığının iki katından daha fazla olmayacaktır. Buna uyulmadığı durumlarda, ilave berkitme levhaları kullanarak, düğüm levhasının düzlem dışına burkulması önlenecektir.

#### 4.6.4. Özel Çapraz Düzenleri İçin Ek Koşullar

**4.6.4.1** – V veya ters V şeklindeki çapraz sistemlerinin sağlaması gereken ek koşullar aşağıda verilmiştir:

(a) Çaprazların bağlandığı kirişler sürekli olacaktır.

(b) Çaprazlar düşey yüklerin ve deprem yüklerinin ortak etkisi altında boyutlandırılacaktır. Ancak çaprazların bağlandığı kirişler ve uç bağlantıları, çaprazların yok sayılması durumunda, kendi üzerindeki düşey yükleri güvenle taşıyacak şekilde boyutlandırılacaktır.

(c) Süneklik düzeyi yüksek çerçevelerin kirişleri için 4.3.6'da verilen koşullar çaprazların bağlandığı kirişler için de aynen geçerlidir.

4.6.4.2 – Süneklik düzeyi yüksek merkezi çelik çaprazlı perdelerde K şeklindeki (çaprazların kolon orta noktasına bağlandığı) çapraz düzenine izin verilemez.

#### 4.6.5. Kolon Ekleri

4.6.5.1 – Kolon ekleri kolon serbest yüksekliğinin ortadaki 1/3'lük bölgesinde yapılacaktır.

4.6.5.2 – Kolon eklerinin eğilme dayanımı eklenen elemanlardan küçüğünün eğilme kapasitesinin %50'sinden, kesme kuvveti dayanımı ise eklenen elemanlardan küçüğünün kesme kapasitesinden daha az olmayacaktır. Ayrıca, birinci ve ikinci derece deprem bölgelerinde, kolon eklerinin eksenel kuvvet taşıma güçleri Denk.(4.1a) ve Denk.(4.1b)'de verilen artırılmış deprem yüklemelerinden oluşan basınç ve çekme kuvvetleri altında da (eğilme momentleri gözönüne alınmaksızın) yeterli olacaktır. Ek elemanlarının hesabında, 4.2.5'te verilen kaynak ve bulon gerilme kapasiteleri kullanılacaktır.

### 4.7. SÜNEKLİK DÜZEYİ NORMAL MERKEZİ ÇELİK ÇAPRAZLI

#### PERDELER

Süneklik düzeyi normal çelik çaprazlı perdelerin boyutlandırılmasında uygulanacak kurallar aşağıda belirtilmiştir.

#### 4.7.1. Enkesit Koşulları

4.7.1.1 – Süneklik düzeyi normal merkezi çelik çaprazlı perdelerin kiriş, kolon ve çaprazlarında, *başlık genişliği/kalınlığı, gövde yüksekliği/kalınlığı ve çap/kalınlık* oranlarına ilişkin koşullar **Tablo 4.3**'te verilmiştir. Ancak en çok iki katlı binalarda, gerekli yerel burkulma kontrollerinin yapılması koşulu ile, bu sınırların aşılmasına izin verilebilir.

**4.7.1.2** – Çatı ve düşey düzlem çapraz sistemlerinin tüm basınç elemanlarında narinlik oranı (çubuk burkulma boyu/atalet yarıçapı)  $4.0\sqrt{E_s / \sigma_a}$  sınır değerini aşmayacaktır.

**4.7.1.3** – Çok parçalı çaprazlarda, TS648'in bağ levhalarına ilişkin kuralları geçerlidir. Her çubukta en az iki bağ levhası kullanılacaktır.

**4.7.1.4** – Sadece çekme kuvveti taşıyacak şekilde hesaplanan çaprazlarda narinlik oranı 250'yi aşmayacaktır. Ancak en çok iki katlı binalardaki çapraz elemanların, **Bölüm 2'**ye göre hesaplanan çekme kuvvetinin **Tablo 4.2'**deki  $\Omega_o$  katsayısı ile çarpımını taşıyacak şekilde boyutlandırılmaları halinde bu kural uygulanmayabilir.

#### **4.7.2. Çaprazların Birleşimleri**

**4.7.2.1** – Çaprazların birleşim detaylarında, düşey yükler ve depremin ortak etkisinden oluşan iç kuvvetler altında gerekli gerilme kontrolleri yapılacaktır. Ayrıca, birleşimin taşıma kapasitesi aşağıda tanımlanan iç kuvvetlerden küçük olanını da sağlayacaktır:

**(a)** Çaprazın aksenal kuvvet (çekme veya basınç) kapasitesi.

**(b) Denk.(4.1a) ve Denk.(4.1b)'de** verilen arttırılmış yüklemelerden meydana gelen çapraz aksenal kuvveti.

**(c)** Düğüm noktasına birleşen diğer elemanlar tarafından söz konusu çapraza aktarılabilecek en büyük kuvvet.

**4.7.2.2** – Birleşimin taşıma kapasitesinin hesabında, **4.2.5'te** verilen gerilme sınır değerleri kullanılacaktır.

**4.7.2.3** – Süneklik düzeyi yüksek merkezi çelik çaprazlı perdeler için **4.6.3.3'** te verilen koşullar süneklik düzeyi normal merkezi çelik çaprazlı perdeler için de geçerlidir.

#### **4.7.3. Özel Çapraz Düzenleri İçin Ek Koşullar**

**4.7.3.1** – Süneklik düzeyi yüksek merkezi çelik çaprazlı perdeler için **4.6.4.1(a) ve 4.6.4.1(b)'de** verilen koşullar süneklik düzeyi normal merkezi çelik çaprazlı perdeler için de geçerlidir.

**4.7.3.2** – Süneklik düzeyi normal çerçevelerin kirişleri için **4.4.4'**de verilen koşullar çaprazların bağlandığı kirişler için de aynen geçerlidir.

#### **4.8. SÜNEKLİK DÜZEYİ YÜKSEK DIŞMERKEZ ÇELİK ÇAPRAZLI**

##### **PERDELER**

Süneklik düzeyi yüksek dışmerkez çelik çaprazlı perdeler, deprem etkileri altında bağ kirişlerinin önemli ölçüde doğrusal olmayan şekildeğiştirme yapabilme özelliğine sahip olduğu yatay yük taşıyıcı sistemleridir. Bu sistemler, bağ kirişlerinin plastik şekildeğiştirmesi sırasında, kolonların, çaprazların ve bağ kirişi dışındaki diğer kirişlerin elastik bölgede kalması sağlanacak şekilde boyutlandırılırlar. Süneklik düzeyi yüksek dışmerkez çelik çaprazlı perdelerin boyutlandırılmasında uygulanacak kurallar aşağıda verilmiştir.

#### 4.8.1. Enkesit Koşulları

4.8.1.1 – Süneklik düzeyi yüksek dışmerkez çelik çaprazlı perdelerin bağ kirişleri, diğer kirişleri, kolon ve çaprazlarında *başlık genişliği/kalınlığı*, *gövde yüksekliği/kalınlığı* ve *çap/kalınlık* oranlarında **Tablo 4.3**'teki koşullara uyulacaktır. Bağ kirişlerine ilişkin ek koşullar, **4.8.2**'de verilmiştir.

4.8.1.2– Çaprazların narinlik oranı (çubuk burkulma boyu/atalet yarıçapı)  $4.0\sqrt{E_s / \sigma_a}$  sınır değerini aşmayacaktır.

4.8.1.3 – Çok parçalı çaprazlar için **4.6.1.3**'te verilen koşullar dışmerkez çelik çaprazlı perdeler için de aynen geçerlidir.

#### 4.8.2. Bağ Kirişleri

4.8.2.1 – Süneklik düzeyi yüksek dışmerkez çelik çaprazlı perdelerde, her çapraz elemanın en az bir ucunda bağ kirişi bulunacaktır.

4.8.2.2 – Bağ kirişinin boyu, **4.8.8.1**'deki özel durumun dışında, aşağıdaki şekilde belirlenebilir.

$$1.0M_p / V_p \leq e \leq 5.0M_p / V_p \quad (4.13)$$

Bu bağıntıdaki  $M_p$  eğilme momenti ve  $V_p$  kesme kuvveti kapasiteleri **Denk.(4.2a)** ve **Denk.(4.2b)** ile hesaplanacaktır.

4.8.2.3 – Bağ kirişleri, düşey yükler ve **Bölüm 2**'ye göre hesaplanan deprem etkilerinden oluşan tasarım iç kuvvetleri (kesme kuvveti, eğilme momenti ve eksenel kuvvet) altında boyutlandırılacaktır.

4.8.2.4 – Bağ kirişinin  $V_d$  tasarım kesme kuvveti, aşağıdaki koşulların her ikisini de sağlayacaktır.

$$V_d \leq V_p \quad (4.14)$$

$$V_d \leq 2M_p / e \quad (4.15)$$

4.8.2.5 – Bağ kirişi tasarım eksenel kuvvetinin

$$N_d / \sigma_a A > 0.15 \quad (4.16)$$

olması halinde, **Denk.(4.14)** ve **Denk.(4.15)**'te  $M_p$  ve  $V_p$  yerine

$$M_{pn} = 1.18 M_p \left[ 1 - \frac{N_d}{\sigma_a A} \right] \quad (4.17)$$

$$V_{pn} = V_p \sqrt{1 - (N_d / \sigma_a A)^2} \quad (4.18)$$

değerleri kullanılacaktır.

**4.8.2.6** – Bağ kirişinin gövde levhası tek parçalı olacak, gövde düzlemi içinde takviye levhaları bulunmayacaktır. Gövde levhasında boşluk açılmayacaktır.

### 4.8.3. Baę Kirişinin Yanal Doğrultuda Mesnetlenmesi

**4.8.3.1** – Baę kirişinin üst ve alt başlıkları kirişin iki ucunda, kolon kenarında düzenlenen baę kirişlerinde ise kirişin bir ucunda, yanal doğrultuda mesnetlenecektir. Yanal doğrultudaki mesnetlerin gerekli dayanımı, kiriş başlığının aksenal çekme kapasitesinin 0.06'sından daha az olmayacaktır.

**4.8.3.2** – Ayrıca, baę kirişi dışında kalan kiriş bölümü de,  $0.45b_{bf}\sqrt{E_s/\sigma_a}$  aralıklarla yanal doğrultuda mesnetlenecektir. Bu mesnetlerin gerekli dayanımı, kiriş başlığının aksenal çekme kapasitesinin 0.01'inden daha az olmayacaktır.

**4.8.3.3** – Betonarme döşemelerin çelik kirişler ile kompozit olarak çalıştığı çelik taşıyıcı sistemlerde yukarıdaki koşullara uyulması zorunlu değildir.

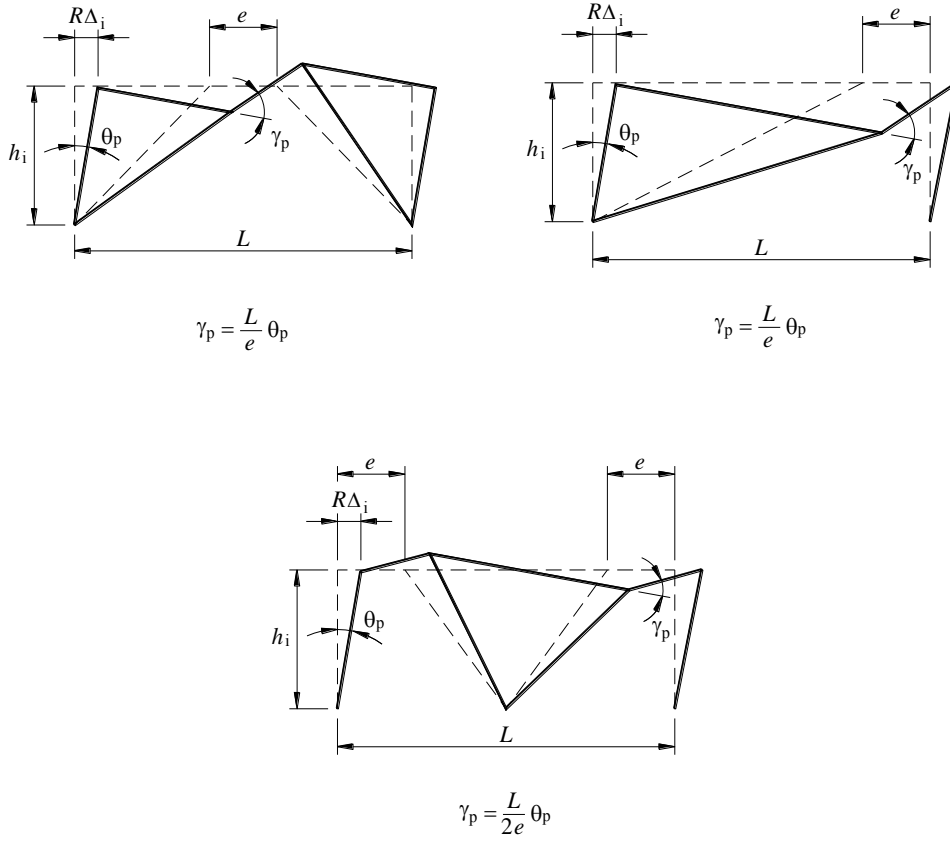
### 4.8.4. Baę Kirişinin Dönme Açısı

Baę kirişinin bulunduğu  $i$ ' inci katın **Bölüm 2'** de tanımlanan  $\Delta_i$  görelî kat ötelemesine baęlı olarak

$$\theta_p = R \frac{\Delta_i}{h_i} \quad (4.19)$$

denklemleri ile bulunan görelî kat ötelemesi açısından dolayı, baę kirişi ile bu kirişin uzantısındaki kat kirişi arasında meydana gelen  $\gamma_p$  baę kirişi dönme açısı aşağıda verilen sınır değerleri aşmayacaktır (**Şekil 4.6**):



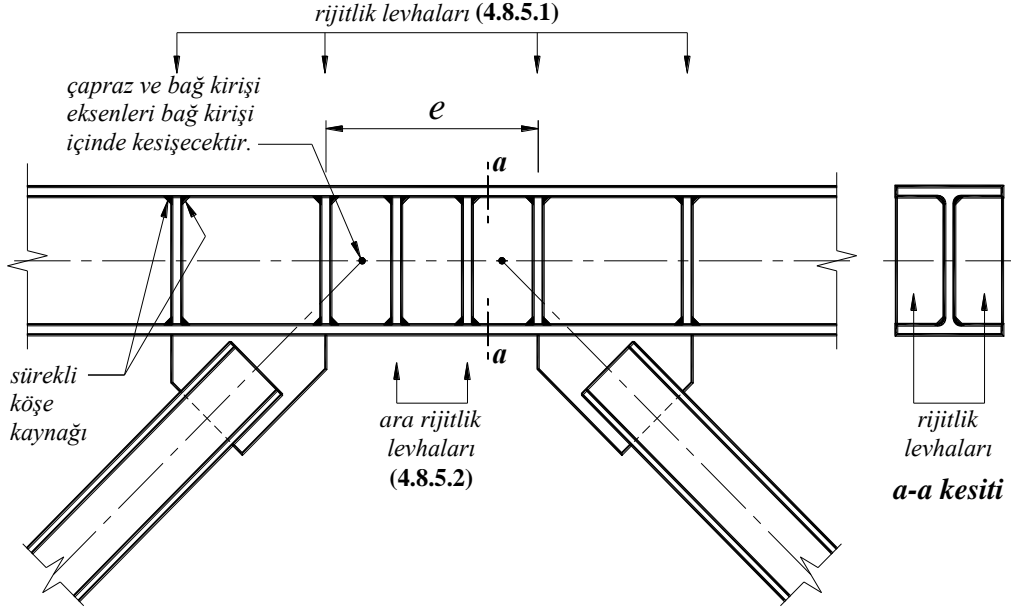


**Şekil 4.6**

- (a) Bağ kirişi uzunluğunun  $1.6M_p/V_p'$  ye eşit veya daha küçük olması halinde 0.10 radyan.  
(b) Bağ kirişi uzunluğunun  $2.6M_p/V_p'$  ye eşit veya daha büyük olması halinde 0.03 radyan.  
Bağ kirişi uzunluğunun bu iki sınır değer arasında olması halinde doğrusal interpolasyon yapılacaktır.

#### 4.8.5. Rijitlik (Berkitme) Levhaları

**4.8.5.1** – Çapraz elemanların bağ kirişine ve uzantılarına doğrudan yük aktardığı uçlarında *rijitlik levhaları* düzenlenecektir. Rijitlik levhaları, aksi belirtilmedikçe, bağ kirişi gövde levhasının her iki tarafına konulacak, gövde levhası yüksekliğinde ve  $(b_{bf} - t_w)/2$  genişliğinde olacaktır (**Şekil 4.7**). Rijitlik levhalarının kalınlığı, gövde levhası kalınlığının 0.75'inden ve 10 mm'den az olmayacaktır. Rijitlik levhalarını bağ kirişinin gövdesine bağlayan sürekli köşe kaynakları, rijitlik levhasının enkesit alanı ile malzeme akma gerilmesinin çarpımından oluşan kuvvetleri aktaracak kapasitede olacaktır.



Şekil 4.7

**4.8.5.2** – Bağlantı kirişi uçlarındaki rijitlik levhalarına ek olarak, aşağıda tanımlanan *ara rijitlik levhaları* konulacaktır:

**(a)** Boyu  $1.6M_p/V_p$ 'den daha kısa olan bağ kirişlerinde ara rijitlik levhalarının ara uzaklıkları, bağ kirişi dönme açısının 0.10 radyan olması halinde  $(30 t_w - d_b/5)$ 'den, bağ kirişi dönme açısının 0.03 radyandan daha küçük olması halinde ise  $(52 t_w - d_b/5)$ 'den daha fazla olmayacaktır. Dönme açısının ara değerleri için doğrusal interpolasyon yapılacaktır.

**(b)** Boyu  $2.6M_p/V_p$ 'den büyük ve  $5M_p/V_p$ 'den küçük olan bağ kirişlerinde, bağ kirişi uçlarından  $1.5b_{bf}$  uzaklıkta birer rijitlik levhaları konulacaktır.

**(c)** Boyu  $1.6M_p/V_p$  ve  $2.6M_p/V_p$  arasında olan bağ kirişlerinde, **(a)** ve **(b)**' de belirtilen ara rijitlik levhaları birlikte kullanılacaktır.

#### 4.8.6. Çaprazlar, Kat Kirişleri ve Kolonlar

**4.8.6.1** – Bağ kirişinin plastikleşmesine neden olan yükleme, **Bölüm 2**'ye göre hesaplanan deprem etkilerinden oluşan iç kuvvetlerin, bağ kirişinde kesit seçimi sonucunda hesaplanan  $M_p/M_d$  ve  $V_p/V_d$  *Tasarım Büyütme Katsayıları*'nın küçüğü ile uyumlu olacak şekilde arttırılması suretiyle belirlenecektir.

**4.8.6.2** – Çaprazlar, bağ kirişinin plastikleşmesine neden olan yüklemenin  $1.25D_a$  katından oluşan iç kuvvetlere göre boyutlandırılacaktır.

**4.8.6.3** – Kat kirişinin bağ kirişi dışında kalan bölümü, bağ kirişinin plastikleşmesine neden olan yüklemenin  $1.1D_a$  katından oluşan iç kuvvetlere göre boyutlandırılacaktır.

**4.8.6.4** – Kolonlarda, düşey yükler ve depremin ortak etkisinden oluşan iç kuvvetler altında gerekli gerilme kontrolleri yapılacaktır. Ayrıca, kolonun taşıma kapasitesi aşağıda tanımlanan iç kuvvetlerden küçük olanlarını da sağlayacaktır:

**(a)** Bağ kirişinin plastikleşmesine neden olan yüklemenin  $1.1D_a$  katından oluşan iç kuvvetler.

**(b)** **Denk.(4.1a)** ve **Denk.(4.1b)**'de verilen arttırılmış yüklemelerden meydana gelen iç kuvvetler.

**4.8.6.5** – Çapraz, kat kirişi ve kolon enkesitlerinin iç kuvvet kapasiteleri **Denk.(4.2)**'de verilen bağıntılar ile hesaplanacaktır.

#### 4.8.7. Çapraz – Bağ Kirişi Birleşimi

Çaprazların bağ kirişi ile birleşim detayı **4.8.6.2**'de belirtilen şekilde hesaplanan arttırılmış iç kuvvetlere göre boyutlandırılacaktır.

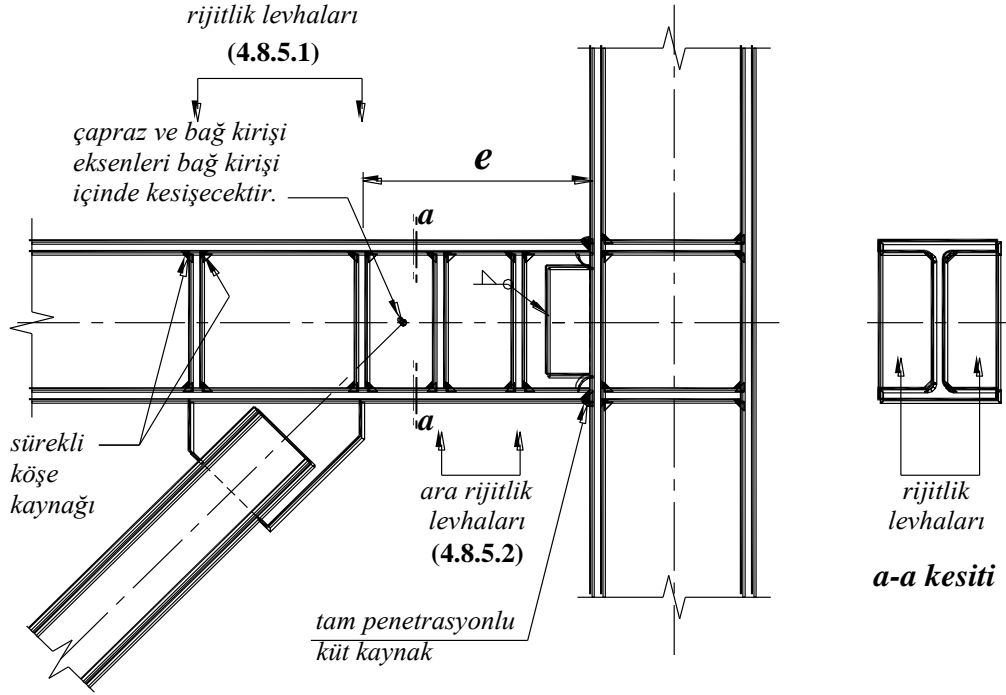
#### 4.8.8. Bağ Kirişi – Kolon Birleşimi

**4.8.8.1** – Kolona birleşen bağ kirişinin boyu

$$e \leq 1.6M_p / V_p \quad (4.20)$$

koşulunu sağlayacaktır.

**4.8.8.2** – Birleşimin kolon yüzündeki gerekli eğilme ve kesme dayanımları, sırasıyla bağ kirişinin  $M_p$  eğilme momenti kapasitesinden ve  $V_p$  kesme kuvveti kapasitesinden daha az olmayacaktır. Bağ kirişi başlıklarının kolona bağlantısı için tam penetrasyonlu küt kaynak uygulanacaktır (**Şekil 4.8**).



Şekil 4.8

#### 4.8.9 Kiriş – Kolon Birleşimi

Kat kirişinin bağ kirişi dışında kalan bölümünün kolon ile birleşim detayı kiriş gövde düzlemi içinde mafsallı olarak yapılabilir. Ancak bu bağlantı, kiriş başlıklarının aksenal çekme kapasitesinin 0.01'ine eşit, enine doğrultuda ve ters yönlü kuvvetlerin oluşturduğu burulma momentine göre boyutlandırılacaktır.

#### 4.9. TEMEL BAĞLANTI DETAYLARI

**4.9.1** – Çelik taşıyıcı sistem elemanlarının temel bağlantı detaylarında, düşey yükler ve depremin ortak etkisinden oluşan mesnet tepkileri esas alınarak gerekli gerilmeleri kontrolleri yapılacaktır. Ayrıca, temel bağlantı detayının taşıma kapasitesi aşağıda tanımlanan iç kuvvetlerden küçük olanlarını da sağlayacaktır:

**(a)** Temele birleşen kolonun eğilme momenti kapasitesinin  $1.1D_a$  katından oluşan eğilme momenti ile temele birleşen kolon ve çaprazların aksenal yük kapasitelerinin  $1.1D_a$  katından oluşan toplam düşey ve yatay kuvvetler.

**(b)** Denk.(4.1a) ve Denk.(4.1b)'de verilen arttırılmış yüklemelerden meydana gelen iç kuvvetler.

**4.9.2** – Baęlantı detayının taşıma kapasitesinin hesabında, **4.2.5**'te verilen gerilme sınır deęerleri kullanılacaktır.

## **4.10. PROJE HESAP RAPORU VE UYGULAMA PROJELERİNE İLİŞKİN**

### **KURALLAR**

#### **4.10.1. Proje Hesap Raporu**

**4.10.1.1** – Proje hesap raporunda, deprem hesap raporuna ilişkin olarak, **Bölüm 2**'deki **2.13**'te belirtilen bilgiler yer alacaktır.

**4.10.1.2** – Proje hesap raporunda ayrıca, aşağıda sıralanan bilgiler bulunacaktır:

**(a)** Yapı taşıyıcı sistemini oluşturan profil ve sac levhalar ile ek ve birleşimlerde kullanılan bulonların malzeme kaliteleri ve karakteristik dayanım değerleri, elektrot cinsi.

**(b)** Tasarımda esas alınan yükleme kombinasyonları ve arttırılmış deprem etkilerini veren yüklemeler.

**4.10.1.3**– Yapı elemanlarının boyutlandırma hesapları ve stabilite (kararlılık) tahkiklerinin yanında, birleşim ve ek detaylarının hesapları ile bu detaylara ait kapasite kontrol tahkikleri proje hesap raporu kapsamında ayrıntılı olarak verilecektir.

#### **4.10.2. Çelik Uygulama Projesi Çizimlerine İlişkin Kurallar**

**4.10.2.1** – Çelik uygulama projesinde şu paftalar bulunacaktır:

**(a)** çatı döşemesi ve kat döşemelerine ait genel konstruksiyon planları

**(b)** kolon aplikasyon (yerleşim) planı

**(c)** ankraj planı ve detayları

**(d)** yeterli sayıda cephe görünüşleri ve kesitler

**(e)** yapı sistemini oluşturan kolonlar ve kirişler ile çatı, yatay düzlem ve düşey düzlem çaprazlarının detay çizimleri

**(f)** tüm birleşim ve ek detayları

**4.10.2.2** – Binada kullanılan profil ve çelik levhalar ile birleşimlerde kullanılan bulonların cinsi ve malzeme kaliteleri ile kullanılacak elektrot cinsi bütün paftalarda belirtilecektir.

**4.10.2.3** – Tasarımda gözönüne alınan *Etkin Yer İvmesi Katsayısı*, *Bina Önem Katsayısı*, *Yerel Zemin Sınıfı* ve **Tablo 2.5'** e göre belirlenen *Taşıyıcı Sistem Davranış Katsayısı* bütün genel konstruksiyon paftalarında belirtilecektir.

**4.10.2.4** – Bulonlu birleşim ve ek detaylarında, kullanılan bulon cinsi, bulon ve delik çapları, rondela ve somun özellikleri ile bulonlara uygulanacak öngerme kuvveti belirtilecektir.

**4.10.2.5** – Kaynaklı birleşim ve ek detaylarında, uygulanacak kaynak türü, kaynak kalınlığı ve uzunluğu ile, kaynak ağız açılması gereken küt kaynaklarda, kaynak ağzının geometrik boyutları verilecektir.



## BİLGİLENDİRME EKİ 4A.

### MOMENT AKTARAN ÇERÇEVELERDE KİRİŞ-KOLON BİRLEŞİM DETAYLARI

#### 4A.0. SİMGELER

$b_{bf}$  = Kiriş kesitinin başlık genişliği

$d_b$  = Kiriş enkesit yüksekliği

#### 4A.1. KAPSAM VE GENEL HUSUSLAR

**4A.1.1** – Bu bölümde, **4.3.4.1 (a)**'da öngörüldüğü şekilde, en az 0.04 radyan *Görelî Kat Ötelemesi Açısı*'nı (görelî kat ötelemesi/kat yüksekliği) sağlayabilecek kapasitede olduğu deneysel ve/veya analitik yöntemlerle kanıtlanmış olan çeşitli bulonlu ve kaynaklı birleşim detayı örnekleri verilmiştir<sup>1</sup>.

**4A.1.2** – Bu detaylar, süneklik düzeyi yüksek çerçevelerin moment aktaran kiriş-kolon birleşimlerinde, kendilerine ait uygulama sınırları çerçevesinde kullanılacaklardır.

**4A.1.3** – Süneklik düzeyi normal çerçevelerin moment aktaran kiriş-kolon birleşimlerinde ise, söz konusu detaylar koşulsuz olarak kullanılabilirler.

**4A.1.4** – Birleşim detaylarının dayanım hesapları ve kapasite kontrol tahkikleri, süneklik düzeyi yüksek ve normal çerçeveler için, sırasıyla **4.3.4** ve **4.4.2**'deki esaslara uygun olarak yapılacaktır.

#### 4A.2. KİRİŞ – KOLON BİRLEŞİM DETAYLARI

Aşağıda, bulonlu ve kaynaklı moment aktaran kiriş-kolon birleşim detayları ile bu detayların süneklik düzeyi yüksek çerçevelerde kullanılma koşullarını içeren uygulama sınırları verilmiştir.

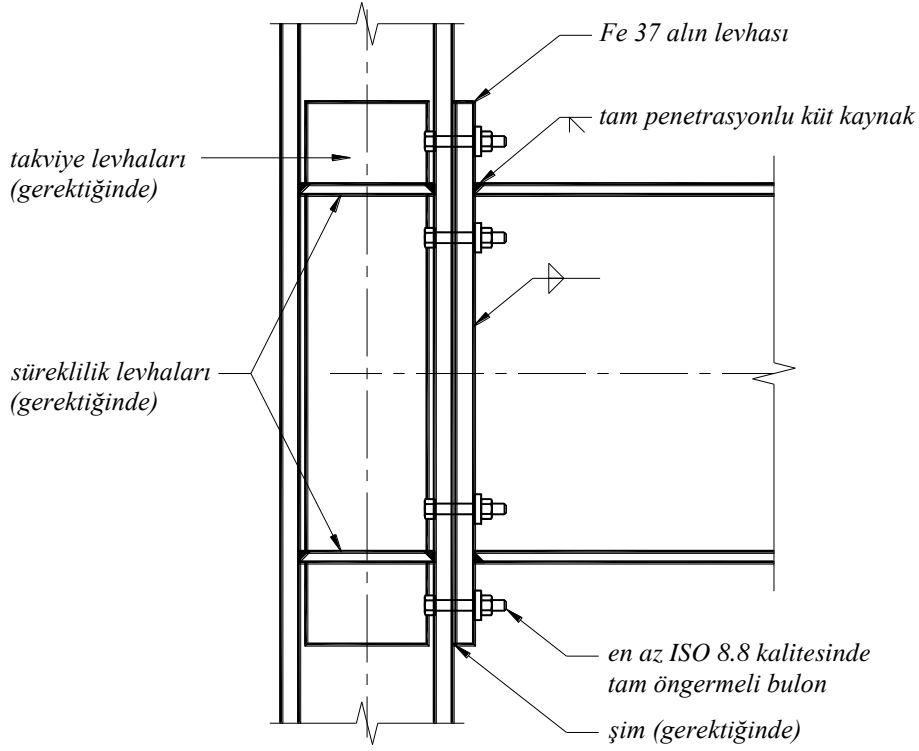
---

<sup>1</sup> FEMA – Federal Emergency Management Agency (2000), Recommended Seismic Design Criteria for New Steel Moment-Frame Buildings, FEMA 350, FEMA, Washington, D.C.

#### 4A.2.1. Alın Levhalı Bulonlu Birleşim Detayı

Alın levhalı, bulonlu kiriş-kolon birleşim detayı **Şekil 4A.1**'de verilmiştir. Detayda, Fe 37 çeliğinden yapılan alın levhası kirişin başlık levhalarına tam penetrasyonlu küt kaynak ile, gövde levhasına ise çift taraflı köşe kaynağı ile birleştirilmektedir. Alın levhasının kolona bağlantısı için, en az ISO 8.8 kalitesinde tam öngermeli bulonlar kullanılacaktır.

Bu detayın süneklik düzeyi yüksek çerçevelere uygulanabilmesi için, birleşim detayı parametrelerinin **Tablo 4A.1**'de verilen uygulama sınırlarını sağlaması gerekmektedir.



Şekil 4A.1

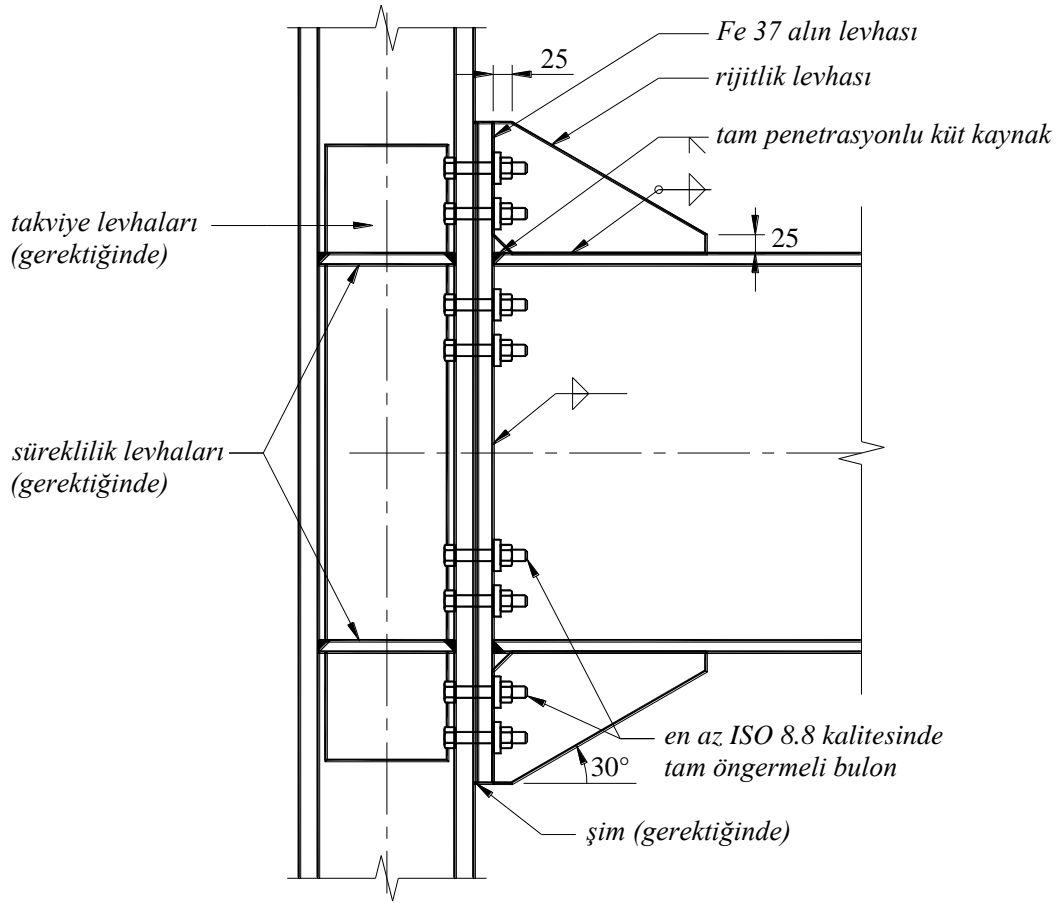
TABLO 4A.1 – ALIN LEVHALI BULONLU KİRİŞ-KOLON BİRLEŞİM DETAYININ UYGULAMA SINIRLARI

Birleşim Detayı Parametreleri	Uygulama Sınırları
Kiriş enkesit yüksekliği	$\leq 750$ mm
Kiriş açıklığı / enkesit yüksekliği oranı	$\geq 7$
Kiriş başlık kalınlığı	$\leq 20$ mm
Kolon enkesit yüksekliği	$\leq 600$ mm
Bulon sınıfı	8.8 veya 10.9
Bulon öngerme koşulları	Tam öngerme
Alın levhası malzeme sınıfı	Fe 37
Başlık levhası kaynağı	Tam penetrasyonlu küt kaynak

#### 4A.2.2. Takviyeli Alın Levhalı Bulonlu Birleşim Detayı

Rijitlik levhaları ile takviye edilmiş alın levhalı, bulonlu kiriş-kolon birleşim detayı **Şekil 4A.2**'de verilmiştir. Detayda, Fe 37 çeliğinden yapılan alın levhası kirişin başlık levhalarına küt kaynak ile, gövde levhasına ve rijitlik levhalarına ise çift taraflı köşe kaynağı ile birleştirilmektedir. Alın levhasının kolona bağlantısı için, en az ISO 8.8 kalitesinde tam öngermeli bulonlar kullanılacaktır.

Bu detayın süneklik düzeyi yüksek çerçevelere uygulanabilmesi için, birleşim detayı parametrelerinin **Tablo 4A.2**'de verilen uygulama sınırlarını sağlaması gerekmektedir.



Şekil 4A.2

**TABLO 4A.2 – TAKVİYELİ ALIN LEVHALI BULONLU KİRİŞ-KOLON BİRLEŞİM DETAYININ UYGULAMA SINIRLARI**

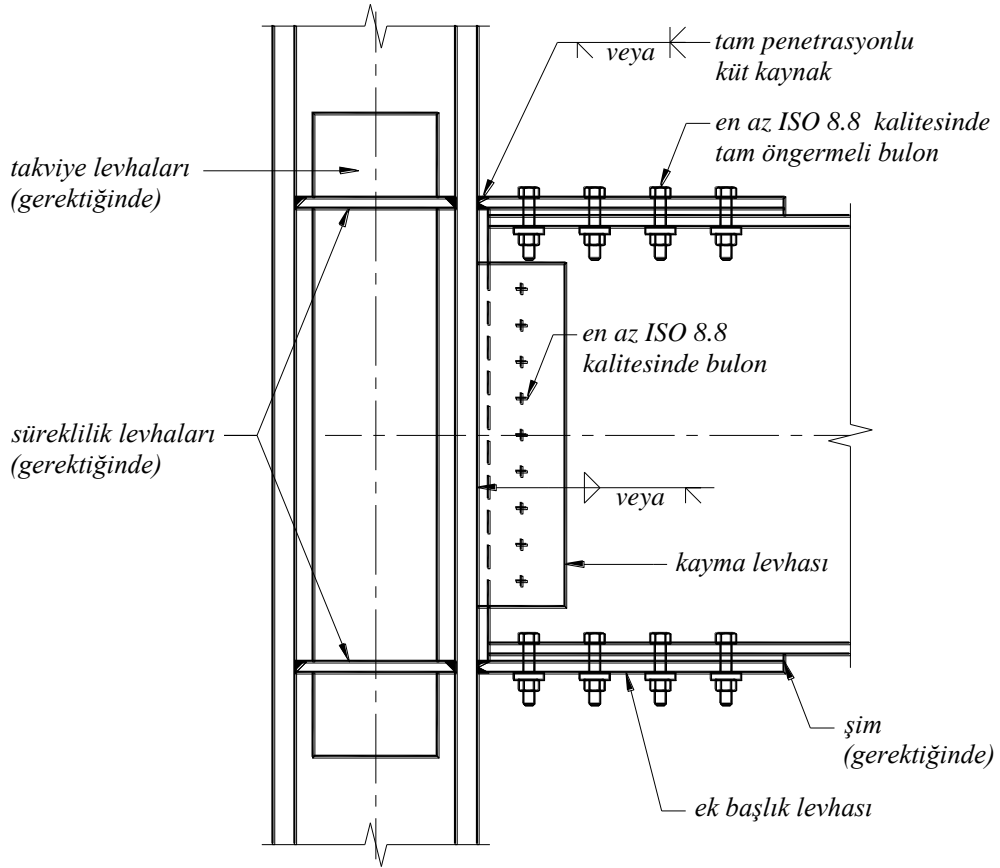
Birleşim Detayı Parametreleri	Uygulama Sınırları
Kiriş enkesit yüksekliği	$\leq 1000$ mm
Kiriş açıklığı / enkesit yüksekliği oranı	$\geq 7$
Kiriş başlık kalınlığı	$\leq 25$ mm
Kolon enkesit yüksekliği	$\leq 600$ mm
Bulon sınıfı	8.8 veya 10.9
Bulon öngerme koşulları	Tam öngerme
Alın levhası malzeme sınıfı	Fe 37
Başlık levhası kaynağı	Tam penetrasyonlu küt kaynak

#### 4A.2.3. Alın Levhasız Bulonlu Birleşim Detayı

Alın levhasız, bulonlu kiriş-kolon birleşim detayı **Şekil 4A.3**'te verilmiştir. Detayda,

kirişin kolona bağlantısı ek başlık levhaları ve gövdedeki kayma levhası ile sağlanmaktadır. Ek başlık levhaları kolona tam penetrasyonlu küt kaynak ile, kayma levhası ise küt kaynak veya köşe kaynağı ile birleştirilmiştir. Kiriş başlık ve gövde levhalarının ek başlık levhasına ve kayma levhasına bağlantısı için en az ISO 8.8 kalitesinde bulonlar kullanılacaktır. Ek başlık levhasının hadde doğrultusu, kiriş boyuna ekseninin doğrultusunda olacaktır.

Bu detayın süneklik düzeyi yüksek çerçevelere uygulanabilmesi için, birleşim detayı parametrelerinin **Tablo 4A.3**'te verilen uygulama sınırlarını sağlaması gerekmektedir.



Şekil 4A.3

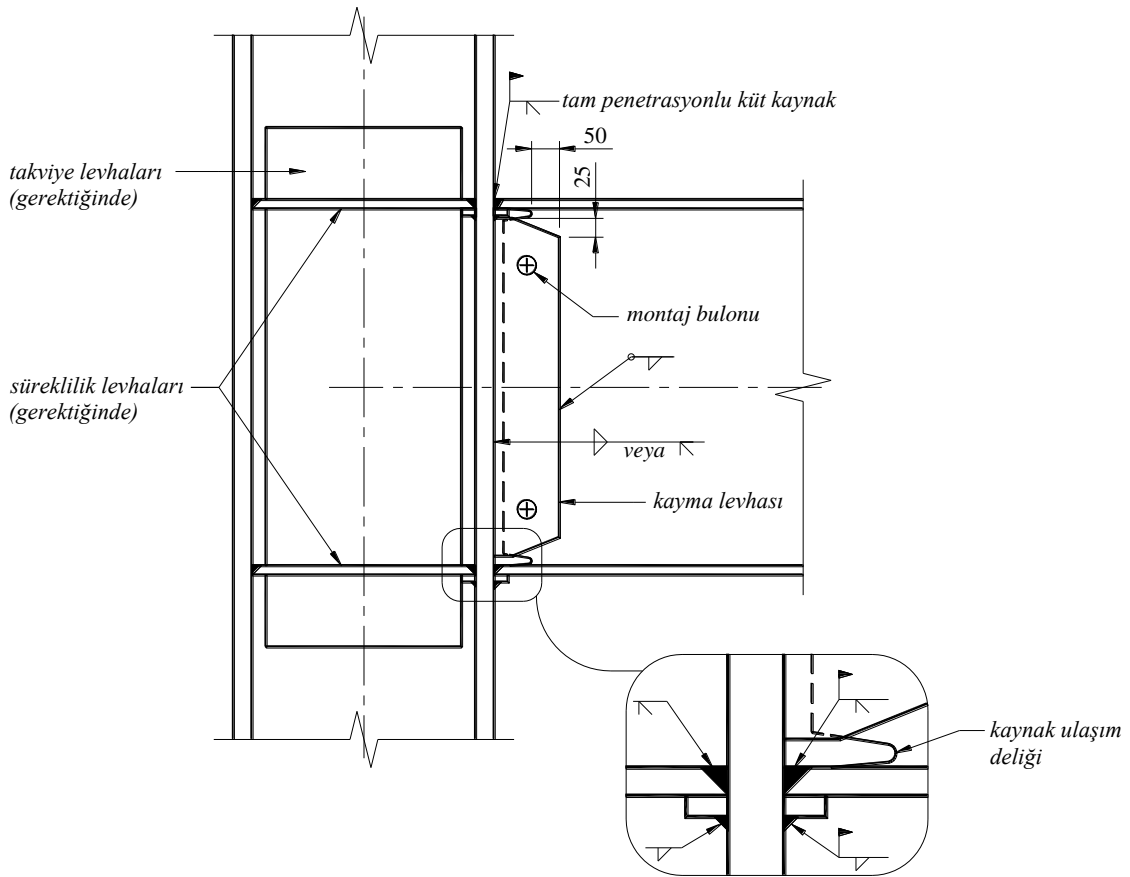
TABLO 4A.3 – ALIN LEVHASIZ BULONLU KİRİŞ-KOLON BİRLEŞİM DETAYININ UYGULAMA SINIRLARI

<b>Birleşim Detayı Parametreleri</b>	<b>Uygulama Sınırları</b>
Kiriş enkesit yüksekliği	$\leq 800$ mm
Kiriş açıklığı / enkesit yüksekliği oranı	$\geq 8$
Kiriş başlık kalınlığı	$\leq 20$ mm
Kolon enkesit yüksekliği	$\leq 600$ mm
Bulon sınıfı	8.8 veya 10.9
En büyük bulon boyutu	M 30
Başlık levhası bulonlarının öngerme koşulları	Tam öngerme
Ek başlık levhası malzeme sınıfı	Fe 37, Fe 52
Ek başlık levhası kaynağı	Tam penetrasyonlu küt kaynak

#### 4A.2.4. Kaynaklı Birleşim Detayı

Kaynaklı birleşim detayı Şekil 4A.4'te verilmiştir. Detayda, kiriş başlık levhalarının kolona birleşimi tam penetrasyonlu küt kaynak ile sağlanmaktadır. Kiriş gövde levhası ise, kayma levhası kullanarak, küt kaynak veya köşe kaynağı ile kolona bağlanmaktadır. Detayda gösterildiği gibi, kiriş başlıklarındaki küt kaynaklar için kaynak ulaşım deliklerine gerek olmaktadır.

Bu detayın süneklik düzeyi yüksek çerçevelere uygulanabilmesi için, birleşim detayı parametrelerinin Tablo 4A.4'te verilen uygulama sınırlarını sağlaması gerekmektedir.



Şekil 4A.4

TABLO 4A.4 – KAYNAKLI KİRİŞ-KOLON BİRLEŞİM DETAYININ

#### UYGULAMA SINIRLARI

Birleşim Detayı Parametreleri	Uygulama Sınırları
Kiriş enkesit yüksekliği	$\leq 1000$ mm

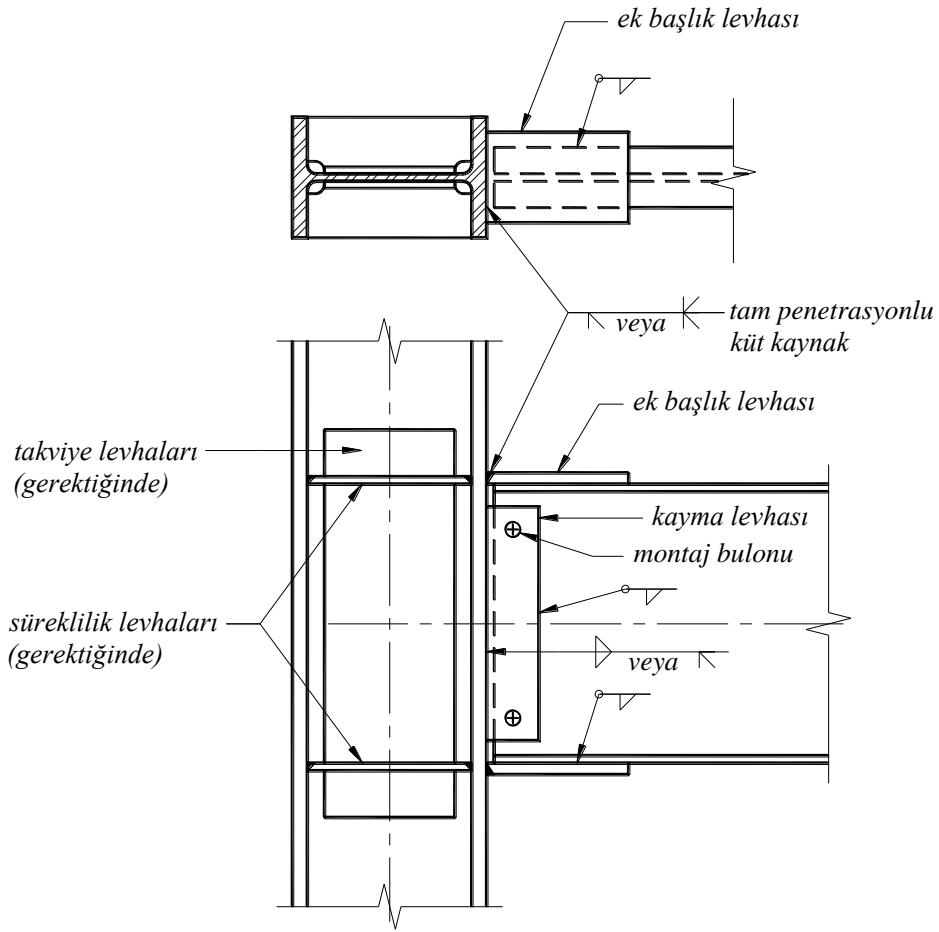


Kiriş açıklığı / enkesit yüksekliği oranı	$\geq 7$
Kiriş başlık kalınlığı	$\leq 25$ mm
Kolon enkesit yüksekliği	$\leq 600$ mm
Kaynak ulaşım deliği	gerekli
Başlık levhası kaynağı	Tam penetrasyonlu küt kaynak

#### 4A.2.5. Ek Başlık Levhalı Kaynaklı Birleşim Detayı

Ek başlık levhalı kaynaklı birleşim detayı **Şekil A4.5**'te verilmiştir. Detayda, ek başlık levhasının kolona birleşimi tam penetrasyonlu küt kaynak ile, kiriş başlığına birleşimi çevresel köşe kaynağı ile sağlanmaktadır. Ek başlık levhasının hadde doğrultusu, kiriş boyuna ekseninin doğrultusunda olacaktır. Kiriş gövde levhası ise, kayma levhası kullanarak, küt kaynak veya köşe kaynağı ile kolona bağlanmaktadır. Bu detayda kaynak ulaşım deliğine gerek olmamaktadır.

Bu detayın süneklik düzeyi yüksek çerçevelere uygulanabilmesi için, birleşim detayı parametrelerinin **Tablo 4A.5**'te verilen uygulama sınırlarını sağlaması gerekmektedir.



Şekil 4A.5

**TABLO 4A.5 – EK BAŞLIK LEVHALI KAYNAKLI KİRİŞ-KOLON BİRLEŞİM DETAYININ UYGULAMA SINIRLARI**

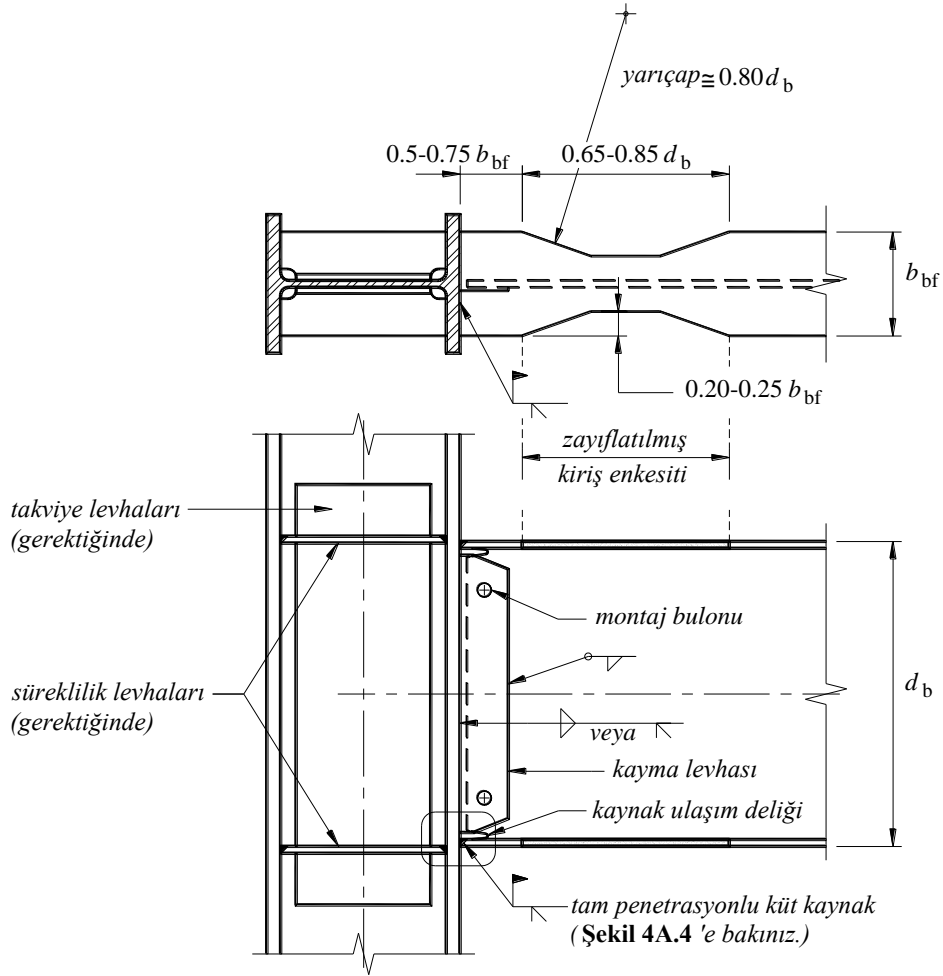
Birleşim Detayı Parametreleri	Uygulama Sınırları
-------------------------------	--------------------

Kiriş enkesit yüksekliđi	$\leq 1000$ mm
Kiriş açıklığı / enkesit yüksekliđi oranı	$\geq 7$
Kiriş başlık kalınlığı	$\leq 25$ mm
Kolon enkesit yüksekliđi	$\leq 600$ mm
Ek başlık levhası malzeme sınıfı	Fe 52
Ek başlık levhası kaynađı	Tam penetrasyonlu küt kaynak

#### 4A.2.6. Zayıflatılmış Kiriş Enkesiti Kaynaklı Birleşim Detayı

Zayıflatılmış kiriş enkesiti, kaynaklı birleşim detayı **Şekil 4A.6'**da verilmiştir. Kaynaklı birleşim detayı ile aynı özelliklere sahip olan bu detayda, ayrıca zayıflatılmış kiriş enkesiti kullanılmaktadır. Zayıflatılmış kiriş enkesiti için öngörülen geometrik boyutlar şekil üzerinde gösterilmiştir.

Bu detayın süneklik düzeyi yüksek çerçevelere uygulanabilmesi için, birleşim detayı parametrelerinin **Tablo 4A.6'**da verilen uygulama sınırlarını sağlaması gerekmektedir.



Şekil 4A.6

TABLO 4A.6 – ZAYIFLATILMIŞ KİRİŞ ENKESİTİ KAYNAKLI

KİRİŞ-KOLON BİRLEŞİM DETAYININ UYGULAMA SINIRLARI

Birleşim Detayı Parametreleri	Uygulama Sınırları
-------------------------------	--------------------

Kiriş enkesit yüksekliđi	$\leq 1000$ mm
Kiriş birim boy ađırlıđı	$\leq 450$ kg/m
Kiriş ađıklıđı / enkesit yüksekliđi oranı	$\geq 7$
Kiriş bařlık kalınlıđı	$\leq 45$ mm
Kolon enkesit yüksekliđi	$\leq 600$ mm
Kaynak ulařım deliđi	gerekli
Ek bařlık levhası kaynađı	Tam penetrasyonlu küt kaynak

## BÖLÜM 5 – YIĞMA BİNALAR İÇİN DEPREME DAYANIKLI TASARIM

### KURALLARI

#### 5.1. KAPSAM

Deprem bölgelerinde yapılacak olan, hem düşey hem yatay yükler için tüm taşıyıcı sistemi doğal veya yapay malzemeli taşıyıcı duvarlar ile oluşturulan yığma binaların ve bina türü yapıların boyutlandırılması ve donatılması bu konuda yürürlükte olan ilgili standart ve yönetmeliklerle birlikte öncelikle bu bölümde belirtilen kurallara göre yapılacaktır. Yığma binaların temellerine ilişkin kurallar **Bölüm 6**'da verilmiştir.

#### 5.2. GENEL KURALLAR

**5.2.1 – Bölüm 2**'ye göre  $S(T_1) = 2.5$  ve  $R_a(T_1) = 2.0$  alınarak belirlenen deprem yüklerinin bina duvarlarında oluşturduğu kayma gerilmeleri hesaplanacak ve izin verilen sınır değerleri aşmaması sağlanacaktır. Bu tür hesap kerpiç binalarda yapılmayacaktır.

**5.2.2 – 5.6.2**'de belirtilen durum dışında yığma binalar için yapımına izin verilen kat sayıları deprem bölgelerine göre **Tablo 5.1**'de verilmiştir.

**TABLO 5.1 – İZİN VERİLEN EN ÇOK KAT SAYISI**

Deprem Bölgesi	En Çok Kat Sayısı
1	2
2 , 3	3
4	4

**5.2.3 – Tablo 5.1**'de verilen en çok kat sayıları zemin kat ile üstündeki tam katların toplamıdır. Bu katlara ek olarak yapılacak çatı katının alanı, temeldeki bina brüt alanının %25'inden büyük olamaz. Kat alanı, bina brüt temel alanının %25'inden büyük olan çatı katı tam kat sayılır. Ayrıca tek bir bodrum kat yapılabilir. Birden çok bodrum katı yapılmışsa **Tablo 5.1**'de verilen en çok kat sayısı bir kat azaltılacaktır. Kerpiç duvarlı yığma binalar bütün deprem bölgelerinde, bodrum katı sayılmaksızın, en çok bir katlı yapılabilir.

**5.2.4** – Yığma binalarda her bir katın yüksekliđi döşeme üstünden döşeme üstüne en çok 3.0 m olacaktır. Kerpiç duvarlı yığma binalarda tek katın yüksekliđi 2.70 m'den, eđer yapılmış ise bodrum kat yüksekliđi 2.40 m'den daha çok olamaz

**5.2.5** – Yığma binaların taşıyıcı duvarları planda olabildiğince düzenli ve ana eksenlere göre simetrik ya da simetriđe yakın biçimde düzenlenecektir. Kısmi bodrum yapılmasından kaçınılacaktır.

**5.2.6** – Tüm taşıyıcı duvarlar planda kesinlikle üst üste gelecektir.

### **5.3. YIĞMA DUVAR GERİLMELERİNİN HESABI**

Bu bölümde verilen yöntemle hesaplanacak düşey yükler ve deprem hesap yüklerinin etkisi altında oluşacak basınç ve kayma gerilmelerinin, duvarda kullanılan yığma duvar cinsine göre izin verilen basınç ve kayma gerilmelerini aşmadığı gösterilecektir. Gerilmeler aşırsa taşıyıcı dolu duvar alanları artırılarak yeniden hesap yapılacaktır. Kerpiç duvarlı yığma binalarda gerilme hesabı yapılmayacaktır.

#### **5.3.1. Düşey Gerilmelerin Hesabı**

**5.3.1.1** – Duvarların kesme dayanımı duvarlarda var olan düşey gerilmelere de bađlı olduğu için yığma bina duvarlarının düşey yükler altında taşıdıkları gerilmelerin hesaplanması gereklidir.

**5.3.1.2** – Duvarlarda oluşan basınç gerilmelerinin yığma duvar cinsine göre izin verilen gerilmelerle karşılaştırılması yapılacaktır. Bu hesapta duvarlarda ve döşemelerden gelen yükler göz önüne alınacaktır. Duvardaki kapı ve pencere boşluk en kesitleri kadar azaltılmış duvar en kesit alanına bölünerek bulunacak gerilme, duvar cinsine göre izin verilen basınç gerilmesinden büyük olmayacaktır.

#### **5.3.2. Duvarlarda Basınç Emniyet Gerilmesi**

Bu gerilme aşağıda verilen çeşitli yöntemlerle hesaplanabilir:

(a) Duvar yapımında kullanılacak kargir birim ve harcın basınç dayanımına eşit dayanımda yapılmış duvar parçacıklarının basınç dayanım deneylerinden hesaplanan duvar dayanımının 0.25'i duvar basınç emniyet gerilmesidir.

(b) Duvarlarda kullanılan harç sınıfına ve duvar malzemesinin TS-2510'da verilen ortalama serbest basınç dayanımına bağlı olarak, duvar emniyet gerilmesi **Tablo 5.2'**den alınabilir.

(c) Duvar parçası dayanım deneyi yapılmamışsa duvarda kullanılan bloğun deneysel olarak elde edilen serbest basınç dayanımının 0.50'si  $f_d$  duvar basınç dayanımı ve bu dayanımın 0.25'i  $f_{em}$  duvar basınç emniyet gerilmesidir.

(d) Duvarda kullanılan kargir birimin basınç dayanımı belli değilse veya duvar dayanım deneyi yapılmamış ise duvarda kullanılan kargir birim basınç emniyet gerilmesi **Tablo 5.3'**den alınır:

**5.3.2.1** – Kargir birimlerin ve duvarda kullanılan harcın basınç dayanımları, ilgili standartlara göre yapılacak deneylerle belirlenecektir.

**5.3.2.2** – Duvar basınç emniyet gerilmeleri duvarların narinlik oranlarına göre **Tablo 5.4'**de verilen miktarlarda azaltılır.

**TABLO 5.2 – DUVAR MALZEMESİNİN SERBEST BASINÇ DAYANIMINA VE HARÇ SINIFINA BAĞLI DUVAR BASINÇ EMNİYET GERİLMELERİ**

Duvar Malzemesi Ortalama Serbest Basınç Dayanımı (MPa)	Duvarda Kullanılan Harç Sınıfı (MPa)				
	A (15)	B (11)	C (5)	D (2)	E (0.5)
25	1.8	1.4	1.2	1.0	0.8
16	1.4	1.2	1.0	0.8	0.7
11	1.0	0.9	0.8	0.7	0.6
7	0.8	0.7	0.7	0.6	0.5
5	0.6	0.5	0.5	0.4	0.4

**TABLO 5.3 – SERBEST BASINÇ DAYANIMI BİLİNMEYEN DUVARLARIN BASINÇ EMNİYET GERİLMELERİ**

Duvarda Kullanılan Kargir Birim Cinsi ve Harç	Duvar Basınç Emniyet Gerilmesi $f_{em}$ (MPa)
--	--



Düşey delikli blok tuğla (delik oranı %35'den az, çimento takviyeli kireç harcı ile)	1.0
Düşey delikli blok tuğla (delik oranı %35- 45 arasında, çimento takviyeli kireç harcı ile)	0.8
Düşey delikli blok tuğla (delik oranı %45'den fazla, çimento takviyeli kireç harcı ile)	0.5
Dolu blok tuğla veya harman tuğlası (çimento takviyeli kireç harcı ile)	0.8
Taş duvar (çimento takviyeli kireç harcı ile)	0.3
Gazbeton (tutkal ile)	0.6
Dolu beton briket (çimento harcı ile)	0.8

**TABLO 5.4 – NARİNLİK ORANINA GÖRE EMNİYET GERİLMELERİ İÇİN AZALTMA KATSAYILARI**

Narinlik oranı	6	8	10	12	14	16	18	20	22	24
<b>Azaltma katsayısı</b>	1.0	0.95	0.89	0.84	0.78	0.73	0.67	0.62	0.56	0.51

### 5.3.3. Kayma Gerilmesinin Hesabı

Deprem hesap yükünün duvarların yatay derzlerine paralel olarak oluşturduğu kayma gerilmelerinin hesabı bu bölümde anlatıldığı gibi yapılacaktır.

**5.3.3.1** – Yığma binanın her duvar eksenindeki kapı veya pencere boşlukları arasında kalan dolu duvar parçalarının görelî kayma rijitliği  $k A/h$  ifadesinden hesaplanacaktır. Burada  $A$  dolu duvar parçasının yatay en kesit alanı,  $h$  dolu duvar parçasının her iki yanındaki boşlukların yüksekliğinin en küçük olanıdır. Duvarın en kesiti dikdörtgen ise  $k = 1.0$ , duvarın uç elemanı varsa veya duvarın ucunda duvara dik doğrultuda bir dış ya da payanda duvar varsa  $k = 1.2$  alınacaktır.

**5.3.3.2** – Bir duvar ekseninin kayma rijitliđi, o eksenindeki duvar parçalarının kayma rijitliklerinin toplamıdır. Duvar eksenlerinin kayma rijitliğinden gidilerek binanın kayma rijitlik merkezi hesaplanacaktır.

**5.3.3.3** – Duvarlara gelen kesme kuvveti, kat kesme kuvveti yanında kat burulma momenti de göz önüne alınarak binanın birbirine dik her iki eksenini doğrultusunda hesaplanacaktır.

**5.3.3.4** – Duvara gelen deprem kuvveti duvar yatay en kesit alanına bölünerek duvarda oluşan kayma gerilmesi hesaplanacak ve **Denk.(5.1)**'den bulunacak duvar kayma emniyet gerilmesi  $\tau_{em}$  ile karşılaştırılacaktır.

$$\tau_{em} = \tau_o + \mu\sigma \quad (5.1)$$

Bu denklemde  $\tau_{em}$  = duvar kayma emniyet gerilmesi (MPa),  $\tau_o$  = duvar çatlama emniyet gerilmesi (MPa),  $\mu$  = sürtünme katsayısı (0.5 olarak alınabilir),  $\sigma$  ise **5.3.1** uyarınca hesaplanmış duvar düşey gerilmesidir (MPa). Duvarda kullanılan kargir birim cinsine göre duvar çatlama emniyet gerilmesi  $\tau_o$  değeri **Tablo 5.5**'den alınacaktır.

**TABLO 5.5 – DUVARLARIN ÇATLAMA EMNİYET GERİLMESİ ( $\tau_o$ )**

Duvarda Kullanılan Kargir Birim Cinsi ve Harç	Duvar Çatlama Emniyet Gerilmesi $\tau_o$ (MPa)
Düşey delikli blok tuğla (delik oranı %35'den az, çimento takviyeli kireç harcı ile)	0.25
Düşey delikli blok tuğla (delik oranı %35'den fazla, çimento takviyeli kireç harcı ile)	0.12
Dolu blok tuğla veya harman tuğlası (çimento takviyeli kireç harcı ile)	0.15
Taş duvar (çimento takviyeli kireç harcı ile)	0.10
Gazbeton (tutkal ile)	0.15
Dolu beton briket (çimento harcı ile)	0.20

#### 5.3.4. Elastisite Modülü

Duvar yapımında kullanılan kargir birimlerin Elastisite Modülü ( $E_d$ ) **Denk.(5.2)** ile hesaplanacaktır.

$$E_d = 200 f_d \quad (5.2)$$

### 5.4. TAŞIYICI DUVARLAR

#### 5.4.1. Taşıyıcı Duvar Malzemesi

**5.4.1.1** – Taşıyıcı duvarda yığma malzemesi olarak Türk Standartlarına uygun doğal taş, dolu tuğla, TS-2510 ve TS EN 771-1'de taşıyıcı duvar malzemesi olarak izin verilen en büyük boşluk oranlarını aşmayan boşluk oranları olan tuğlalar ve blok tuğlalar, gazbeton yapı malzeme ve elemanları, kireç kumtaşı, dolu beton briket, kerpiç ya da benzeri kargir birimler kullanılabilir.

**5.4.1.2** – Boşluklu beton briket, hafif agregalı beton kargir birimler, TS-2510 ve TS-705 (TS EN 771-1)'de taşıyıcı duvar malzemesi olarak izin verilen en büyük boşluk oranlarının üzerinde boşluk oranları olan tuğlalar ve blok tuğlalar, TS-4377 (TS EN 771-1)'e göre dolgu duvarları için üretilmiş diğer tuğlalar ve benzeri biçim verilmiş bloklar hiçbir zaman taşıyıcı duvar malzemesi olarak kullanılamaz.

**5.4.1.3** – Doğal taş taşıyıcı duvarlar, yığma binaların yalnızca bodrum ve zemin katlarında yapılabilir.

**5.4.1.4** – Beton taşıyıcı duvarlar yığma binaların yalnızca bodrum katlarında yapılabilir.

#### **5.4.2. Duvar Malzemesi Dayanımları**

**5.4.2.1** – Duvar yapımında kullanılan doğal ve yapay kargir birimlerin ve bunları bağlayan harçların dayanım ve diğer özellikleri aşağıdaki gibi olacaktır. Bu koşullar kerpiç için geçerli değildir. Kerpiç sadece kerpiç binalarda kullanılabilir.

**5.4.2.2** – Taşıyıcı duvarlarda kullanılacak doğal ve yapay kargir birimlerin en düşük basınç dayanımı, brüt basınç alanına göre, en az 5.0 MPa olacaktır. Bodrum katlarda kullanılacak doğal taşların basınç dayanımı en az 10.0 MPa olacaktır. Bodrum katlarda beton duvar yapılması durumunda, kullanılacak en düşük beton kalitesi C16 olacaktır.

**5.4.2.3** – Taşıyıcı duvarlarda çimento takviyeli kireç harcı (çimento/kireç/kum hacımsal oranı = 1/2/9) ya da çimento harcı (çimento/kum hacımsal oranı = 1/4) kullanılacaktır.

**5.4.2.4** – Duvarların basınç emniyet gerilmesi ( $f_{em}$ ) **5.3.2**'de verilen yöntemlerden biri kullanılarak hesaplanacaktır.

**5.4.2.5** – Duvarların kayma emniyet gerilmesi **Denk.(5.1)**'e göre hesaplanacaktır.

#### **5.4.3. İzin Verilen En Küçük Taşıyıcı Duvar Kalınlıkları**

Taşıyıcı duvarların, sıva kalınlığı sayılmaksızın, en küçük kalınlıkları yığma binanın kat sayısına bağlı olarak **Tablo 5.6**'da verilmektedir. Bodrum kat yapılmamış ise zemin kat ve üstündeki katlar için **Tablo 5.6**'da verilen en küçük duvar kalınlıkları geçerlidir. **5.2.3**'e göre izin verilen ek çatı katında bir alttaki kat için verilen duvar kalınlığı geçerlidir.

**TABLO 5.6 – TAŞIYICI DUVARLARIN EN KÜÇÜK KALINLIKLARI**

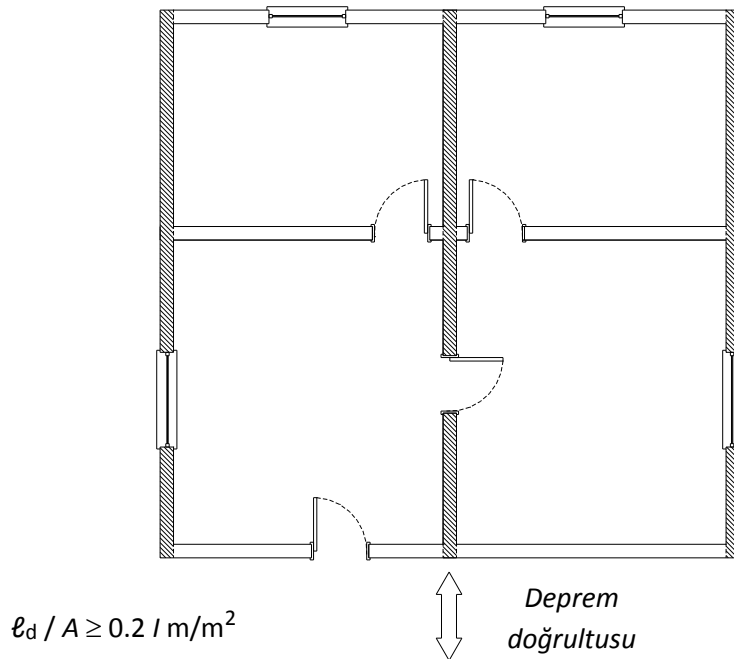
<b>Deprem Bölgesi</b>	<b>İzin Verilen Katlar</b>	<b>Doğal Taş (mm)</b>	<b>Beton (mm)</b>	<b>Tuğla ve Gazbeton</b>	<b>Diğerleri (mm)</b>
<b>1, 2, 3 ve 4</b>	Bodrum kat	500	250	1	200
	Zemin kat	500	-	1	200
<b>1, 2, 3 ve 4</b>	Bodrum kat	500	250	1.5	300
	Zemin kat	500	-	1	200
	Birinci kat	-	-	1	200
<b>2, 3 ve 4</b>	Bodrum kat	500	250	1.5	300
	Zemin kat	500	-	1.5	300

	Birinci kat	-	-	1	200
	İkinci kat	-	-	1	200
4	Bodrum kat	500	250	1.5	300
	Zemin kat	500	-	1.5	300
	Birinci kat	-	-	1.5	300
	İkinci kat	-	-	1	200
	Üçüncü kat	-	-	1	200

**5.4.3.1** – Kerpiç duvarlı binalarda taşıyıcı dış duvarlar en az 1.5 , taşıyıcı iç duvarlar en az 1 kerpiç boyu kalınlığında olacaktır. Taşıyıcı duvarlarda kullanılacak kerpiç boyutları, mm olarak, 120×300×400 (ana) ve 120×190×400 (kuzu), ya da 120×250×300 (ana) ve 120×180×300 (kuzu) olacaktır.

#### 5.4.4. Taşıyıcı Duvarlarda Toplam Uzunluk Sınırı

Planda birbirine dik doğrultuların her biri boyunca uzanan taşıyıcı duvarların, pencere ve kapı boşlukları sayılmaksızın toplam uzunluğunun brüt kat alanına ( konsol döşeme alanları dışındaki alan) oranı ( $0.2 l$ )  $m/m^2$  'den daha az olmayacaktır. (**Şekil 5.1**). Burada  $l$ , **Bölüm 2**'de tanımlanan Bina Önem Katsayısı'dır.



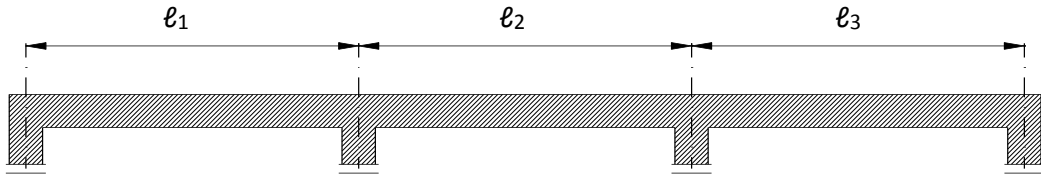
$l_d$  : Taralı alan uzunluğu (m)

## Şekil 5.1

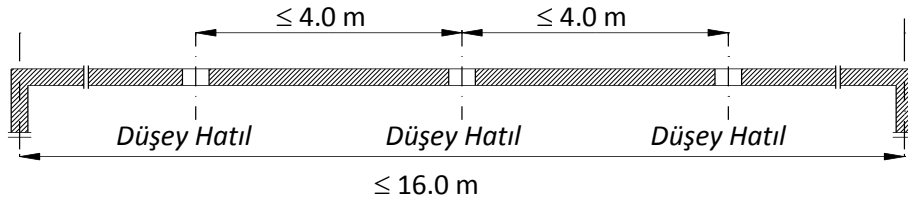
### 5.4.5. Taşıyıcı Duvarların En Büyük Desteklenmemiş Uzunluğu

**5.4.5.1** – Herhangi bir taşıyıcı duvarın planda kendisine dik olarak sapanan taşıyıcı duvar eksenleri arasında kalan desteklenmemiş uzunluğu birinci derece deprem bölgesinde en çok 5.5 m, diğer deprem bölgelerinde en çok 7.5 m olacaktır. Kerpiç duvarlı yığma binalarda desteklenmemiş duvar uzunluğu en fazla 4.5 m olacaktır.

**5.4.5.2** – **5.4.5.1**'de belirtilen en büyük desteklenmemiş duvar boyu koşulunun sağlanamaması durumunda bina köşelerinde ve söz konusu duvarda planda eksenden eksene aralıkları 4.0 m.'yi geçmeyen betonarme düşey hatıllar yapılacaktır. Ancak bu tür düşey hatıllarla desteklenen duvarların toplam uzunluğu 16.0 m'yi geçemez. (**Şekil 5.2**)



Mesnetlenmemiş duvar boyu :  $l_1, l_2$  ve  $l_3$   $\begin{cases} \leq 5.5 \text{ m (1. derece deprem bölgesi)} \\ \leq 7.5 \text{ m (2,3 ve 4. derece deprem bölgesi)} \end{cases}$   
 (Bkz. 5.4.5.1)



**Şekil 5.2**

#### 5.4.6. Taşıyıcı Duvar Boşlukları

Taşıyıcı duvarlarda bırakılacak kapı ve pencere boşluklarında aşağıdaki kurallara uyulacaktır. (Şekil 5.3)

**5.4.6.1** – Bina köşesine en yakın pencere ya da kapı ile bina köşesi arasında bırakılacak dolu duvar parçasının plandaki uzunluğu birinci ve ikinci derece deprem bölgelerinde 1.50 m'den, üçüncü ve dördüncü derece deprem bölgelerinde 1.0 m'den az olamaz. Kerpiç duvarlı binalarda bütün deprem bölgelerinde bu miktar en az 1.0 m'dir.

**5.4.6.2** – Bina köşeleri dışında pencere ve kapı boşlukları arasında kalan dolu duvar parçalarının plandaki uzunluğu birinci ve ikinci derece deprem bölgelerinde 1.0 m'den , üçüncü ve dördüncü derece deprem bölgelerinde 0.80 m'den az olamaz. Kerpiç duvarlı binalarda bütün deprem bölgelerinde bu miktar en az 1.0 m'dir.

**5.4.6.3** – Pencere ve kapı boşluklarının her iki kenarında 5.5.3'e göre betonarme düşey hatıllar yapılırsa 5.4.6.1 ve 5.4.6.2'de verilen en az dolu duvar parçası uzunluğu koşulları %20 azaltılabilir. Kerpiç duvarlı binalarda pencere ve kapı boşluklarının her iki kenarına ikişer adet 0.10m×0.10m kesitinde ahşap dikmeler konulmuş ise iki boşluk arasındaki dolu duvar parçası 0.80 m olabilir. Bu ahşap dikmeler pencere alt ve üst ahşap hatıllarına bağlanacaktır.



**5.4.6.4** – Bina köşeleri dışında, birbirini dik olarak kesen duvarların arakesitine en yakın pencere yada kapı boşluğu ile duvarların arakesiti arasında bırakılacak dolu duvar parçasının plandaki uzunluğu, tüm deprem bölgelerinde 0.50 m'den az olamaz. Boşlukların her iki kenarında **5.5.3**'e göre kat yüksekliğince betonarme düşey hatıl varsa dolu duvar parçası 0.50 m'den az olabilir.

**5.4.6.5** – Her bir kapı ve pencere boşluğunun plandaki uzunluğu 3.0 m'den daha büyük olamaz. Kerpiç duvarlı binalarda kapı boşlukları yatayda 1.0 m'den, düşeyde 1.90 m'den; pencere boşlukları yatayda 0.90 m'den, düşeyde 1.20 m'den daha büyük olamaz.

**5.4.6.6** – Herhangi bir duvarın 5.4.5’de tanımlanmış desteklenmemiş uzunluğu boyunca kapı ve pencere boşluklarının plandaki uzunluklarının toplamı desteklenmemiş duvar uzunluğunun %40’ından fazla olmayacaktır.

**5.4.6.7** – Pencere ya da kapı boşluklarının her iki kenarında 5.5.3’e göre kat yüksekliğince betonarme düşey hatıllar yapılırsa 5.4.6.5’te tanımlanan en büyük boşluk uzunluğu ve 5.4.6.6’da tanımlanan en büyük boşluk oranı %20 artırılabilir. Bu koşul kerpiç duvarlı binalar için geçerli değildir.

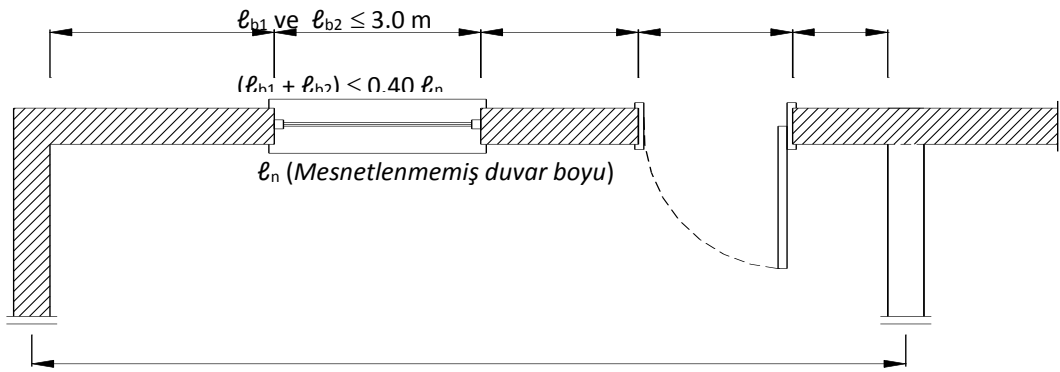
$\geq 1.5$  m 1. ve 2. Deprem Bölgesi  $\geq 1.0$  m

$\geq 0.5$  m

$> 1.0$  m 3. ve 4. Deprem Bölgesi  $> 0.8$  m

$\ell_{b1}$

$\ell_{b2}$



**Şekil 5.3**

## 5.5. LENTOLAR VE HATILLAR

### 5.5.1. Lentolar

**5.5.1.1** – Pencere ve kapı lentolarının duvarlara oturan uçlarının her birinin uzunluğu serbest lento açıklığının %15’inden ve 200 mm’den az olmayacaktır.

**5.5.1.2** – Lento en kesit boyutları ile boyuna ve enine donatılar yatay hatıllar için 5.5.2.1’de verilen değerlerden az olmayacaktır.

**5.5.1.3** Kerpiç duvarlı binalarda kapı üst ve pencere üst ve altlarına ahşap lento yapılabilir. Ahşap lentolar ikişer adet 100 mm×100 mm kesitinde ahşap kadronla yapılacaktır. Ahşap lentoların duvarlara oturan kısımlarının her birinin uzunluğu 200 mm'den az olmayacaktır.

## **5.5.2. Yatay Hatıllar**

**5.5.2.1** – Merdiven sahanlıkları da dahil olmak üzere her bir döşemenin taşıyıcı duvarlara oturduğu yerde betonarme döşeme ile birlikte (monolitik olarak) dökülmüş aşağıdaki koşulları sağlayan betonarme yatay hatıllar yapılacaktır.

**(a)** Yatay hatıllar taşıyıcı duvar genişliğine eşit genişlikte ve en az 200 mm yükseklikte olacaktır.

**(b)** Hatılarda beton kalitesi en az C16 olacak, içlerine taş duvarlarda en az üçü alta,üçü üstte 6Ø10, diğer malzemedен taşıyıcı duvarlarda ise en az 4Ø10 boyuna donatı ile birlikte en çok 250 mm ara ile Ø8 'lik etriye konulacaktır. Boyuna donatılar köşelerde ve kesişme noktalarında sürekliliği sağlayacak biçimde bindirilecektir (**Şekil 5.4**).

**5.5.2.2** – Moloz taş duvarlarda döşeme ve merdiven sahanlıkları dışında düşeyde eksenden eksene aralıkları 1.5 m.'yi geçmeyen ve **5.5.2.1**'deki kurallara uyan betonarme hatıl yapılacaktır.

**5.5.2.3** – Kerpiç yığma duvarlarda ahşap hatıl yapılabilir. Ahşap hatıl için, 100 mm× 100 mm kesitindeki iki adet kadron, dış yüzleri duvar iç ve dış yüzeyleri ile çakışacak aralıkta konulacaktır. Bu kadronlar boylamasına doğrultuda 500 mm'de bir 50 mm× 100 mm kesitinde dikine kadronlarla çivili olarak birleştirilecek ve araları taş kırıntıları ile doldurulacaktır.

≤ 250 mm

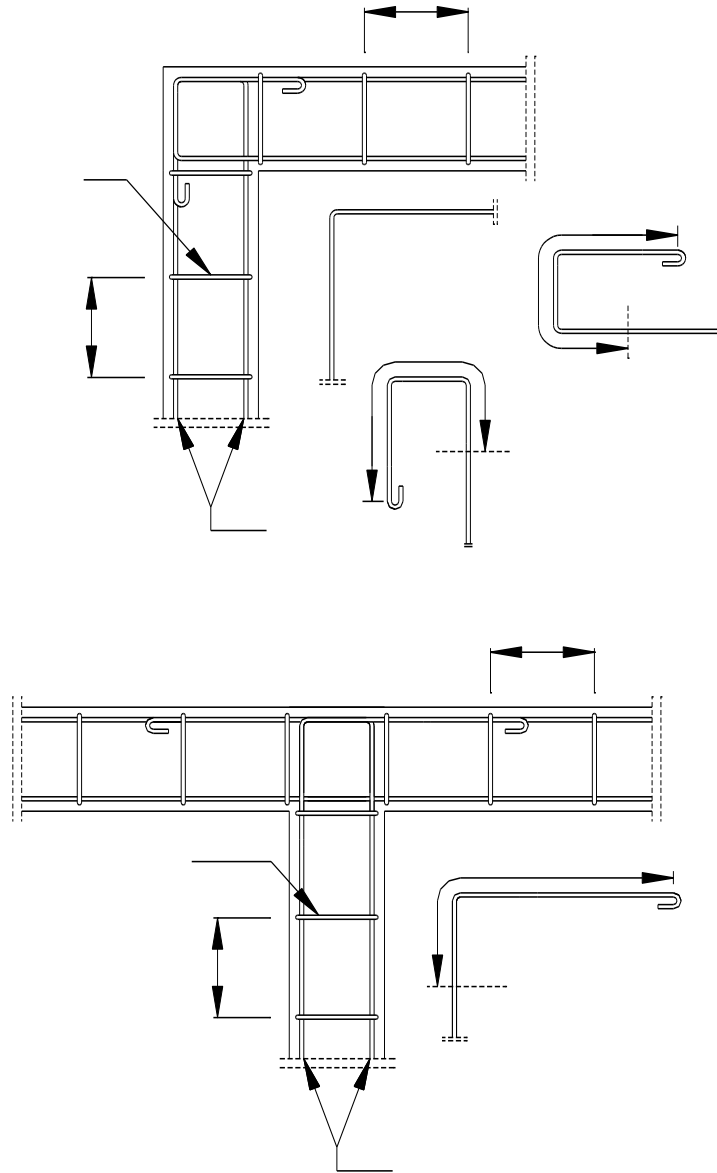
Ø8

≥ 40Ø

≤ 250 mm

≥ 40Ø

min Ø10



Şekil 5.4

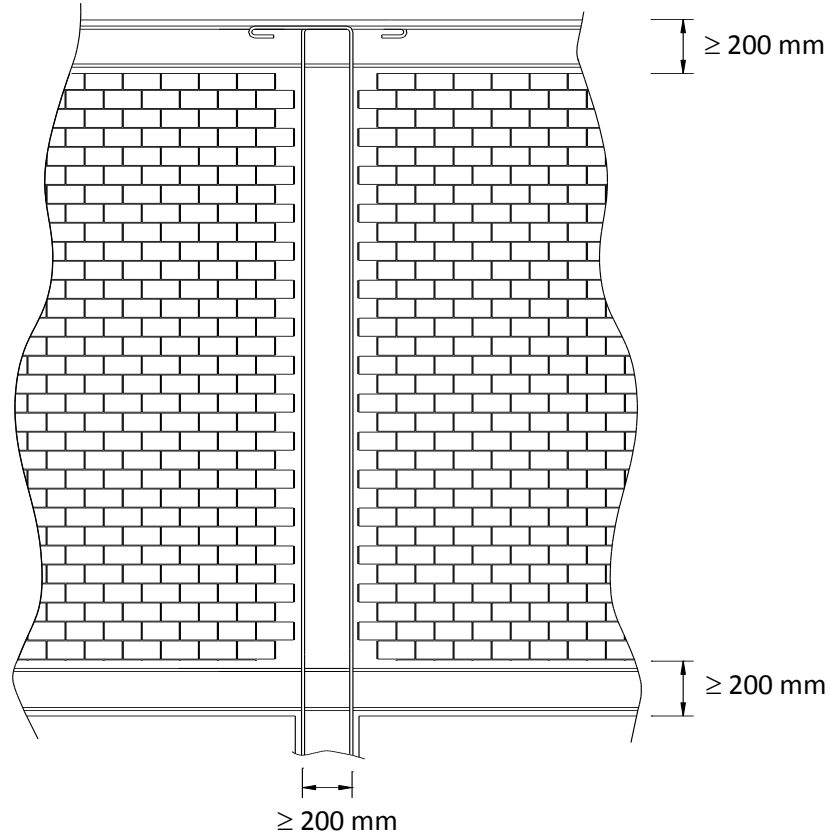
### 5.5.3. Düşey Hatıllar

5.5.3.1 – Yığma binaların deprem dayanımlarının artırılması için bina köşelerinde, taşıyıcı duvarların düşey ara kesitlerinde , kapı ve pencere boşluklarının her iki yanında kat yüksekliğince uzanan betonarme düşey hatıllar yapılması uygundur.

5.5.3.2 – Düşey hatıllar, her iki yandan gelen taşıyıcı duvarların örülmesinden sonra duvarlara paralel olarak konulacak kalıpların arasındaki bölümün donatılarak betonlanması ile yapılacaktır (**Şekil 5.5**).

5.5.3.3 – Bina köşelerinde ve taşıyıcı duvarların ara kesitlerinde düşey hatılların en kesit boyutları kesişen duvarların kalınlıklarına eşit olacaktır. Pencere ve kapı boşluklarının her iki yanına yapılacak düşey hatıllarda ise hatılın duvara dik en kesit boyutu duvar kalınlığından, diğer en kesit boyutu ise 200 mm 'den az olmayacaktır.

5.5.3.4 – Düşey hatıllarda beton kalitesi en az C16 olacak, içlerine taş duvarlarda her iki duvar yüzüne paralel olarak en az üç adet olmak üzere  $6\phi 12$ , diğer tür malzemelerden taşıyıcı duvarlarda ise en az  $4\phi 12$  boyuna donatı ile birlikte en çok 200 mm ara ile  $\phi 8$  'lik etriye konulacaktır. Boyuna donatılar için temelde ve katlar arasında filiz bırakılacaktır (**Şekil 5.5**).



## Şekil 5.5

### 5.6. DÖŞEMELER

**5.6.1** – Yığma binaların kat döşemeleri TS-500'deki kurallara göre tasarlanmış boyut ve donatıları olan betonarme plak ya da dişli döşemeler olacaktır.

**5.6.2** – Döşemeleri **5.6.1**'e uymayan yığma binalar bütün deprem bölgelerinde, varsa bodrum katı sayılmaksızın en çok iki katlı yapılacaktır. Bu tür binalarda da döşemelerin oturduğu yatay hatılar **5.5.2**'ye göre yapılacaktır. Kerpiç duvarlı binalar ise bodrum katı sayılmaksızın en çok bir katlı yapılacaktır.

**5.6.3** – Konsol şeklindeki balkonlar, kornişler ve çatı saçakları yalnızca kat döşemelerinin uzantısı olarak yapılacak ve serbest konsol uzunluğu 1.5 m'den çok olmayacaktır. Konsol şeklindeki merdivenlerin konsol uzunluğu ise en çok 1.0 m olacaktır. Bu madde kerpiç duvarlı binalar için geçerli değildir.

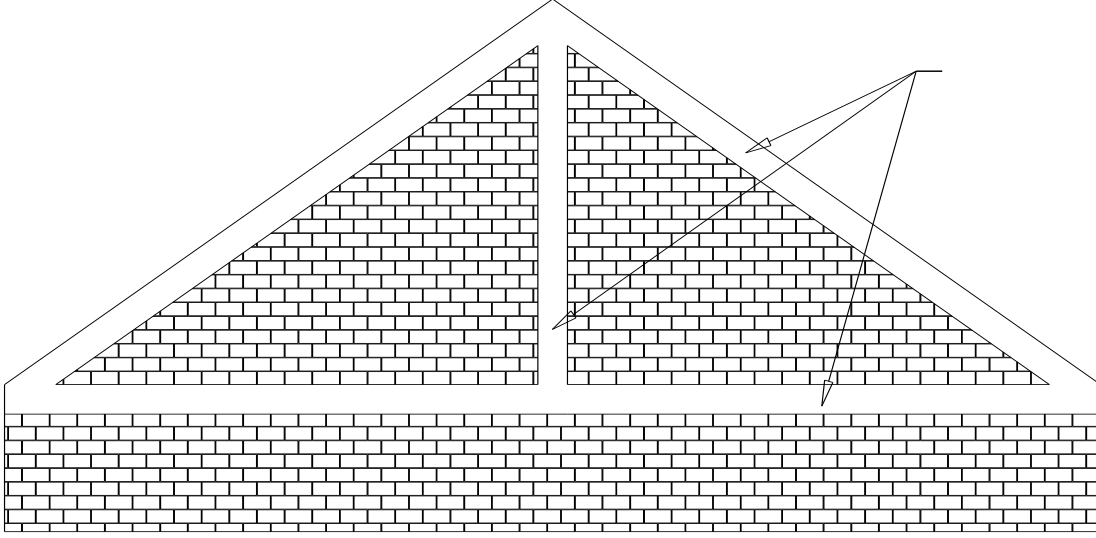
## **5.7. ÇATILAR**

**5.7.1** – Yığma binaların çatıları, betonarme teras çatı, ahşap ya da çelik oturtma çatı olarak yapılabilir.

**5.7.2** – Ahşap çatı donanımının döşeme ve taşıyıcı duvarların üstündeki yatay hatılarla bağlantıları TS-2510 'da verilen kurallara göre yapılacaktır.

**5.7.3** – En üst kattaki yatay hatıla oturan çatı kalkan duvarının yüksekliği 2.0 m'den büyük ise düşey ve eğik hatılar yapılacaktır (**Şekil 5.6**).

**5.7.4** - Kerpiç yığma binaların çatıları, dış duvarları en çok 500 mm aşacak biçimde saçaklı olarak ve olabildiğince hafif yapılacaktır. Birinci ve ikinci derece deprem bölgelerinde toprak dam yapılmayacaktır. Üçüncü ve dördüncü derece deprem bölgelerinde ise toprak damın toprak örtü kalınlığı 150 mm'den daha büyük olamaz. Kerpiç binaların çatıları ahşap makas, veya betonarme plak olarak yapılabilir.



**Şekil 5.6**

## **5.8. TAŞIYICI OLMAYAN DUVARLAR**

**5.8.1** – Taşıyıcı olmayan bölme duvarlarının kalınlığı en az 100 mm olacaktır. Bu duvarlar her iki uçta taşıyıcı duvarlara düşey arakesit boyunca bağlanarak örülecektir. Taşıyıcı olmayan duvarların üstü ile tavan döşemesinin altı arasında en az 10 mm boşluk bırakılacak, ancak düzlemine dik deprem yüklerinin etkisi ile duvarın düzlemi dışına devrilmemesi için gerekli önlemler alınmalıdır. Betonarme binalarda kerpiç duvarlı binalar için geçerli değildir.

**5.8.2** – Teraslarda yığma duvar malzemesi ile yapılan korkulukların yüksekliği 600 mm'yi geçmeyecektir. Bu tür korkulukların deprem yükleri altında devrilmesinin önlenmesi için gereken tedbirler alınmalıdır.

**5.8.3** – Yığma duvar malzemesi ile yapılan bahçe duvarlarının yüksekliği, kaldırım düzeyinden başlayarak en çok 1.0 m olacaktır.



## BÖLÜM 6 – TEMEL ZEMİNİ VE TEMELLER İÇİN DEPREME

### DAYANIKLI TASARIM KURALLARI

#### 6.0. SİMGELER

- $A_o$  = Bölüm 2’de tanımlanan Etkin Yer İvmesi Katsayısı
- $C_h$  = Toprak basıncının hesabında kullanılan yatay eşdeğer deprem katsayısı
- $C_v$  = Toprak basıncının hesabında kullanılan düşey eşdeğer deprem katsayısı
- $H$  = Üniform zeminin toplam yüksekliği veya tabakalı zemin durumunda tabaka kalınlıklarının toplamı
- $h_1$  = Zeminin en üst tabakasının kalınlığı
- $I$  = Bölüm 2’de tanımlanan Bina Önem Katsayısı
- $i$  = Aktif veya pasif basınç tarafındaki zemin yüzeyinin yatayla yukarıya doğru yaptığı şev açısı
- $K_{as}$  = Statik aktif basınç katsayısı
- $K_{ad}$  = Dinamik aktif basınç katsayısı
- $K_{at}$  = Toplam aktif basınç katsayısı
- $K_{ps}$  = Statik pasif basınç katsayısı
- $K_{pd}$  = Dinamik pasif basınç katsayısı
- $K_{pt}$  = Toplam pasif basınç katsayısı
- $P_{ad}$  = Zemin kütlelerinden oluşan dinamik aktif basınç kuvvetinin bileşkesi
- $P_{pd}$  = Zemin kütlelerinden oluşan dinamik pasif basınç kuvvetinin bileşkesi
- $p_{ad}(z)$  = Zemin kütlelerinden oluşan dinamik aktif basıncın derinliğe göre değişim fonksiyonu
- $p_{pd}(z)$  = Zemin kütlelerinden oluşan dinamik pasif basıncın derinliğe göre değişim fonksiyonu
- $p_v(z)$  = Düşey toprak basıncının derinliğe göre değişim fonksiyonu
- $Q_{ad}$  = Düzgün yayılı dış yükten oluşan dinamik aktif basınç kuvvetinin bileşkesi
- $Q_{pd}$  = Düzgün yayılı dış yükten oluşan dinamik pasif basınç kuvvetinin bileşkesi
- $q_{ad}(z)$  = Düzgün yayılı dış yükten oluşan dinamik aktif basıncın derinliğe göre değişim

fonksiyonu

$q_{pd}(z)$  = Düzgün yayılı dış yükten oluşan dinamik pasif basıncın derinliğe göre değişim fonksiyonu

$q_o$  = Düzgün yayılı dış yükün genliği

$R_{za}$  = Zemin dayanma (istinat) duvarlarında kesit hesabına esas dinamik iç kuvvetlerin elde edilmesi için kullanılan azaltma katsayısı

$z$  = Zemin serbest yüzeyinden itibaren aşağıya doğru ölçülen derinlik

$z_{cd}$  = Aktif veya pasif basınç kuvvetinin bileşkesinin zemin üst yüzeyinden itibaren aşağıya doğru ölçülen derinliği

$\alpha$  = Duvar-zemin arakesitinin düşeyle aktif veya pasif basınç tarafına doğru yaptığı açı

$\delta$  = Zeminle duvar arasındaki sürtünme açısı

$\varphi$  = Zeminin içsel sürtünme açısı

$\emptyset$  = Donatı çapı

$\gamma$  = Zeminin kuru birim hacim ağırlığı

$\gamma_b$  = Zeminin su altındaki birim hacim ağırlığı

$\gamma_s$  = Zeminin suya doymun birim hacim ağırlığı

$\lambda$  = Toplam aktif ve pasif basınç katsayılarının hesabında eşdeğer deprem katsayılarına bağlı olarak hesaplanan açı

## 6.1. KAPSAM

Deprem bölgelerinde yapılacak yeni binalar ile deprem performansı değerlendirilecek veya güçlendirilecek mevcut binalarda zemin koşullarının belirlenmesi; betonarme, çelik, ve yığma bina temellerinin ve zemin dayanma (istinat) yapılarının tasarımı, bu konulardaki yönetmelik ve standartlarla birlikte öncelikle bu bölümde verilen kural ve koşullara uyularak yapılacaktır.

## 6.2. ZEMİN KOŞULLARININ BELİRLENMESİ

### 6.2.1. Zemin Grupları ve Yerel Zemin Sınıfları

**6.2.1.1** – Bu Yönetmelikte yerel zemin koşullarının tanımlanması için esas alınan zemin grupları **Tablo 6.1**'de, yerel zemin sınıfları ise **Tablo 6.2**'de verilmiştir. **Tablo 6.1**'deki zemin parametrelerine ilişkin değerler, zemin gruplarının belirlenmesinde yol göstermek üzere verilen standart değerlerdir.

**6.2.1.2** – Aşağıda belirtilen binalarda, gerekli saha ve laboratuvar deneylerine dayanan zemin araştırmalarının yapılması, ilgili raporların düzenlenmesi ve proje dökümanlarına eklenmesi zorunludur. Raporlarda **Tablo 6.1** ve **Tablo 6.2**'ye göre tanımlanan zemin grupları ve yerel zemin sınıfları açık olarak belirtilecektir.

**(a)** Birinci ve ikinci derece deprem bölgelerinde toplam yüksekliği 60 m'den fazla olan tüm binalar,

**(b)** Bütün deprem bölgelerinde, bina yüksekliğinden bağımsız olarak, **Bölüm 2**'de **Tablo 2.3** ile tanımlanan *Bina Önem Katsayısı*'nın  $I=1.5$  ve  $I=1.4$  olduğu binalar.

**6.2.1.3** – Yukarıdaki **6.2.1.2**'nin kapsamı dışında kalan diğer binalar için ise, birinci ve ikinci derece deprem bölgelerinde, zemin gruplarının ve yerel zemin sınıflarının **Tablo 6.1** ve **Tablo 6.2**'deki tanımlara göre belirlenmesini sağlayacak yerel bilgilerin ya da gözlem sonuçlarının deprem hesap raporlarında belirtilmesi veya bu konuda yayınlanmış kaynaklara referans verilmesi zorunludur.

**6.2.1.4** – Birinci ve ikinci derece deprem bölgelerinde, **Tablo 6.1**'de (C) ve (D) gruplarına giren zeminlerde, deprem yükleri altında kazıkların yatay yataklanma parametreleri ile yatay ve eksenel yük taşıma güçlerinin belirlenmesi, saha ve laboratuvar deneylerini içeren zemin araştırmalarına göre yapılacaktır.

### 6.2.2. Sıvılaşma Potansiyelinin İrdelenmesi

Bütün deprem bölgelerinde, yeraltı su seviyesinin zemin yüzeyinden itibaren 10 m içinde olduğu durumlarda, **Tablo 6.1**'de (D) grubuna giren zeminlerde *Sıvılaşma Potansiyeli*'nin bulunup bulunmadığının, saha ve laboratuvar deneylerine dayanan uygun analiz yöntemleri ile incelenmesi ve sonuçların belgelenmesi zorunludur.

**TABLO 6.1 – ZEMİN GRUPLARI**

<b>Zemin Grubu</b>	<b>Zemin Grubu Tanımı</b>	<b>Stand. Penetr. (N/30)</b>	<b>Relatif Sıkılık (%)</b>	<b>Serbest Basınç Direnci (kPa)</b>	<b>Kayma Dalgası Hızı (m/s)</b>
(A)	1. Masif volkanik kayalar ve ayrılmamış sağlam metamorfik kayalar, sert çimentolu tortul kayalar....				
	2. Çok sıkı kum, çakıl.....	—	—	> 1000	> 1000
	3. Sert kil ve siltli kil.....	> 50 > 32	85–100 —	— > 400	> 700 > 700
(B)	1. Tüf ve aglomera gibi gevşek volkanik kayalar, süreksizlik düzlemleri bulunan ayrılmış çimentolu tortul kayalar....				
	2. Sıkı kum, çakıl.....	—	—	500–1000	700–1000
	3. Çok katı kil ve siltli kil...	30–50 16–32	65–85 —	— 200–400	400–700 300–700
(C)	1. Yumuşak süreksizlik düzlemleri bulunan çok ayrılmış metamorfik kayalar ve çimentolu tortul kayalar.....				
	2. Orta sıkı kum, çakıl.....	—	—	< 500	400–700
	3. Katı kil ve siltli kil.....	10–30 8–16	35–65 —	— 100–200	200–400 200–300
	1. Yeraltı su seviyesinin yüksek olduğu yumuşak, kalın alüvyon tabakaları.....				

(D)	2. Gevşek kum.....	—	—	—	< 200
	3. Yumuşak kil, siltli kil.....	< 10	< 35	—	< 200
		< 8	—	< 100	< 200

**TABLO 6.2 – YEREL ZEMİN SINIFLARI**

<b>Yerel Zemin Sınıfı</b>	<b>Tablo 6.1'e Göre Zemin Grubu ve En Üst Zemin Tabakası Kalınlığı (<math>h_1</math>)</b>
Z1	(A) grubu zeminler $h_1 \leq 15$ m olan (B) grubu zeminler
Z2	$h_1 > 15$ m olan (B) grubu zeminler $h_1 \leq 15$ m olan (C) grubu zeminler
Z3	$15 \text{ m} < h_1 \leq 50$ m olan (C) grubu zeminler $h_1 \leq 10$ m olan (D) grubu zeminler
Z4	$h_1 > 50$ m olan (C) grubu zeminler $h_1 > 10$ m olan (D) grubu zeminler

### **TABLO 6.2'YE İLİŞKİN NOTLAR :**

**(a)** Temel tabanı altındaki en üst zemin tabakası kalınlığının 3 metreden az olması durumunda, bir alttaki tabaka, **Tablo 6.2'**de belirtilen en üst zemin tabakası olarak gözönüne alınabilir.

**(b)** Temel sisteminin düşey ya da düşeye göre eğimi  $1/6$ 'ya eşit veya daha az eğik kazıklardan oluşması durumunda, **Tablo 6.2'**de belirtilen en üst zemin tabakası, en kısa kazığın alt ucundaki tabaka olarak yorumlanabilir. Ancak bu durumda **Bölüm 2'**e göre yapılacak deprem hesabında kazıkların, bina taşıyıcı sisteminin elemanları olarak üstyapı ile birlikte gözönüne alınması veya yatay ve düşey kazık rijitliklerinin kazık başlıklarının altında eşdeğer yaylarla idealleştirilmesi zorunludur. Hesaplarda, grup etkisi de dikkate alınarak kazıkların zemine yatay ve düşey doğrultulardaki yataklanmaları (kazık-zemin etkileşimi) ile birlikte, kazık başlıklarının ve bağ kirişlerinin rijitlik ve eylemsizlik özellikleri mutlaka gözönüne alınacaktır.

**(c)** Yukarıdaki **(b)** paragrafında belirtilen koşulların uygulanmaması veya **6.3.3.1'e** göre üçüncü ve dördüncü derece deprem bölgelerinde kazık eğiminin düşeye göre  $1/6$ 'dan daha fazla yapılması durumlarında, **Tablo 6.2'**de belirtilen en üst zemin tabakası, kazık başlıklarının altındaki ilk tabaka olarak alınacaktır.

## **6.3. TEMELLERE İLİŞKİN KURAL VE KOŞULLAR**

### **6.3.1. Genel Kurallar**

Bina temelleri, deprem sırasında oturma veya farklı oturmalarından ötürü üstyapıda hasara neden olmayacak biçimde, oturdukları zeminin özellikleri gözönüne alınarak, zemin mekaniği ve temel inşaatı ilkelerine göre yapılacaktır. Bu bölümde temellerle ilgili olarak verilen kurallar; betonarme, çelik, ve yığma binaların temelleri için geçerlidir.

### **6.3.2. Zemin Emniyet Gerilmeleri ve Kazıkların Emniyetli Taşıma Yükleri**

**6.3.2.1** - Temel zemini olarak **Tablo 6.1'**de (A), (B) ve (C) gruplarına giren zeminlerde, statik yüklere göre tanımlanan zemin emniyet gerilmesi ve kazıklı temellerde kazığın yatay ve eksenel yükler için emniyetli taşıma yükü, deprem durumunda en fazla %50 arttırılabilir.

**6.3.2.2** - Temel zemini olarak **Tablo 6.1'**de (D) grubuna giren zeminlerde, deprem durumunda zemin emniyet gerilmesi ve kazıkların emniyetli taşıma yükü arttırılmaz.

### 6.3.3. Kazıklı Temellere İlişkin Koşullar

**6.3.3.1** – Birinci ve ikinci derece deprem bölgelerinde, düşeye göre eğimleri  $1/6'$ dan daha fazla olan eğik kazıklar kullanılmayacaktır.

**6.3.3.2** – Kazıklı temeller, eksenel yüklere ek olarak depremden oluşan yatay yüklere ve etkilere göre de hesaplanacaktır.

**6.3.3.3** - Birinci ve ikinci derece deprem bölgelerinde, kılıflı ya da kılıfsız yerinde dökme fore kazıklarda, 3 metreden az olmamak üzere, kazık başlığının altındaki kazık boyunun üstten  $1/3'$ ünde boyuna donatı oranı 0.008'den az olamaz. Bu bölgeye konulacak spiral donatı çapı 8 mm'den az ve spiral adımı 200 mm'den fazla olmayacak, ayrıca üstten en az iki kazık çapı kadar yükseklikte spiral donatı adımı 100 mm'ye indirilecektir.

**6.3.3.4** - Betonarme prefabrike çakma kazıklarda boyuna donatı oranı 0.01'den az olamaz. Birinci ve ikinci derece deprem bölgelerinde, kazık başlığının altındaki kazık boyunun üstten  $1/3'$ ünde enine donatının çapı 8 mm'den az olmayacaktır. Bu bölgede, etriye aralığı veya spiral donatı adımı 200 mm'den fazla olmayacak, ayrıca üstten en az iki kazık çapı (dikdörtgen kesitli kazıklarda en büyük boyutun iki katı) kadar yükseklikte etriye aralığı ya da spiral donatı adımı 100 mm'ye indirilecektir. Enine donatı koşulları, önerilmeli prefabrike çakma kazıklarda da aynen uygulanacaktır.

### 6.3.4. Temel Bağ Kirişleri

**6.3.4.1** – Betonarme ve çelik binalarda tekil temelleri veya kazık başlıklarını her iki doğrultuda, sürekli temelleri ise kolon veya perde hizalarında birbirlerine bağlayan bağ kirişleri düzenlenecektir. Temel zemini **Tablo 6.1**'deki (A) grubuna giren zeminlerde bağ kirişleri yapılmayabilir veya sayısı azaltılabilir.

**6.3.4.2** – Bağ kirişleri, temel kazısına uygun olarak, temel altından kolon tabanına kadar olan yükseklikteki herhangi bir seviyede yapılabilir.

**6.3.4.3** – Binanın bulunduğu deprem bölgesine ve **Tablo 6.1**'de tanımlanan zemin gruplarına bağlı olarak, bağ kirişlerinin sağlaması gereken minimum koşullar **Tablo 6.3**'te verilmiştir.



**TABLO 6.3 - BAĞ KİRİŞLERİNE İLİŞKİN MİNİMUM KOŞULLAR**

<b>KOŞULUN TANIMI</b>	<b>Deprem Bölgesi</b>	<b>Zemin Grubu (A)</b>	<b>Zemin Grubu (B)</b>	<b>Zemin Grubu (C)</b>	<b>Zemin Grubu (D)</b>
<b>1. Bağ kirişinin minimum aksenal kuvveti (*)</b>	1, 2	%6	%8	%10	%12
	3, 4	%4	%6	%8	%10
<b>2. Minimum enkesit boyutu (mm) (**)</b>	1, 2	250	250	300	300
	3, 4	250	250	250	250
<b>3. Minimum enkesit alanı (mm<sup>2</sup>)</b>	1, 2	62500	75000	90000	90000
	3, 4	62500	62500	75000	75000
<b>4. Minimum boyuna donatı</b>	1, 2	4Ø14	4Ø16	4Ø16	4Ø18
	3, 4	4Ø14	4Ø14	4Ø16	4Ø16

(\*) *Bağ kirişinin bağlandığı kolon veya perdelerdeki en büyük aksenal kuvvetin yüzdesi olarak*

(\*\*) *Minimum enkesit boyutu, bağ kirişinin serbest açıklığının 1/30'undan az olamaz.*

**6.3.4.4 - Kesit hesabında bağ kirişlerinin hem basınç, hem de çekme kuvvetlerine çalışacağı gözönünde tutulacaktır. Zemin ya da taban betonu tarafından sarılan bağ kirişlerinin basınca çalışması durumunda, burkulma etkisi gözönüne alınmayabilir. Çekme durumunda ise, çekme kuvvetinin sadece donatı tarafından taşındığı varsayılacaktır. Bağ kirişlerinin etriye çapı 8 mm'den az ve etriye aralığı 200 mm'den fazla olmayacaktır.**

**6.3.4.5** – Baę kirişleri yerine betonarme döşemeler de kullanılabilir. Bu durumda, döşeme kalınlığı 150 mm'den az olmayacaktır. Döşemenin ve içine konulan donatının, **Tablo 6.3**'te baę kirişleri için verilen yatay yüklere eşit yükleri güvenli biçimde aktarabildiği hesapla gösterilecektir.

### 6.3.5. Yığma Binalarda Duvar Altı Temelleri

**6.3.5.1** – Yığma bina temelleri, taşıyıcı duvarların altında betonarme duvaraltı temel olarak yapılacaktır. Duvar altı temelinin derinliği; zemin özellikleri, yeraltı su düzeyi ve yerel don derinliği gözönüne alınarak saptanacaktır. Bodrumsuz binalarda temellerin üzerine yapılacak taş veya beton duvarların üst kotu, kaldırım kotundan en az 0.50 m yukarıda olacaktır.

**6.3.5.2** – Duvar altı temellerinin beton kalitesi en az C16 olacaktır. **Tablo 6.1**'de tanımlanan zemin gruplarına göre, duvar altı temellerinin boyutlarına ve donatılarına ilişkin koşullar **Tablo 6.4**'te verilmiştir.

**6.3.5.3** - **Tablo 6.1**'de (A), (B) veya (C) gruplarına giren zeminlerin bulunduğu eğimli arazide temeller basamaklı olarak yapılabilir. Basamaklı temellere ilişkin koşullar da **Tablo 6.4**'te verilmiştir.

**6.3.5.4** – Duvar altı temellerine konulacak boyuna donatıların hem üstte ve hem altta yatay aralıkları 0.30 m'yi geçmeyecek; köşelerde, kesişme noktalarında ve basamaklı temel durumlarında sürekliliği sağlayacak biçimde bindirme yapılacaktır.

**TABLO 6.4 – DUVAR ALTI TEMELLERİNE İLİŞKİN KOŞULLAR**

<i><b>KOŞULUN TANIMI</b></i>	<i><b>Zemin Grubu</b></i>	<i><b>Zemin Grubu</b></i>	<i><b>Zemin Grubu</b></i>
	<b>(A),(B)</b>	<b>(C)</b>	<b>(D)</b>
Minimum temel genişliği (mm)	500	600	700
Duvar kalınlığına ek (iki yandan) pabuç genişliği(mm)	2×150	2×200	2×250
Minimum temel yüksekliği (mm)	300	400	400
Altta ve üstte minimum temel boyuna donatısı	3Ø12	3Ø14	4Ø14
Temelde minimum etriye	Ø8/30	Ø8/30	Ø8/30

Minimum basamak yatay aralıđı (mm)	1000	1500	–
Minimum basamak bindirme uzunluđu (mm)	300	400	–
Maksimum basamak yüksekliđi (mm)	300	300	–

#### 6.4. DEPREMDE TOPRAK BASINCI VE ZEMİN DAYANMA (İSTİNAT)

##### YAPILARI

##### 6.4.1. Toplam Aktif ve Pasif Basınç Katsayıları

**6.4.1.1** – Statik toprak basıncı ile depremden oluşan ek dinamik toprak basıncının toplamını hesaplamak için kullanılacak *Toplam Aktif Basınç Katsayısı*,  $K_{at}$  ve *Toplam Pasif Basınç Katsayısı*,  $K_{pt}$ , emniyetli yönde kalmak üzere zeminin kohezyonu ihmal edilerek, **Denk.(6.1)** ile verilmiştir.

$$K_{at} = \frac{(1 \pm C_v) \cos^2(\varphi - \lambda - \alpha)}{\cos \lambda \cos^2 \alpha \cos(\delta + \alpha + \lambda)} \left[ 1 + \sqrt{\frac{\sin(\varphi + \delta) \sin(\varphi - \lambda - i)}{\cos(\delta + \alpha + \lambda) \cos(i - \alpha)}} \right]^{-2} \quad (6.1a)$$

$$K_{pt} = \frac{(1 \pm C_v) \cos^2(\varphi - \lambda + \alpha)}{\cos \lambda \cos^2 \alpha \cos(\delta - \alpha + \lambda)} \left[ 1 - \sqrt{\frac{\sin(\varphi + \delta) \sin(\varphi - \lambda + i)}{\cos(\delta - \alpha + \lambda) \cos(i - \alpha)}} \right]^{-2} \quad (6.1b)$$

**6.4.1.2 – Denk.(6.1)**'deki  $\lambda$  açısı **Denk.(6.2)** ile tanımlanmıştır.

**(a)** Kurudaki zeminlerde,

$$\lambda = \arctan \left[ \frac{C_h}{(1 \pm C_v)} \right] \quad (6.2a)$$

**(b)** Su seviyesinin altındaki zeminlerde,

$$\lambda = \arctan \left[ \frac{\gamma_s}{\gamma_b} \frac{C_h}{(1 \pm C_v)} \right] \quad (6.2b)$$

**6.4.1.3 – Zeminin su altında veya suya doymun olması durumunda Denk.(6.1)**'de  $\delta$  yerine  $\delta/2$  gözönüne alınacaktır.

**6.4.1.4 – Denk.6.2**'de yer alan yatay eşdeğer deprem katsayısı  $C_h$  **Denk.(6.3)** ile tanımlanmıştır.

**(a)** Düşeyde serbest konsol olarak çalışan zemin dayanma (istinat) yapılarında,

$$C_h = 0.2 (I + 1) A_0 \quad (6.3a)$$

**(b)** Yatay doğrultuda bina döşemeleri veya ankrajlarla mesnetlenmiş zemin dayanma (istinat) yapı ve elemanlarında,

$$C_h = 0.3 (I + 1) A_0 \quad (6.3b)$$

**6.4.1.5 – Denk.(6.1)** ve **Denk.(6.2)**'de yer alan düşey eşdeğer deprem katsayısı  $C_v$ , **Denk.(6.4)** ile tanımlanmıştır. Ancak, yatay doğrultuda bina döşemeleri ile mesnetlenmiş bodrum duvarlarında  $C_v = 0$  alınacaktır.

$$C_v = \frac{2C_h}{3} \quad (6.4)$$

**Denk.(6.1)**'de, **Denk.(6.2)** ile uyumlu olarak, yatay toprak basıncı bakımından daha elverişsiz sonuç verecek şekilde,  $+C_v$  veya  $-C_v$  durumları gözönüne alınacaktır.

## 6.4.2. Dinamik Aktif ve Pasif Toprak Basınçları

**6.4.2.1** – Depremden oluşan dinamik aktif basınç katsayısı  $K_{ad}$  ve dinamik pasif basınç katsayısı  $K_{pd}$  , **Denk.(6.5)** ile belirlenir.

$$K_{ad} = K_{at} - K_{as} \quad (6.5a)$$

$$K_{pd} = K_{pt} - K_{ps} \quad (6.5b)$$

**Denk.(6.5)**'te yer alan statik aktif basınç katsayısı  $K_{as}$  ve statik pasif basınç katsayısı  $K_{ps}$ , **Denk.(6.1)**'de  $\lambda = 0$  ve  $C_v = 0$  konularak elde edilebilir.

**6.4.2.2** – Statik toprak basıncına ek olarak deprem durumunda zemin kütesinden ötürü oluşan ek dinamik aktif ve pasif toprak basıncının zemin yüksekliği boyunca değişimi **Denk.(6.6)** ile tanımlanmıştır.

$$p_{ad}(z) = 3 K_{ad} (1 - z / H) p_v(z) \quad (6.6a)$$

$$p_{pd}(z) = 3 K_{pd} (1 - z / H) p_v(z) \quad (6.6b)$$

Zeminin kuruda ve üniform olması özel durumunda,  $p_v(z) = \gamma z$  alınarak **Denk.(6.6)**'nın zemin yüksekliği boyunca entegre edilmesi ile, statik basınca ek olarak depremden oluşan dinamik aktif toprak basıncının pozitif değerli bileşkesi  $P_{ad}$  ve dinamik pasif toprak basıncının negatif değerli bileşkesi  $P_{pd}$  ile bu bileşkelerin zemin üst yüzeyinden itibaren derinliğini gösteren  $z_{cd}$ , **Denk.(6.7)** ve **Denk.(6.8)** ile verildiği şekilde elde edilir:

$$P_{ad} = 0.5 \gamma K_{ad} H^2 \quad (6.7a)$$

$$P_{pd} = 0.5 \gamma K_{pd} H^2 \quad (6.7b)$$

$$z_{cd} = H / 2 \quad (6.8)$$

Zeminin su altında olması durumunda  $p_v(z)$ 'nin hesabında  $\gamma$  yerine  $\gamma_b$  gözönüne alınacak ve suyun hidrodinamik basıncı ayrıca hesaplanmayacaktır. Zeminin suya doymun olması durumunda ise  $\gamma$  yerine  $\gamma_s$  kullanılacaktır.

**6.4.2.3** – Statik toprak basıncına ek olarak deprem durumunda düzgün yayılı dış yükten oluşan aktif ve pasif toprak basıncının zemin yüksekliği boyunca değişimi **Denk.(6.9)** ile tanımlanmıştır.

$$q_{ad}(z) = 2 q_o K_{ad} (1 - z / H) \cos \alpha / \cos(\alpha - i) \quad (6.9a)$$

$$q_{pd}(z) = 2 q_o K_{pd} (1 - z / H) \cos \alpha / \cos(\alpha - i) \quad (6.9b)$$

Zemin özelliklerinin üniform olması özel durumunda, **Denk.(6.9)**'un zemin yüksekliği boyunca entegre edilmesi ile, statik basınca ek olarak, depremin katkısı ile oluşan aktif (pozitif) ve pasif (negatif) toprak basınçlarının bileşkeleri  $Q_{ad}$  ve  $Q_{pd}$  ile bu bileşkelerin zemin üst yüzeyinden itibaren derinliğini gösteren  $z_{cd}$ , **Denk.(6.10)** ve **Denk.(6.11)** ile verildiği şekilde elde edilir.

$$Q_{ad} = q_o K_{ad} H \cos \alpha / \cos(\alpha - i) \quad (6.10a)$$

$$Q_{pd} = q_o K_{pd} H \cos \alpha / \cos(\alpha - i) \quad (6.10b)$$

$$z_{cd} = H / 3 \quad (6.11)$$

### 6.4.3. Tabakalı Zemin Durumunda Dinamik Toprak Basınçları

Yukarıda **Denk.(6.6)** ve **Denk.(6.9)** ile verilen bağıntılar, zeminin tabakalı olması durumunda da uygulanabilir. Bu durumda, her bir tabaka için o tabakaya ait  $K_{ad}$  veya  $K_{pd}$  katsayıları kullanılacak ve  $z$  derinliği daima serbest zemin yüzeyinden aşağıya doğru gözönüne alınacaktır. Her bir tabakaya ait ek dinamik aktif veya pasif basınç kuvvetinin bileşkesi ve tabaka içindeki derinliği, **Denk.(6.6)** ve **Denk.(6.9)**'un ilgili tabaka boyunca entegre edilmesi ile bulunabilir.

#### 6.4.4. Zemin Dayanma (İstinat) Yapılarına İlişkin Koşullar

**6.4.4.1** – Statik toprak basınçlarına ek olarak **Denk.(6.6)** ve **Denk.(6.9)**'da verilen dinamik toprak basınçları ve yapının kendi kütlesine etkiyen eylemsizlik kuvvetleri de gözönüne alınarak yapılan hesapta, kaymaya karşı güvenlik katsayısı en az 1.0 ve devrilmeye karşı güvenlik katsayısı en az 1.2 olacaktır.

**6.4.4.2** - Betonarme zemin dayanma (istinat) duvarlarında ve betonarme veya çelik palplanşlı duvarlarda kesit hesabında esas alınacak iç kuvvetler, statik toprak basıncından oluşan iç kuvvetlere ek olarak, **Denk.(6.6)** ve **Denk.(6.9)**'da verilen dinamik toprak basınçlarına göre hesaplanan iç kuvvetlerin  $R_{za} = 1.5$  katsayısına bölünmesi ile elde edilecektir. Geçici çelik palplanşlı duvarlarda  $R_{za} = 2.5$  alınabilir.



## BÖLÜM 7 – MEVCUT BİNALARIN DEĞERLENDİRİLMESİ VE GÜÇLENDİRİLMESİ

### 7.0. SİMGELER

Bu bölümde aşağıdaki simgelerin kullanıldığı boyutlu ifadelerde, kuvvetler *Newton* [N], uzunluklar *milimetre* [mm] ve gerilmeler *MegaPascal* [MPa] = [N/mm<sup>2</sup>] birimindedir.

- $A_c$  = Kolon veya perdenin brüt kesit alanı
- $a_1^{(i)}$  = (i)'inci itme adımı sonunda elde edilen birinci moda ait modal ivme
- $b$  = Çelik sargıda yatay plakaların genişliği
- $b_w$  = Kirişin gövde genişliği
- $d$  = Kirişin ve kolonun faydalı yüksekliği
- $d_1^{(i)}$  = (i)'inci itme adımı sonunda elde edilen birinci moda ait modal yerdeğiştirme
- $d_1^{(p)}$  = Birinci moda ait modal yerdeğiştirme istemi
- $(EI)_e$  = Çatlamış kesite ait etkin eğilme rijitliği
- $(EI)_o$  = Çatlamamış kesite ait eğilme rijitliği
- $f_{cm}$  = 7.2'ye göre tanımlanan mevcut beton dayanımı
- $f_{ctm}$  = 7.2'ye göre tanımlanan mevcut betonun çekme dayanımı
- $f_{yw}$  = Çelik sargıda çeliğin akma dayanımı
- $H_w$  = Temel üstünden veya zemin kat döşemesinden itibaren ölçülen toplam perde yüksekliği
- $h$  = Çalışan doğrultudaki kesit boyutu
- $h_{duvar}$  = Dolgu duvarının yüksekliği
- $h_{ji}$  = i'inci katta j'inci kolon veya perdenin kat yüksekliği
- $h_k$  = Kolon boyu
- $L_p$  = Plastik mafsalsal boyu
- $l_{duvar}$  = Dolgu duvarının uzunluğu
- $l_w$  = Perdenin veya bağ kirişli perde parçasının plandaki uzunluğu

- $M_{x1}$  = x deprem doğrultusunda doğrusal elastik davranış için tanımlanan birinci (hakim) moda ait etkin kütle
- $N_D$  = Deprem hesabında esas alınan toplam kütlelerle uyumlu düşey yükler altında kolon veya perdede oluşan aksenal kuvvet
- $N_K$  = 7.2' ye göre tanımlanan mevcut malzeme dayanımları ile hesaplanan moment kapasitesine karşı gelen aksenal kuvvet (Bkz. **Bilgilendirme Eki 7A**)
- $R_a$  = Deprem Yüğü Azaltma Katsayısı
- $r$  = Etki/kapasite oranı
- $r_s$  = Etki/kapasite oranının sınır değeri
- $s$  = Çelik sargıda yatay plakaların aralığı
- $S_{di1}$  = Birinci moda ait doğrusal olmayan spektral yerdeğıştirme
- $t_j$  = Çelik sargıda yatay plakaların kalınlığı
- $u_{xN1}^{(i)}$  = Binanın tepesinde (N'inci katında) x deprem doğrultusunda (i)'inci itme adımı sonunda elde edilen birinci moda ait yerdeğıştirme
- $u_{xN1}^{(p)}$  = Binanın tepesinde (N'inci katında) x deprem doğrultusunda tepe yerdeğıştirme istemi
- $V_e$  = Kolon, kiriş ve perdede esas alınan tasarım kesme kuvveti
- $V_j$  = Çelik sargı ile sağlanan ek kesme dayanımı
- $V_r$  = Kolon, kiriş veya perde kesitinin kesme dayanımı
- $V_{x1}^{(i)}$  = x deprem doğrultusunda (i)'inci itme adımı sonunda elde edilen birinci moda (hakim moda) ait taban kesme kuvveti
- $\epsilon_{cg}$  = Etriye içindeki bölgenin en dış lifindeki beton basınç birim şekildeğıştirmesi
- $\epsilon_{cu}$  = Kesitin en dış lifindeki beton basınç birim şekildeğıştirmesi
- $\epsilon_s$  = Donatı çeliğı birim şekildeğıştirmesi
- $\phi_p$  = Plastik eğrilik istemi
- $\phi_t$  = Toplam eğrilik istemi
- $\phi_y$  = Eşdeğer akma eğriliğı
- $\Phi_{xN1}$  = Binanın tepesinde (N'inci katında) x deprem doğrultusunda birinci moda ait mod şekli genliğı

- $\Gamma_{x1}$  = x deprem doğrultusunda birinci moda ait katkı çarpanı
- $\eta_{bi}$  = i'inci katta tanımlanan Burulma Düzensizliği Katsayısı
- $\lambda$  = Eşdeğer Deprem Yüğü Azaltma Katsayısı
- $\theta_p$  = Plastik dönme istemi
- $\rho$  = Çekme donatısı oranı
- $\rho_b$  = Dengeli donatı oranı
- $\rho_s$  = Kesitte mevcut bulunan ve **3.2.8'e** göre "*özel deprem etriyeleri ve çirozları*" olarak düzenlenmiş enine donatının hacımsal oranı
- $\rho_{sm}$  = **3.3.4, 3.4.4** veya **3.6.5.2'**ye göre kesitte bulunması gereken enine donatının hacımsal oranı
- $\rho'$  = Basınç donatısı oranı
- $w_f$  = Lifli polimer şeritinin genişliği

## 7.1. KAPSAM

**7.1.1** – Deprem bölgelerinde bulunan mevcut ve güçlendirilecek tüm binaların ve bina türü yapıların deprem etkileri altındaki performanslarının değerlendirilmesinde uygulanacak hesap kuralları, güçlendirme kararlarında esas alınacak ilkeler ve güçlendirilmesine karar verilen binaların güçlendirme tasarımı ilkeleri bu bölümde tanımlanmıştır.

**7.1.2** – Bu kısımda verilen hesap yöntemleri ve değerlendirme esasları çelik ve yığma yapılar için geçerli değildir. Ancak mevcut çelik ve yığma binaların bilgileri bu bölüme göre toplanacaktır. Mevcut ve güçlendirilen çelik binaların hesabı ve değerlendirilmesi **Bölüm 2** ve **Bölüm 4**'de yeni yapılacak yapılar için tanımlanan esaslar çerçevesinde yapılacaktır. Mevcut ve güçlendirilen yığma binaların hesabı ve değerlendirilmesi ise **Bölüm 5**'deki esaslar çerçevesinde yapılacaktır.

**7.1.3** – Mevcut prefabrike betonarme binalar, yeni yapılar için **Bölüm 2** ve **Bölüm 3**'de verilen kurallara göre değerlendirilebilir veya bu binaların performanslarının belirlenmesinde **7.6** kullanılabilir. Ancak birleşim bölgelerinin değerlendirilmesinde **3.12**'deki kurallar geçerli olacaktır.

**7.1.4** – Bu bölümde verilen kurallar, **2.12**'de belirtilen bina türünde olmayan yapılar için geçerli değildir. Ayrıca tarihi ve kültürel değeri olan tescilli yapıların ve anıtların değerlendirilmesi ve güçlendirilmesi bu Yönetmelik kapsamı dışındadır.

**7.1.5** – Binada hasara neden olan bir deprem sonrasında hasarlı binanın deprem performansı bu bölümde verilen yöntemlerle belirlenemez.

**7.1.6** – Binada hasara neden olan bir deprem sonrasında hasarlı binanın güçlendirilmesi ve daha sonra güçlendirilmiş binanın deprem performansının belirlenmesi için bu bölümde verilen esaslar uygulanacaktır. Hasarlı binanın güçlendirilmesinde mevcut elemanların dayanım ve rijitliklerinin hangi ölçüde göz önüne alınacağına projeden sorumlu inşaat mühendisi karar verecektir.

## 7.2. BİNALARDAN BİLGİ TOPLANMASI

### 7.2.1. Binalardan Toplanacak Bilginin Kapsamı

**7.2.1.1** – Mevcut binaların taşıyıcı sistem elemanlarının kapasitelerinin belirlenmesinde ve deprem dayanımlarının değerlendirilmesinde kullanılacak eleman detayları ve boyutları, taşıyıcı sistem

geometrisine ve malzeme özelliklerine ilişkin bilgiler, binaların projelerinden ve raporlarından, binada yapılacak gözlem ve ölçümlerden, binadan alınacak malzeme örneklerine uygulanacak deneylerden elde edilecektir.

**7.2.1.2** – Binalardan bilgi toplanması kapsamında yapılacak işlemler, yapısal sistemin tanımlanması, bina geometrisinin, temel sisteminin ve zemin özelliklerinin saptanması, varsa mevcut hasarın ve evvelce yapılmış olan değişiklik ve/veya onarımların belirlenmesi, eleman boyutlarının ölçülmesi, malzeme özelliklerinin saptanması, sahada derlenen tüm bu bilgilerin binanın varsa projesine uygunluğunun kontrolüdür.

**7.2.1.3** – Binalardan bilgi toplanması kapsamında tanımlanan inceleme, veri toplama, derleme, değerlendirme, malzeme örneği alma ve deney yapma işlemleri inşaat mühendislerinin sorumluluğu altında yapılacaktır.

## **7.2.2. Bilgi Düzeyleri**

Binaların incelenmesinden elde edilecek mevcut durum bilgilerinin kapsamına göre, her bina türü için bilgi düzeyi ve buna bağlı olarak **7.2.16**'da belirtilen bilgi düzeyi katsayıları tanımlanacaktır. Bilgi düzeyleri sırasıyla *sınırlı*, *orta* ve *kapsamlı* olarak sınıflandırılacaktır. Elde edilen bilgi düzeyleri taşıyıcı eleman kapasitelerinin hesaplanmasında kullanılacaktır.

**7.2.2.1** – *Sınırlı bilgi düzeyi*'nde binanın taşıyıcı sistem projeleri mevcut değildir. Taşıyıcı sistem özellikleri binada yapılacak ölçümlerle belirlenir. Sınırlı bilgi düzeyi **Tablo 7.7**'de tanımlanan "*Deprem Sonrası Hemen Kullanımı Gereken Binalar*" ile "*İnsanların Uzun Süreli ve Yoğun Olarak Bulunduğu Binalar*" için uygulanamaz.

**7.2.2.2** – *Orta bilgi düzeyi*'nde eğer binanın taşıyıcı sistem projeleri mevcut değilse, sınırlı bilgi düzeyine göre daha fazla ölçüm yapılır. Eğer mevcut ise sınırlı bilgi düzeyinde belirtilen ölçümler yapılarak proje bilgileri doğrulanır.

**7.2.2.3** – *Kapsamlı bilgi düzeyi*'nde binanın taşıyıcı sistem projeleri mevcuttur. Proje bilgilerinin doğrulanması amacıyla yeterli düzeyde ölçümler yapılır.

## **7.2.3. Mevcut Malzeme Dayanımı**

Taşıyıcı elemanların kapasitelerinin hesaplanmasında kullanılacak malzeme dayanımları Yönetmeliğin bu bölümünde *mevcut malzeme dayanımı* olarak tanımlanır.

#### **7.2.4. Betonarme Binalarda Sınırlı Bilgi Düzeyi**

**7.2.4.1 – Bina Geometrisi:** Saha çalışması ile binanın taşıyıcı sistem plan rölevesi çıkarılacaktır. Mimari projeler mevcut ise, röleve çalışmalarına yardımcı olarak kullanılır. Elde edilen bilgiler tüm betonarme elemanların ve dolgu duvarlarının her kattaki yerini, eksen açıklıklarını, yüksekliklerini ve boyutlarını içermelidir ve binanın hesap modelinin oluşturulması için yeterli olmalıdır. Temel sistemi bina içinde veya dışında açılacak yeterli sayıda inceleme çukuru ile belirlenecektir. Binadaki kısa kolonlar ve benzeri olumsuzluklar kat planına ve kesitlere işlenecektir. Binanın komşu binalarla olan ilişkisi (ayrık, bitişik, derz var/yok) belirlenecektir.

**7.2.4.2 – Eleman Detayları:** Betonarme projeler veya uygulama çizimleri mevcut değildir. Betonarme elemanlardaki donatı miktarı ve detaylarının binanın yapıldığı tarihteki minimum donatı koşullarını sağladığı varsayılır. Bu varsayımın doğrulanması veya hangi oranda gerçekleştiğinin belirlenmesi için her katta en az birer adet olmak üzere perde ve kolonların %10'unun ve kirişlerin %5'inin pas payları sıyrılarak donatı ve donatı bindirme boyu tespiti yapılacaktır. Sıyırma işlemi kolonların ve kirişlerin uzunluğunun açıklık ortasındaki üçte birlik bölümde yapılmalı, ancak donatı bindirme boyunun tespiti amacıyla en az üç kolonda bindirme bölgelerinde yapılmalıdır. Sıyrılan yüzeyler daha sonra yüksek dayanımlı tamir harcı ile kapatılacaktır. Ayrıca pas payı sıyrılmayan elemanların %20'sinde enine ve boyuna donatı sayısı ve yerleşimi donatı tespit cihazları ile belirlenecektir. Donatı tespiti yapılan betonarme kolon ve kirişlerde bulunan mevcut donatının minimum donatıya oranını ifade eden *donatı gerçekleşme katsayısı* kolonlar ve kirişler için ayrı ayrı belirlenecektir. Bu katsayı donatı tespiti yapılmayan diğer tüm elemanlara uygulanarak olası donatı miktarları belirlenecektir.

**7.2.4.3 – Malzeme Özellikleri:** Her katta kolonlardan veya perdelerden TS-10465'de belirtilen koşullara uygun şekilde en az iki adet beton örneği (karot) alınarak deney yapılacak ve örneklerden elde edilen en düşük basınç dayanımı *mevcut beton dayanımı* olarak alınacaktır. Donatı sınıfı, yukarıdaki paragrafta açıklandığı şekilde sıyrılan yüzeylerde yapılan görsel inceleme ile tespit edilecek, bu sınıftaki çeliğin karakteristik akma dayanımı *mevcut çelik dayanımı* olarak alınacaktır. Bu incelemede, donatısında korozyon gözlenen elemanlar planda işaretlenecek ve bu durum eleman kapasite hesaplarında dikkate alınacaktır.

#### **7.2.5. Betonarme Binalarda Orta Bilgi Düzeyi**

**7.2.5.1 – Bina Geometrisi:** Binanın betonarme projeleri mevcut ise, binada yapılacak ölçümlerle mevcut geometrinin projesine uygunluğu kontrol edilir. Proje yoksa, saha çalışması ile binanın taşıyıcı sistem rölevesi çıkarılacaktır. Elde edilen bilgiler tüm betonarme elemanların ve dolgu duvarlarının her kattaki yerini, açıklıklarını, yüksekliklerini ve boyutlarını içermelidir. Bina geometrisi bilgileri, bina kütesinin hassas biçimde tanımlanması için gerekli ayrıntıları içermelidir. Binadaki kısa kolonlar ve benzeri olumsuzluklar kat planına ve kesitlere işlenecektir. Binanın komşu binalarla olan ilişkisi (ayrık, bitişik, derz var/yok) belirlenecektir. Temel sistemi bina içinde veya dışında açılacak yeterli sayıda inceleme çukuru ile belirlenecektir.

**7.2.5.2 – Eleman Detayları:** Betonarme projeler veya imalat çizimleri mevcut değil ise **7.2.4.2'**deki koşullar geçerlidir, ancak pas payları sınırlanarak donatı kontrolü yapılacak perde, kolon ve kirişlerin sayısı her katta en az ikişer adet olmak üzere o kattaki toplam kolon sayısının %20'sinden ve kiriş sayısının %10'undan az olmayacaktır. Betonarme projeler veya imalat çizimleri mevcut ise donatı kontrolü için **7.2.4.2'**de belirtilen işlemler, aynı miktardaki betonarme elemanda uygulanacaktır. Ayrıca pas payı sınırlanmayan elemanların %20'sinde enine ve boyuna donatı sayısı ve yerleşimi donatı tespit cihazları ile belirlenecektir. Proje ile uygulama arasında uyumsuzluk bulunması halinde, betonarme elemanlardaki mevcut donatının projede öngörülen donatıya oranını ifade eden *donatı gerçekleştirme katsayısı* kolonlar ve kirişler için ayrı ayrı belirlenecektir. Eleman kapasitelerinin belirlenmesinde kullanılan bu katsayı 1'den büyük olamaz. Bu katsayı donatı tespiti yapılmayan diğer tüm elemanlara uygulanarak olası donatı miktarları belirlenecektir.

**7.2.5.3 – Malzeme Özellikleri:** Her kattaki kolonlardan veya perdelerden toplam üç adetten az olmamak üzere ve binada toplam 9 adetten az olmamak üzere, her 400 m<sup>2</sup>'den bir adet beton örneği (karot) TS-10465'de belirtilen koşullara uygun şekilde alınarak deney yapılacaktır. Elemanların kapasitelerinin hesaplanmasında örneklerden elde edilen (ortalama-standart sapma) değerleri *mevcut beton dayanımı* olarak alınacaktır. Beton dayanımının binadaki dağılımı, karot deney sonuçları ile uyarlanmış beton çekici okumaları veya benzeri hasarsız inceleme araçları ile kontrol edilebilir. Donatı sınıfı, yukarıdaki paragrafta açıklandığı şekilde sınırlanmış yüzeylerde yapılan görsel inceleme ile tespit edilecek, bu sınıftaki çeliğin karakteristik dayanımı eleman kapasite hesaplarında *mevcut çelik dayanımı* olarak alınacaktır. Bu incelemede, donatısında korozyon gözlenen elemanlar planda işaretlenecek ve bu durum eleman kapasite hesaplarında dikkate alınacaktır.

## 7.2.6. Betonarme Binalarda Kapsamlı Bilgi Düzeyi

**7.2.6.1 – Bina Geometrisi:** Binanın betonarme projeleri mevcuttur. Binada yapılacak ölçümlerle mevcut geometrinin projelere uygunluğu kontrol edilir. Projeler ölçümler ile önemli farklılıklar gösteriyor ise proje yok sayılacak ve bina orta bilgi düzeyine uygun olarak incelenecektir. Binadaki kısa kolonlar ve benzeri olumsuzluklar kat planına ve kesitlere işlenecektir. Komşu binalarla ilişkisi (ayrık, bitişik, derz var/yok) belirlenecektir. Bina geometrisi bilgileri, bina kütesinin hassas biçimde tanımlanması için gerekli ayrıntıları içermelidir. Temel sistemi bina içinde veya dışında açılacak yeterli sayıda inceleme çukuru ile belirlenecektir.

**7.2.6.2 – Eleman Detayları:** Binanın betonarme detay projeleri mevcuttur. Donatının projeye uygunluğunun kontrolü için **7.2.5.2'**de belirtilen işlemler, aynı miktardaki betonarme elemanda uygulanacaktır. Ayrıca pas payı sıyrılmayan elemanların %20'sinde enine ve boyuna donatı sayısı ve yerleşimi donatı tespit cihazları ile belirlenecektir. Proje ile uygulama arasında uyumsuzluk bulunması halinde, betonarme elemanlardaki mevcut donatının projede öngörülen donatıya oranını ifade eden *donatı gerçekleşme katsayısı* kolonlar ve kirişler için ayrı ayrı belirlenecektir. Eleman kapasitelerinin belirlenmesinde kullanılan bu katsayı 1'den büyük olamaz. Bu katsayı donatı tespiti yapılmayan diğer tüm elemanlara uygulanarak olası donatı miktarları belirlenecektir.

**7.2.6.3 – Malzeme Özellikleri:** Her kattaki kolonlardan veya perdelerden toplam üç adetten az olmamak üzere ve binada toplam 9 adetten az olmamak üzere, her 200 m<sup>2</sup>'den bir adet beton örneği (karot) TS-10465'de belirtilen koşullara uygun şekilde alınarak deney yapılacaktır. Elemanların kapasitelerinin hesaplanmasında, örneklerden elde edilen (ortalama-standart sapma) değerleri *mevcut beton dayanımı* olarak alınacaktır. Beton dayanımının binadaki dağılımı, karot deney sonuçları ile uyarlanmış beton çekici okumaları veya benzeri hasarsız inceleme araçları ile kontrol edilebilir. Donatı sınıfı, yukarıdaki paragrafta açıklandığı şekilde sıyrılan yüzeylerde yapılan inceleme ile tespit edilecek, her sınıftaki çelik için (S220, S420, vb.) birer adet örnek alınarak deney yapılacak, çeliğin akma ve kopma dayanımları ve şekildeğiştirme özellikleri belirlenerek projeye uygunluğu saptanacaktır. Projesine uygun ise, eleman kapasite hesaplarında projede kullanılan çeliğin karakteristik akma dayanımı *mevcut çelik dayanımı* olarak alınacaktır. Uygun değil ise, en az üç adet örnek daha alınarak deney yapılacak, elde edilen en elverişsiz değer eleman kapasite hesaplarında *mevcut çelik dayanımı* olarak alınacaktır. Bu incelemede, donatısında korozyon gözlenen elemanlar planda işaretlenecek ve bu durum eleman kapasite hesaplarında dikkate alınacaktır.

## 7.2.7. Çelik Binalarda Sınırlı Bilgi Düzeyi

Çelik binalarda sınırlı bilgi düzeyi geçerli değildir.



## 7.2.8. Çelik Binalarda Orta Bilgi Düzeyi

**7.2.8.1 – Bina Geometrisi:** 7.2.5.1’de verilen koşullar aynen geçerlidir. Sadece *betonarme*’nin yerini *çelik* alacaktır.

**7.2.8.2 – Eleman Detayları:** Çelik projeleri veya imalat çizimleri mevcut değil ise, her kattaki çelik veya diğer tür elemanların (kolon, kiriş, birleşim, çapraz, döşeme) tümünün boyut kontrolü yapılacak, kaynak özellikleri ve birleşim detayları ayrıntılı olarak çıkartılacaktır. Uygulama projeleri veya imalat çizimleri mevcut ise, yukarıda belirtilen elemanların %20’sinin hassas boyut kontrolü yapılacaktır.

**7.2.8.3 – Malzeme Özellikleri:** Çelik projeleri mevcut değil ise, her çelik yapı elemanı türünden bir örnek kesilerek deney yapılacak, dayanım ve şekildeğiştirme özellikleri belirlenecektir. Aynı şekilde binadan bir kaynak örneği kesilerek çıkartılacak ve deney yapılacaktır. Çıkartılan örneklerin yerleri doldurularak onarılacaktır. Bulonlu birleşimler için ise bir civata örneği alınarak deney yapılacaktır. Elemanların kapasitelerinin hesaplanmasında, deneylerden elde edilen ortalama dayanımlar *mevcut çelik dayanımı* olarak alınacaktır. Çelik projeleri mevcut ise, projede öngörülen karakteristik dayanımlar *mevcut çelik dayanımı* olarak alınacaktır.

## 7.2.9. Çelik Binalarda Kapsamlı Bilgi Düzeyi

**7.2.9.1 – Bina Geometrisi:** 7.2.6.1’de verilen koşullar aynen geçerlidir. Sadece *betonarme*’nin yerini *çelik* alacaktır.

**7.2.9.2 – Eleman Detayları:** Binanın çelik detay projeleri mevcuttur. Projelerde belirtilen eleman boyutları ve birleşim detayları, binadaki her eleman ve birleşim türünün toplam sayısının en az %20’sinde kontrol edilerek doğrulanacaktır.

**7.2.9.3 – Malzeme Özellikleri:** Projede belirtilen çelik sınıfı, en az bir çelik elemandan örnek kesilerek ve deney yapılarak kontrol edilecektir. Aynı şekilde projede bulunan bir kaynaklı birleşimden örnek kesilerek çıkartılacak ve deney yapılarak dayanımının projeye uygunluğu kontrol edilecektir. Çıkartılan örneklerin yerleri doldurularak onarılacaktır. Bulonlu birleşimler için ise bir civata örneği alınarak deney yapılacaktır. Eğer proje ile uygunluk doğrulanırsa, eleman kapasitelerinin hesaplanmasında projede öngörülen karakteristik dayanımlar *mevcut çelik dayanımı* olarak alınacaktır. Eğer proje ile uygunluk sağlanamazsa, en az üçer adet örnek ve kaynak örneği alınarak deney yapılacak, elde edilen en elverişsiz değerler eleman kapasite hesaplarında *mevcut çelik dayanımı* olarak alınacaktır.

### 7.2.10. Prefabrike Betonarme Binalarda Sınırlı Bilgi Düzeyi

Prefabrike binalar için sınırlı bilgi düzeyi geçerli değildir.

### 7.2.11. Prefabrike Betonarme Binalarda Orta Bilgi Düzeyi

Bina geometrisi için 7.2.5.1'deki koşullar geçerlidir. Sadece *betonarme*'nin yerini *prefabrike betonarme* alacaktır. Eleman detayları için 7.2.8.2'deki koşullar geçerlidir, ancak bu maddedeki *çelik* yerine *prefabrike betonarme* kullanılacaktır. Malzeme özelliklerinin tespitinde 7.2.5.3'deki koşullar geçerli olmakla birlikte, beton için alınacak malzeme örneği sayısı her katta toplam üçten az olmamak ve tüm binada toplam 9'dan az olmamak koşuluyla yarıya indirilecektir.

### 7.2.12. Prefabrike Betonarme Binalarda Kapsamlı Bilgi Düzeyi

Bina geometrisi için 7.2.6.1'de verilen koşullar geçerlidir. Eleman detayları için 7.2.9.2'de verilen koşullar geçerlidir. Sadece ilgili maddelerde *çelik* yerine *prefabrike betonarme* kullanılacaktır. Beton basınç dayanımı için her 500 m<sup>2</sup> alandan en az bir adet örnek (karot) alınarak deney yapılacaktır. Binadan alınan toplam karot sayısı en az 9 olacaktır. Elemanların kapasite hesaplarında, deneylerden elde edilen ortalama beton basınç dayanımı ile projede belirtilen beton basınç dayanımından küçük olanı *mevcut beton dayanımı* olarak alınacaktır. Elemanların kapasite hesabında kullanılacak donatı dayanımları, projede belirtilen çelik sınıfının karakteristik dayanımları olacaktır.

### 7.2.13. Yığma Binalarda Sınırlı Bilgi Düzeyi

**7.2.13.1 – Bina Geometrisi:** Mimari projeler mevcut ise, binada yapılacak görsel inceleme ile mevcut geometrinin projeye uygunluğu tespit edilecektir. Mimari proje yoksa binanın sistem rölevesi çıkarılacaktır. Elde edilen bilgiler yığma duvarların her kattaki yerini, uzunluklarını, kalınlıklarını, boşluklarını ve kat yüksekliklerini içermelidir. Temel sistemi bina dışından açılacak bir inceleme çukuru ile gözlenecek ve belirlenecektir.

**7.2.13.2 – Detaylar:** Çatının ve döşemenin türü, duvarlarla bağlantı şekilleri, hatıl ve lentoların durumu görsel olarak tespit edilecektir.

**7.2.13.3 – Malzeme Özellikleri:** Duvar malzemelerinin türü, duvar yüzeyinin bir bölümünün sıvası kaldırılarak gözle tespit edilecektir. Bina dayanımı hesaplarında, **Bölüm 5**'de her duvar türü için verilen duvar kesme dayanımları esas alınacaktır.

#### **7.2.14. Yığma Binalarda Orta Bilgi Düzeyi**

Sınırlı bilgi düzeyine ek olarak duvar bağlantıları ve duvarların stabilitesi tahkik edilecektir.

#### **7.2.15. Yığma Binalarda Kapsamlı Bilgi Düzeyi**

Orta bilgi düzeyine ek olarak duvar malzemesi özelliklerinin belirlenmesi için binadan en az 3 adet duvar parçası örneği alınacak ve **Bölüm 5**'e göre yapılacak hesaplarda bu örneklerin deneylerinden elde edilecek ortalama özellikler kullanılacaktır.

#### **7.2.16. Bilgi Düzeyi Katsayıları**

**(a)** İncelenen binalardan edinilen bilgi düzeylerine göre, eleman kapasitelerine uygulanacak *Bilgi Düzeyi Katsayıları* **Tablo 7.1**'de verilmektedir.

**(b)** Malzeme dayanımları, özellikle belirtilmedikçe ilgili tasarım yönetmeliklerinde verilen malzeme katsayıları ile bölünmeyecektir. Eleman kapasitelerinin hesabında *mevcut malzeme dayanımları* kullanılacaktır.

**TABLO 7.1 - BİNALAR İÇİN BİLGİ DÜZEYİ KATSAYILARI**

<b>Bilgi Düzeyi</b>	<b>Bilgi Düzeyi Katsayısı</b>
Sınırlı	0.75
Orta	0.90
Kapsamlı	1.00

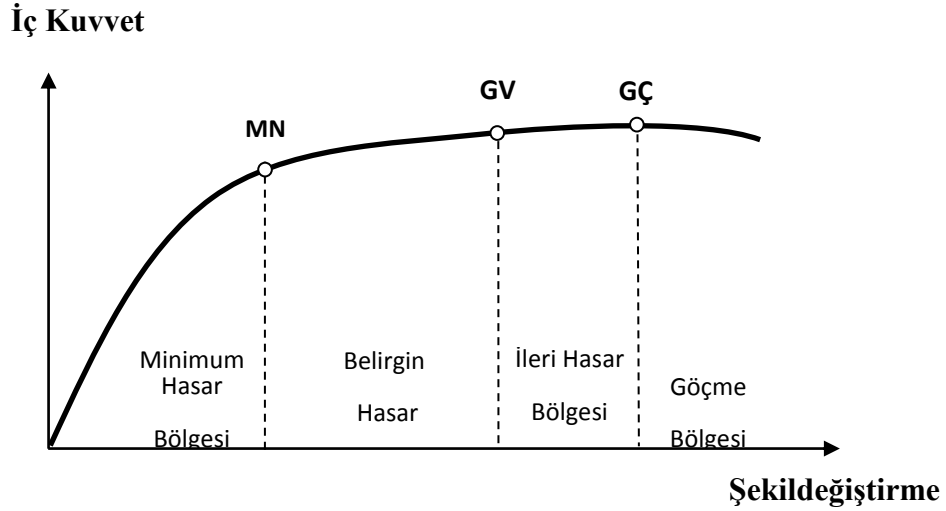
## 7.3. YAPI ELEMANLARINDA HASAR SINIRLARI VE HASAR BÖLGELERİ

### 7.3.1. Kesit Hasar Sınırları

Sünek elemanlar için kesit düzeyinde üç sınır durum tanımlanmıştır. Bunlar *Minimum Hasar Sınırı* (MN), *Güvenlik Sınırı* (GV) ve *Göçme Sınırı* (GÇ)'dir. Minimum hasar sınırı ilgili kesitte elastik ötesi davranışın başlangıcını, güvenlik sınırı kesitin dayanımını güvenli olarak sağlayabileceği elastik ötesi davranışın sınırını, göçme sınırı ise kesitin göçme öncesi davranışının sınırını tanımlamaktadır. Gevrek olarak hasar gören elemanlarda bu sınıflandırma geçerli değildir.

### 7.3.2. Kesit Hasar Bölgeleri

Kritik kesitlerinin hasarı MN'ye ulaşmayan elemanlar *Minimum Hasar Bölgesi*'nde, MN ile GV arasında kalan elemanlar *Belirgin Hasar Bölgesi*'nde, GV ve GÇ arasında kalan elemanlar *İleri Hasar Bölgesi*'nde, GÇ'yi aşan elemanlar ise *Göçme Bölgesi*'nde yer alırlar (**Şekil 7.1**).



## Şekil 7.1

### 7.3.3. Kesit ve Eleman Hasarlarının Tanımlanması

7.5 veya 7.6'da tanımlanan yöntemlerle hesaplanan iç kuvvetlerin ve/veya şekildeğişikliklerin, 7.3.1'deki kesit hasar sınırlarına karşı gelmek üzere tanımlanan sayısal değerler ile karşılaştırılması sonucunda, kesitlerin hangi hasar bölgelerinde olduğuna karar verilecektir. Eleman hasarı, elemanın en fazla hasar gören kesitine göre belirlenecektir.

## 7.4. DEPREM HESABINA İLİŞKİN GENEL İLKE VE KURALLAR

7.4.1 – Yönetmeliğin bu bölümüne göre deprem hesabının amacı, mevcut veya güçlendirilmiş binaların deprem performansını belirlemektir. Bu amaçla 7.5'de tanımlanan *doğrusal elastik* veya 7.6'da tanımlanan *doğrusal elastik olmayan* hesap yöntemleri kullanılabilir. Ancak, teorik olarak farklı yaklaşımları esas alan bu yöntemlerle yapılacak performans değerlendirmelerinin birebir aynı sonucu vermesi beklenmemelidir. Aşağıda tanımlanan genel ilke ve kurallar her iki türdeki yöntemler için geçerlidir.

7.4.2 – Deprem etkisinin tanımında, 2.4'de verilen elastik (azaltılmamış) ivme spektrumu kullanılacak, ancak farklı aşılma olasılıkları için bu spektrum üzerinde 7.8'e göre yapılan değişiklikler gözönüne alınacaktır. Deprem hesabında 2.4.2'de tanımlanan Bina Önem Katsayısı uygulanmayacaktır ( $I = 1.0$ ).

7.4.3 – Binaların deprem performansı, yapıya etkileyen düşey yüklerin ve deprem etkilerinin birleşik etkileri altında değerlendirilecektir. Hareketli düşey yükler, 7.4.7'ye göre deprem hesabında gözönüne alınan kütleler ile uyumlu olacak şekilde tanımlanacaktır.

7.4.4 – Deprem kuvvetleri binaya her iki doğrultuda ve her iki yönde ayrı ayrı etki ettirilecektir.

7.4.5 – Deprem hesabında kullanılacak zemin parametreleri **Bölüm 6**'ya göre belirlenecektir.

7.4.6 – Binanın taşıyıcı sistem modeli, deprem etkileri ile düşey yüklerin ortak etkileri altında yapı elemanlarında oluşacak iç kuvvet, yerdeğişirme ve şekildeğişiklikleri hesaplamak için yeterli doğrulukta hazırlanacaktır.

**7.4.7** – Deprem hesabında göz önüne alınacak kat ağırlıkları **2.7.1.2'**ye göre hesaplanacak, kat kütleleri kat ağırlıkları ile uyumlu olarak tanımlanacaktır.

**7.4.8** – Döşemelerin yatay düzlemde rijit diyafram olarak çalıştığı binalarda, her katta iki yatay yerdeğiştirme ile düşey eksen etrafında dönme serbestlik dereceleri gözönüne alınacaktır. Kat serbestlik dereceleri her katın kütle merkezinde tanımlanacak, ayrıca ek dışmerkezlilik uygulanmayacaktır.

**7.4.9** – Mevcut binaların taşıyıcı sistemlerindeki belirsizlikler, binadan derlenen verilerin kapsamına göre **7.2'**de tanımlanan *bilgi düzeyi katsayıları* aracılığı ile hesap yöntemlerine yansıtılacaktır.

**7.4.10** – **3.3.8'**e göre kısa kolon olarak tanımlanan kolonlar, taşıyıcı sistem modelinde gerçek serbest boyları ile tanımlanacaktır.

**7.4.11** – Bir veya iki eksenli eğilme ve eksenel kuvvet etkisindeki betonarme kesitlerin etkileşim diyagramlarının tanımlanmasına ilişkin koşullar aşağıda verilmiştir:

(a) Analizde beton ve donatı çeliğinin **7.2'**de tanımlanan bilgi düzeyine göre belirlenen *mevcut dayanımları* esas alınacaktır.

(b) Betonun maksimum basınç birim şekildeğiştirmesi 0.003, donatı çeliğinin maksimum birim şekildeğiştirmesi ise 0.01 alınabilir.

(c) Etkileşim diyagramları uygun biçimde doğrusallaştırılarak çok doğrulu veya çok düzlemli diyagramlar olarak modellenebilir.

**7.4.12** – Betonarme sistemlerin eleman boyutlarının tanımında birleşim bölgeleri sonsuz rijit uç bölgeleri olarak gözönüne alınabilir.

**7.4.13** – Eğilme etkisindeki betonarme elemanlarda çatlama kesite ait *etkin eğilme rijitlikleri*  $(EI)_e$  kullanılacaktır. Daha kesin bir hesap yapılmadıkça, etkin eğilme rijitlikleri için aşağıda verilen değerler kullanılacaktır:

(a) Kirişlerde:  $(EI)_e = 0.40 (EI)_o$

(b) Kolon ve perdelerde,  $N_D / (A_c f_{cm}) \leq 0.10$  olması durumunda:  $(EI)_e = 0.40 (EI)_o$

$N_D / (A_c f_{cm}) \geq 0.40$  olması durumunda:  $(EI)_e = 0.80 (EI)_o$

Eksenel basınç kuvveti  $N_D$ 'nin ara değerleri için doğrusal enterpolasyon yapılabilir.  $N_D$ , deprem hesabında esas alınan toplam kütlelerle uyumlu yüklerin gözönüne alındığı ve çatlama kesitlere ait  $(EI)_o$  eğilme rijitliklerinin kullanıldığı bir ön düşey yük hesabı ile belirlenecektir. Deprem hesabı için başlangıç durumunu oluşturan düşey yük hesabı ise, yukarıda belirtildiği

şekilde elde edilen etkin eğilme rijitliği ( $EI$ )<sub>e</sub> kullanılarak, deprem hesabında esas alınan kütlelerle uyumlu yüklere göre yeniden yapılacaktır. Deprem hesabında da aynı rijitlikler kullanılacaktır.

**7.4.14** – Betonarme tablalı kirişlerin pozitif ve negatif plastik momentlerinin hesabında tabla betonu ve içindeki donatı hesaba katılabilir.

**7.4.15** – Betonarme elemanlarda kenetlenme veya bindirme boyunun yetersiz olması durumunda, kesit kapasite momentinin hesabında ilgili donatının akma gerilmesi kenetlenme veya bindirme boyundaki eksikliği oranında azaltılabilir.

**7.4.16** – Zemindeki şekildeğiştirmelerin yapı davranışını etkileyebileceği durumlarda zemin özellikleri analiz modeline yansıtılacaktır.

**7.4.17** – **Bölüm 2'** de modelleme ile ilgili olarak verilen diğer esaslar geçerlidir.

## **7.5. DEPREMDE BİNA PERFORMANSININ DOĞRUSAL ELASTİK HESAP YÖNTEMLERİ İLE BELİRLENMESİ**

### **7.5.1. Hesap Yöntemleri**

Binaların deprem performanslarının belirlenmesi için kullanılacak doğrusal elastik hesap yöntemleri, **2.7** ve **2.8'**de tanımlanmış olan hesap yöntemleridir. Bu yöntemlerle ilgili olarak aşağıda belirtilen ek kurallar uygulanacaktır.

**7.5.1.1** – Eşdeğer deprem yükü yöntemi, bodrum üzerinde toplam yüksekliği 25 metreyi ve toplam kat sayısı 8'i aşmayan, ayrıca ek dışmerkezlik göz önüne alınmaksızın hesaplanan burulma düzensizliği katsayısı  $\eta_{bi} < 1.4$  olan binalara uygulanacaktır. Toplam eşdeğer deprem yükünün (taban kesme kuvveti) **Denk.(2.4)**'e göre hesabında  $R_a=1$  alınacak ve denklemin sağ tarafı  $\lambda$  katsayısı ile çarpılacaktır.  $\lambda$  katsayısı bodrum hariç bir ve iki katlı binalarda 1.0, diğerlerinde 0.85 alınacaktır.

**7.5.1.2** – Mod Birleştirme Yöntemi ile hesapta **Denk.(2.13)**'de  $R_a=1$  alınacaktır. Uygulanan deprem doğrultusu ve yönü ile uyumlu eleman iç kuvvetlerinin ve kapasitelerinin hesabında, bu doğrultuda hakim olan modda elde edilen iç kuvvet doğrultuları esas alınacaktır.





## 7.5.2. Betonarme Binaların Yapı Elemanlarında Hasar Düzeylerinin Belirlenmesi

**7.5.2.1** – Doğrusal elastik hesap yöntemleri ile betonarme sünek elemanların hasar düzeylerinin belirlenmesinde kiriş, kolon ve perde elemanlarının ve güçlendirilmiş dolgu duvarı kesitlerinin *etki/kapasite oranları* ( $r$ ) olarak ifade edilen sayısal değerler kullanılacaktır.

**7.5.2.2** – (**Değişik:RG-03/05/2007-26511**) Betonarme elemanlar, kırılma türü eğilme ise “*sünek*”, kesme ise “*gevrek*” olarak sınıflanırlar.

**(a)** Kolon, kiriş ve perdelerin sünek eleman olarak sayılabilmeleri için bu elemanların kritik kesitlerinde eğilme kapasitesi ile uyumlu olarak hesaplanan kesme kuvveti  $V_e$ 'nin, **7.2**'de tanımlanan bilgi düzeyi ile uyumlu *mevcut malzeme dayanımı* değerleri kullanılarak TS-500'e göre hesaplanan kesme kapasitesinin  $V_r$ 'yi aşmaması gereklidir.  $V_e$ 'nin hesabı kolonlar için **3.3.7**'ye, kirişler için **3.4.5**'e ve perdeler için **3.6.6**'ya göre yapılacak, ancak **Denk.(3.16)**'da  $\beta_v=1$  alınacaktır. Kolon, kiriş ve perdelerde  $V_e$ 'nin hesabında pekleşmeli taşıma gücü momentleri yerine taşıma gücü momentleri kullanılacaktır. Düşey yükler ile birlikte  $R_a=1$  alınarak depremden hesaplanan toplam kesme kuvvetinin  $V_e$ 'den küçük olması durumunda ise,  $V_e$  yerine bu kesme kuvveti kullanılacaktır.

**(b)** Yukarıda verilen süneklik koşullarını sağlamayan betonarme elemanlar, *gevrek olarak hasar gören elemanlar* olarak tanımlanacaktır.

**7.5.2.3** – Sünek kiriş, kolon ve perde kesitlerinin etki/kapasite oranı, deprem etkisi altında  $R_a = 1$  alınarak hesaplanan kesit momentinin kesit artık moment kapasitesine bölünmesi ile elde edilir. Etki/kapasite oranının hesabında, uygulanan deprem kuvvetinin yönü dikkate alınacaktır.

**(a)** Kesit artık moment kapasitesi, kesitin eğilme momenti kapasitesi ile düşey yükler altında kesitte hesaplanan moment etkisinin farkıdır. Kiriş mesnetlerinde düşey yükler altında hesaplanan moment etkisi, yeniden dağılım ilkesine göre en fazla %15 oranında azaltılabilir.

**(b)** Kolon ve perde kesitlerinin etki/kapasite oranları, **Bilgilendirme Eki 7A**'da açıklandığı üzere hesaplanabilir.

**(c)** Sarılma bölgesindeki enine donatı koşulları bakımından **3.3.4**'ü sağlayan betonarme kolonlar, **3.4.4**'ü sağlayan betonarme kirişler ve uç bölgelerinde **3.6.5.2**'yi sağlayan betonarme perdeler “*sargılanmış*”, sağlamayanlar ise “*sargılanmamış*” eleman sayılır. “*Sargılanmış*” sayılan elemanlarda sargı donatılarının **3.2.8**'e göre “*özel deprem etriyeleri ve çirozları*” olarak düzenlenmiş olması ve donatı aralıklarının yukarıda belirtilen maddelerde tanımlanan koşullara uyması zorunludur.

**7.5.2.4** – (**Değişik:RG-03/05/2007-26511**)  $H_w / \ell_w \leq 2.0$  koşulunu sağlayan betonarme perdelerin ve güçlendirilmiş dolgu duvarlarının etki/kapasite oranı, deprem etkisi altında hesaplanan kesme kuvvetinin kesme kuvveti dayanımına oranıdır. Köşegen çubuklar ile modellenen güçlendirilmiş dolgu duvarlarında oluşan kesme kuvvetleri, çubuğun eksenel kuvvetinin yatay bileşeni olarak gözönüne

alınacaktır. Güçlendirilmiş dolgu duvarlarının kesme kuvveti dayanımının hesabı **Bilgilendirme Eki 7F'**de verilmiştir.

**7.5.2.5 – (Değişik:RG-03/05/2007-26511)** Hesaplanan kiriş, kolon ve perde kesitlerinin ve güçlendirilmiş dolgu duvarlarının etki/kapasite oranları ( $r$ ), **Tablo 7.2-7.5'**de verilen sınır değerler ( $r_s$ ) ile karşılaştırılarak elemanların hangi hasar bölgesinde olduğuna karar verilecektir. Tablolardaki ara değerler için doğrusal enterpolasyon uygulanacaktır.

**(a)** Ancak  $H_w/\ell_w \leq 2.0$  koşulunu sağlayan betonarme perdelerde, **Tablo 7.4'**de verilen ( $r_s$ ) sınır değerleri  $[(1 + H_w/\ell_w) / 3] \geq 0.5$  katsayısı ile çarpılarak küçültülecektir.

**(b)** Betonarme binalardaki güçlendirilmiş dolgu duvarlarının hasar bölgelerinin belirlenmesinde ayrıca **Tablo 7.5'**de verilen görel kat öteleme oranı sınırları gözönüne alınacaktır. Görel kat öteleme oranı, ilgili katta hesaplanan en büyük görel kat ötelemesinin kat yüksekliğine bölünmesi ile elde edilecektir.

**TABLO 7.2 – BETONARME KİRİŞLER İÇİN HASAR SINIRLARINI TANIMLAYAN ETKİ/KAPASİTE ORANLARI ( $r_s$ )**

Sünek Kirişler			Hasar Sınırı		
$\frac{\rho - \rho'}{\rho_b}$	Sargılama	$\frac{V_e}{b_w d f_{ctm}}^{(1)}$	MN	GV	GÇ
$\leq 0.0$	Var	$\leq 0.65$	3	7	10
$\leq 0.0$	Var	$\geq 1.30$	2.5	5	8
$\geq 0.5$	Var	$\leq 0.65$	3	5	7
$\geq 0.5$	Var	$\geq 1.30$	2.5	4	5
$\leq 0.0$	Yok	$\leq 0.65$	2.5	4	6
$\leq 0.0$	Yok	$\geq 1.30$	2	3	5
$\geq 0.5$	Yok	$\leq 0.65$	2	3	5
$\geq 0.5$	Yok	$\geq 1.30$	1.5	2.5	4

(1)  $V_e$  kesme kuvveti depremin yönü ile uyumlu olarak **7.5.2.2 (a)**'ya göre hesaplanacaktır.

**TABLO 7.3 – BETONARME KOLONLAR İÇİN HASAR SINIRLARINI TANIMLAYAN ETKİ/KAPASİTE ORANLARI ( $r_s$ )**

Sünek Kolonlar			Hasar Sınırı		
$\frac{N_K}{A_c f_{cm}}$ (1)	Sargılama	$\frac{V_e}{b_w d f_{ctm}}$ (2)	MN	GV	GÇ
$\leq 0.1$	Var	$\leq 0.65$	3	6	8
$\leq 0.1$	Var	$\geq 1.30$	2.5	5	6
$\geq 0.4$ ve $\leq 0.7$	Var	$\leq 0.65$	2	4	6
$\geq 0.4$ ve $\leq 0.7$	Var	$\geq 1.30$	1.5	2.5	3.5
$\leq 0.1$	Yok	$\leq 0.65$	2	3.5	5
$\leq 0.1$	Yok	$\geq 1.30$	1.5	2.5	3.5
$\geq 0.4$ ve $\leq 0.7$	Yok	$\leq 0.65$	1.5	2	3
$\geq 0.4$ ve $\leq 0.7$	Yok	$\geq 1.30$	1	1.5	2
$\geq 0.7$	–	–	1	1	1

(1)  $N_K$  eksenel kuvveti **Bilgilendirme Eki 7A**'ya göre hesaplanabilir.

(2)  $V_e$  kesme kuvveti depremin yönü ile uyumlu olarak **7.5.2.2 (a)**'ya göre hesaplanacaktır.

**TABLO 7.4 – BETONARME PERDELER İÇİN HASAR SINIRLARINI TANIMLAYAN ETKİ/KAPASİTE ORANLARI ( $r_s$ )**

Sünek Perdeler	Hasar Sınırı		
	MN	GV	GÇ
Perde Uç Bölgesinde Sargılama			
Var	3	6	8
Yok	2	4	6

**TABLO 7.5 – GÜÇLENDİRİLMİŞ DOLGU DUVARLAR İÇİN HASAR SINIRLARINI TANIMLAYAN ETKİ/KAPASİTE ORANLARI ( $r_s$ )**

**VE GÖRELİ KAT ÖTELEMESİ ORANLARI**

$l_{duvar} / h_{duvar}$ oranı aralığı	Hasar Sınırı		
	MN	GV	GÇ
0.5 - 2.0			
Etki/Kapasite Oranı ( $r_s$ )	1	2	-
Görelî Kat Ötelemesi Oranı	0.0015	0.0035	-

**7.5.2.6** – Betonarme kolon-kiriş birleşimlerinde tüm sınır durumları için birleşime etki eden ve **Denk.(3.11)**'den hesaplanacak kesme kuvvetlerinin **3.5.2.2**'de verilen kesme dayanımlarını aşmaması gerekir. Ancak **Denk.(3.11)**'de  $V_{kol}$  yerine **3.3.7**'ye göre pekleşmeyi gözönüne almadan hesaplanan  $V_e$  kullanılacak, **Denk.(3.12)** veya **Denk.(3.13)**'deki dayanım hesabında ise  $f_{cd}$  yerine **7.2**'de tanımlanan bilgi düzeyine göre belirlenen *mevcut beton dayanımı* kullanılacaktır. Birleşim kesme kuvvetinin kesme dayanımını aşması durumunda, kolon-kiriş birleşim bölgesi *gevrek olarak hasar gören eleman* olarak tanımlanacaktır.

**7.5.3. (Değişik:RG-03/05/2007-26511) Görelî Kat Ötelemelerinin Kontrolü**

Doğrusal elastik yöntemlerle yapılan hesapta her bir deprem doğrultusunda, **7.5.2.5**'te yapılan karşılaştırmalara ek olarak, binanın herhangi bir katındaki kolon veya perdelerin görelî kat ötelemeleri, **Tablo 7.6**'da verilen sınır değerler ile karşılaştırılarak elemanların hangi hasar bölgesinde olduğuna karar verilecektir. Bu karşılaştırmanın daha elverişsiz sonuçlar vermesi durumunda, o katta ilgili kolon veya perdenin alt ve üst kesitlerinde **7.5.2.5**'e göre yapılan hasar değerlendirmeleri gözönüne alınmayacaktır. **Tablo 7.6**'da  $\delta_{ji}$  i'inci katta j'inci kolon veya perdenin alt ve üst uçları arasında yer değiştirme farkı olarak hesaplanan görelî kat ötelemesini,  $h_{ji}$  ise ilgili elemanın yüksekliğini göstermektedir.

**TABLO 7.6 – GÖRELİ KAT ÖTELEMESİ SINIRLARI**

<b>Görelî Kat Ötelemesi Oranı</b>	<b>Hasar Sınırı</b>		
	<b>MN</b>	<b>GV</b>	<b>GÇ</b>
$\delta_{ji} / h_{ji}$	0.01	0.03	0.04

## 7.6. DEPREMDE BİNA PERFORMANSININ DOĞRUSAL ELASTİK

### OLMAYAN YÖNTEMLER İLE BELİRLENMESİ

#### 7.6.1. Tanım

Deprem etkisi altında mevcut binaların yapısal performanslarının belirlenmesi ve güçlendirme analizleri için kullanılacak doğrusal elastik olmayan hesap yöntemlerinin amacı, verilen bir deprem için sünek davranışa ilişkin plastik şekil değiştirme istemleri ile gevrek davranışa ilişkin iç kuvvet istemlerinin hesaplanmasıdır. Daha sonra bu istem büyüklükleri, bu bölümde tanımlanmış bulunan şekil değiştirme ve iç kuvvet kapasiteleri ile karşılaştırılarak, kesit ve bina düzeyinde yapısal performans değerlendirilmesi yapılacaktır.

#### 7.6.2. Kapsam

Bu Yönetmelik kapsamında yer alan doğrusal elastik olmayan analiz yöntemleri, *Artımsal Eşdeğer Deprem Yüğü Yöntemi*, *Artımsal Mod Birleştirme Yöntemi* ve *Zaman Tanım Alanında Hesap Yöntemi*'dir. İlk iki yöntem, bu Yönetmelikte doğrusal olmayan deprem performansının belirlenmesi ve güçlendirme hesapları için temel alınan *Artımsal İtme Analizi*'nde kullanılacak olan yöntemlerdir.

#### 7.6.3. Artımsal İtme Analizi ile Performans Değerlendirmesinde İzlenecek Yol

*Artımsal İtme Analizi* kullanılarak yapılacak doğrusal elastik olmayan performans değerlendirmesinde izlenecek adımlar aşağıda özetlenmiştir.

**(a) 7.4'**de tanımlanan genel ilke ve kurallara ek olarak, taşıyıcı sistem elemanlarında doğrusal olmayan davranışın idealleştirilmesi ve analiz modelinin oluşturulması için **7.6.4'**de tanımlanan kurallara uyulacaktır.

**(b)** Artımsal itme analizinden önce, kütlelerle uyumlu düşey yüklerin gözönüne alındığı bir doğrusal olmayan statik analiz yapılacaktır. Bu analizin sonuçları, artımsal itme analizinin başlangıç koşulları olarak dikkate alınacaktır.

**(c)** Artımsal itme analizinin **7.6.5'**de tanımlanan *Artımsal Eşdeğer Deprem Yüğü Yöntemi* ile yapılması durumunda, koordinatları "*modal yerdeğiştirme-modal ivme*" olarak tanımlanan birinci (hakim) moda ait "*modal kapasite diyagramı*" elde edilecektir. Bu diyagram ile birlikte, **2.4'**de tanımlanan elastik davranış spektrumu ve farklı aşılma olasılıkları için bu spektrum üzerinde **7.8'**de yapılan değişiklikler gözönüne alınarak, birinci (hakim) moda ait *modal yerdeğiştirme istemi* belirlenecektir. Son aşamada, modal yerdeğiştirme istemine karşı gelen yerdeğiştirme, plastik şekil değiştirme (plastik dönmeler) ve iç kuvvet istemleri hesaplanacaktır.

**(d)** Artımsal itme analizinin **7.6.6'**da tanımlanan *Artımsal Mod Birleştirme Yöntemi* ile yapılması durumunda, gözönüne alınan bütün modlara ait "*modal kapasite diyagramları*" ile birlikte modal yerdeğiştirme istemleri de elde edilecek, bunlara bağlı olarak taşıyıcı sistemde meydana gelen yerdeğiştirme, plastik şekil değiştirme (plastik dönmeler) ve iç kuvvet istemleri hesaplanacaktır.

(e) Plastikleşen (sünek) kesitlerde hesaplanmış bulunan plastik dönme istemlerinden plastik eğrilik istemleri ve 7.6.8'e göre toplam eğrilik istemleri elde edilecektir. Daha sonra bunlara bağlı olarak betonarme kesitlerde betonda ve donatı çeliğinde meydana gelen birim şekil değiştirme istemleri hesaplanacaktır. Bu istem değerleri, kesit düzeyinde çeşitli hasar sınırları için 7.6.9'da tanımlanan ilgili birim şekil değiştirme kapasiteleri ile karşılaştırılarak kesit düzeyinde sünek davranışa ilişkin performans değerlendirmesi yapılacaktır. Ayrıca, güçlendirilen dolgu duvarlarında görel kat ötelemeleri cinsinden hesaplanan şekil değiştirme istemleri, 7.6.10'da tanımlanan şekil değiştirme kapasiteleri ile karşılaştırılacaktır. Analiz sonucunda elde edilen kesme kuvveti istemleri ise, 7.6.11'de tanımlanan kapasitelerle karşılaştırılarak kesit düzeyinde gevrek davranışa ilişkin performans değerlendirmesi yapılacaktır.

#### 7.6.4. Doğrusal Elastik Olmayan Davranışın İdealleştirilmesi

7.6.4.1 – Malzeme bakımından doğrusal elastik olmayan davranışın idealleştirilmesi için, literatürde geçerliliği kanıtlanmış modeller kullanılabilir. Ancak, mühendislik uygulamalarındaki yaygınlığı ve pratikliği nedeni ile aşağıdaki kısımlarda doğrusal elastik olmayan analiz için *yığılı plastik davranış modeli* esas alınmıştır. Basit eğilme durumunda *plastik mafsallı hipotezi*'ne karşı gelen bu modelde, çubuk eleman olarak idealleştirilen kiriş, kolon ve perde türü taşıyıcı sistem elemanlarındaki iç kuvvetlerin plastik kapasitelerine eriştiği sonlu uzunluktaki bölgeler boyunca, plastik şekil değiştirmelerin düzgün yayılı biçimde oluştuğu varsayılmaktadır. *Plastik mafsallı boyu* olarak adlandırılan *plastik şekil değiştirme bölgesi*'nin uzunluğu ( $L_p$ ), çalışan doğrultudaki kesit boyutu ( $h$ )'nin yarısına eşit alınacaktır ( $L_p = 0.5 h$ ).  $H_w / \ell_w \leq 2.0$  olan perdelerde, eğilme etkisi altında plastik şekil değiştirmeler gözönüne alınmayacaktır.

7.6.4.2 – Sadece aksenal kuvvet altında plastik şekil değiştirme yapan elemanların plastik şekil değiştirme bölgelerinin uzunluğu, ilgili elemanın serbest boyuna eşit alınacaktır.

7.6.4.3 – Yığılı plastik şekil değiştirmeyi temsil eden *plastik kesit*'in, teorik olarak 7.6.4.1'de tanımlanan plastik şekil değiştirme bölgesinin tam ortasına yerleştirilmesi gerekir. Ancak pratik uygulamalarda aşağıda belirtilen yaklaşık idealleştirmelere izin verilebilir:

(a) Kolon ve kirişlerde plastik kesitler, kolon-kiriş birleşim bölgesinin hemen dışına, diğer deyişle kolon veya kirişlerin net açıklıklarının uçlarına konulabilir. Ancak, düşey yüklerin etkisinden ötürü kiriş açıklıklarında da plastik mafsalların oluşabileceği gözönüne alınmalıdır.

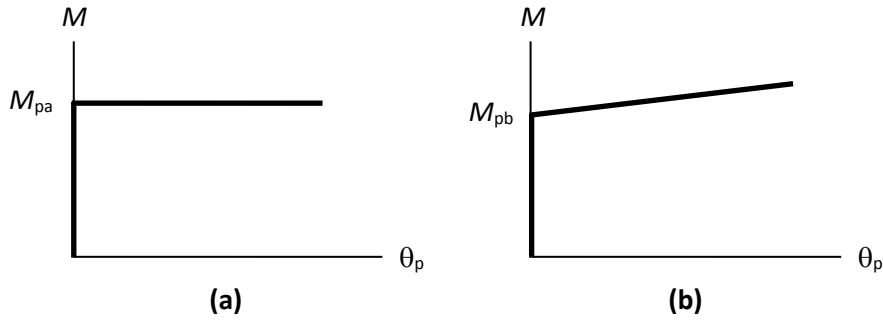
(b) Betonarme perdelerde, plastik kesitlerin her katta perde kesiminin alt ucuna konulmasına izin verilebilir. U, T, L veya kutu kesitli perdeler, bütün kolları birlikte çalışan tek perde olarak idealleştirilmelidir. Binaların bodrum katlarında rijit çevre perdelerinin bulunması durumunda, bu perdelerden üst katlara doğru devam eden perdelerin plastik kesitleri bodrum üstünden başlamak üzere konulmalıdır.

**7.6.4.4** – Bir veya iki eksenli eğilme ve aksenal kuvvet etkisinde plastikleşen betonarme kesitlerin akma yüzeyleri olarak **7.4.11**'de tanımlanan koşullara göre belirlenen etkileşim diyagramları kullanılacaktır. Akma yüzeyleri, **7.4.11(c)**'ye göre uygun biçimde doğrusallaştırılarak iki boyutlu davranış durumunda *akma çizgileri*, üç boyutlu davranış durumunda ise *akma düzlemleri* olarak modellenenir.

**7.6.4.5** – İtme analizi modelinde kullanılacak plastik kesitlerin iç kuvvet-plastik şekilgeğiştirme bağıntıları ile ilgili olarak aşağıdaki paragraflar dikkate alınacaktır:

**(a)** İç kuvvet-plastik şekilgeğiştirme bağıntılarında pekleşme etkisi (plastik dönme artışına bağılı olarak plastik momentin artışı) yaklaşık olarak terk edilebilir (**Şekil 7.2a**). Bu durumda, bir veya iki eksenli eğilme ve aksenal kuvvet etkisindeki kesitlerde plastikleşmeyi izleyen itme adımlarında, iç kuvvetlerin akma yüzeyinin üzerinde kalması koşulu ile plastik şekilgeğiştirme vektörünün akma yüzeyine yaklaşık olarak dik olması koşulu gözönüne alınacaktır.

**(b)** Pekleşme etkisinin gözönüne alınması durumunda (**Şekil 7.2b**), bir veya iki eksenli eğilme ve aksenal kuvvet etkisindeki kesitlerde plastikleşmeyi izleyen itme adımlarında iç kuvvetlerin ve plastik şekilgeğiştirme vektörünün sağlaması gereken koşullar, ilgili literatürden alınan uygun bir pekleşme modeline göre tanımlanacaktır.



**Şekil 7.2**

**7.6.4.6** – **7.10.4**'e göre güçlendirilen herhangi bir dolgu duvarı, **Bilgilendirme Eki 7F**'de tanımlandığı üzere kendisini çevreleyen kolon ve kirişlerle birlikte iki ucu mafsallı köşegen eşdeğer basınç ve/veya çekme çubuğu olarak **7.6.4.2**'ye göre idealleştirilecektir. İtme analizinde elasto-plastik (pekleşmesiz) bir eleman olarak modellenecek olan eşdeğer çubuğun başlangıçtaki doğrusal elastik davranışına ilişkin aksenal rijitliği ile aksenal akma dayanımı **Bilgilendirme Eki 7F**'e göre belirlenecektir. Duvar için tanımlanan kesme dayanımı, köşegen eşdeğer basınç çubuğunun aksenal akma dayanımının yatay



bileşenidir. Gereği durumunda, köşegen eşdeğer çekme çubuğunun akma dayanımı **Denk.(7F.6)**'den alınacaktır.

### 7.6.5. Artımsal Eşdeğer Deprem Yüğü Yöntemi ile İtme Analizi

**7.6.5.1** – *Artımsal Eşdeğer Deprem Yüğü Yöntemi*'nin amacı, birinci (deprem doğrultusunda hakim) titreşim mod şekli ile orantılı olacak şekilde, deprem istem sınırına kadar monotonik olarak adım adım arttırılan eşdeğer deprem yüklerinin etkisi altında *doğrusal olmayan itme analizi*'nin yapılmasıdır. Düşey yük analizini izleyen itme analizinin her bir adımında taşıyıcı sistemde meydana gelen yerdeğiştirme, plastik şekildeğiştirme ve iç kuvvet artımları ile bunlara ait birikimli (*kümülatif*) değerler ve son adımda deprem istemine karşı gelen maksimum değerler hesaplanacaktır.

**7.6.5.2** – Artımsal Eşdeğer Deprem Yüğü Yöntemi'nin kullanılabilmesi için, binanın kat sayısının bodrum hariç 8'den fazla olmaması ve herhangi bir katta ek dışmerkezlik gözönüne alınmaksızın doğrusal elastik davranışa göre hesaplanan burulma düzensizliği katsayısının  $\eta_{bi} < 1.4$  koşulunu sağlaması gereklidir. Ayrıca gözönüne alınan deprem doğrultusunda, doğrusal elastik davranış esas alınarak hesaplanan birinci (hakim) titreşim moduna ait etkin kütlelerin toplam bina kütlelerine (rijit perdelerle çevrelenen bodrum katlarının kütleleri hariç) oranının en az 0.70 olması zorunludur.

**7.6.5.3** – Artımsal itme analizi sırasında, eşdeğer deprem yüğü dağılımının, taşıyıcı sistemdeki plastik kesit oluşumlarından bağımsız biçimde *sabit* kaldığı varsayımı yapılabilir. Bu durumda yük dağılımı, analizin başlangıç adımında doğrusal elastik davranış için hesaplanan birinci (deprem doğrultusundaki hakim) doğal titreşim mod şekli genliği ile ilgili kütlelerin çarpımından elde edilen değerle orantılı olacak şekilde tanımlanacaktır. Kat döşemeleri rijit diyafram olarak idealleştirilen binalarda, birinci (hakim) doğal titreşim mod şeklinin genlikleri olarak her katın kütle merkezindeki birbirine dik iki yatay öteleme ile kütle merkezinden geçen düşey eksen etrafındaki dönme gözönüne alınacaktır.

**7.6.5.4** – **7.6.5.3**'de tanımlanan sabit yük dağılımına göre yapılan itme analizi ile, koordinatları “*tepe yerdeğiştirmesi – taban kesme kuvveti*” olan *itme eğrisi* elde edilecektir. Tepe yerdeğiştirmesi, binanın en üst katındaki kütle merkezinde, gözönüne alınan x deprem doğrultusunda her itme adımında hesaplanan yerdeğiştirme. Taban kesme kuvveti ise, her adımda eşdeğer deprem yüklerinin x deprem doğrultusundaki toplamıdır. İtme eğrisine uygulanan koordinat dönüşümü ile, koordinatları “*modal yerdeğiştirme – modal ivme*” olan *modal kapasite diyagramı* aşağıdaki şekilde elde edilebilir:

**(a)** (i)'inci itme adımında birinci (deprem doğrultusunda hakim) moda ait modal ivme  $a_1^{(i)}$  aşağıdaki şekilde elde edilir:

$$a_1^{(i)} = \frac{V_{x1}^{(i)}}{M_{x1}} \quad (7.1)$$

**(b)** (i)'inci itme adımında birinci (deprem doğrultusunda hakim) moda ait modal yer değiştirme  $d_1^{(i)}$ 'nin hesabı için ise, aşağıdaki bağıntıdan yararlanılabilir:

$$d_1^{(i)} = \frac{u_{xN1}^{(i)}}{\Phi_{xN1} \Gamma_{x1}} \quad (7.2)$$

Birinci (deprem doğrultusunda hakim) moda ait modal katkı çarpanı  $\Gamma_{x1}$ , **Bölüm 2**'de **Denk.(2.15)** ile verilen ve x deprem doğrultusunda taşıyıcı sistemin başlangıç adımındaki doğrusal elastik davranışı için tanımlanan  $L_{x1}$  ve  $M_1$ 'den yararlanılarak aşağıdaki şekilde elde edilir:

$$\Gamma_{x1} = \frac{L_{x1}}{M_1} \quad (7.3)$$

**7.6.5.5 – 7.6.5.3**'e alternatif olarak, artımsal itme analizi sırasında eşdeğer deprem yükü dağılımı, her bir itme adımında öncekilere göre *değişken* olarak gözönüne alınabilir. Bu durumda yük dağılımı, her bir itme adımı öncesinde taşıyıcı sistemde oluşmuş bulunan tüm plastik kesitler gözönüne alınarak hesaplanan birinci (deprem doğrultusundaki hakim) titreşim mod şeklinin genliği ile ilgili kütlelerin çarpımından elde edilen değerle orantılı olarak tanımlanacaktır. Kat döşemeleri rijit diyafram olarak idealleştirilen binalarda, birinci (hakim) doğal titreşim mod şeklinin genlikleri **7.6.5.3**'deki gibi tanımlanacaktır.

**7.6.5.6 –** İtme analizi sonucunda **7.6.5.4**'e göre elde edilen modal kapasite diyagramı ile birlikte, **2.4**'de tanımlanan elastik davranış spektrumu ve farklı aşılma olasılıkları için bu spektrum üzerinde **7.8**'e göre yapılan değişiklikler gözönüne alınarak, birinci (hakim) moda ait maksimum modal yerdeğiştirme, diğer deyişle *modal yerdeğiştirme istemi* hesaplanacaktır. Tanım olarak modal yerdeğiştirme istemi,  $d_1^{(p)}$ , *doğrusal olmayan (nonlinear) spektral yerdeğiştirme*  $S_{di1}$  'e eşittir:

$$d_1^{(p)} = S_{di1} \quad (7.4)$$

Doğrusal olmayan (nonlinear) spektral yerdeğiştirme  $S_{di1}$  'in belirlenmesine ilişkin işlemler **Bilgilendirme Eki 7C**'de verilmiştir.

**7.6.5.7 –** Son itme adımı  $i = p$  için **Denk.(7.4)**'e göre belirlenen modal yerdeğiştirme istemi  $d_1^{(p)}$  'nin **Denk.(7.2)**'de yerine konulması ile, x deprem doğrultusundaki tepe yerdeğiştirmesi istemi  $u_{xN1}^{(p)}$  elde edilecektir:

$$u_{xN1}^{(p)} = \Phi_{xN1} \Gamma_{x1} d_1^{(p)} \quad (7.5)$$

Buna karşı gelen diğer tüm istem büyüklükleri (yerdeğiştirme, şekildeğiştirme ve iç kuvvet istemleri) mevcut itme analizi dosyasından elde edilecek veya tepe yerdeğiştirmesi istemine ulaşıncaya kadar yapılacak yeni bir itme analizi ile hesaplanacaktır.

### 7.6.6. Artımsal Mod Birleştirme Yöntemi ile İtme Analizi

*Artımsal Mod Birleştirme Yöntemi*'nin amacı, taşıyıcı sistemin davranışını temsil eden yeterli sayıda doğal titreşim mod şekli ile orantılı olacak şekilde monotonik olarak adım adım artırılan ve birbirleri ile uygun biçimde ölçeklendirilen modal yerdeğiştirmeler veya onlarla uyumlu modal deprem yükleri esas alınarak *Mod Birleştirme Yöntemi*'nin artımsal olarak uygulanmasıdır. Ardışık iki plastik kesit oluşumu arasındaki her bir itme adımında, taşıyıcı sistemde “*adım adım doğrusal elastik*” davranışın esas alındığı bu tür bir itme analizi yöntemi, **Bilgilendirme Eki 7D**'de açıklanmıştır.

## 7.6.7. Zaman Tanım Alanında Doğrusal Olmayan Hesap Yöntemi

**7.6.7.1** – *Zaman Tanım Alanında Doğrusal Olmayan Hesap Yöntemi*'nin amacı, taşıyıcı sistemdeki doğrusal olmayan davranış gözönüne alınarak sistemin hareket denkleminin adım adım entegre edilmesidir. Analiz sırasında her bir zaman artımında sistemde meydana gelen yerdeğiştirme, plastik şekildeğiştirme ve iç kuvvetler ile bu büyüklüklerin deprem istemine karşı gelen maksimum değerleri hesaplanır.

**7.6.7.2** – Zaman tanım alanında yapılacak analizde kullanılacak *yapay, kaydedilmiş* veya *benzeştirilmiş* yer hareketleri **2.9.1** ve **2.9.2**'ye göre belirlenecek ve analizde **2.9.3** gözönüne alınacaktır.

## 7.6.8. Birim Şekildeğiştirme İstemlerinin Belirlenmesi

**7.6.8.1 – 7.6.5** veya **7.6.6**'ya göre yapılan itme analizi veya zaman tanım alanında **7.6.7**'ye göre yapılan hesap sonucunda çıkış bilgisi olarak herhangi bir kesitte elde edilen  $\theta_p$  plastik dönme istemine bağlı olarak *plastik eğrilik istemi*, aşağıdaki bağıntı ile hesaplanacaktır:

$$\phi_p = \frac{\theta_p}{L_p} \quad (7.6)$$

**7.6.8.2** – Amaca uygun olarak seçilen bir beton modeli ile pekleşmeyi de gözönüne alan donatı çeliği modeli kullanılarak, kesitteki aksenal kuvvet istemi altında yapılan analizden elde edilen iki doğrulu moment-eğrilik ilişkisi ile tanımlanan  $\phi_y$  eşdeğer akma eğriliği, **Denk.(7.6)** ile tanımlanan  $\phi_p$  plastik eğrilik istemine eklenerek, kesitteki  $\phi_t$  toplam eğrilik istemi elde edilecektir:

$$\phi_t = \phi_y + \phi_p \quad (7.7)$$

Betonarme sistemlerde betonun basınç birim şekildeğiştirmesi istemi ile donatı çeliğindeki birim şekildeğiştirme istemi, **Denk.(7.7)** ile tanımlanan toplam eğrilik istemine göre moment-eğrilik analizi ile hesaplanacaktır.

**7.6.8.3** – Sargılı veya sargısız beton ve donatı çeliği modelleri için, başkaca bir seçim yapılmadığı durumlarda, **Bilgilendirme Eki 7B**'den yararlanılabilir.

## 7.6.9. Betonarme Elemanların Kesit Birim Şekildeğiştirme Kapasiteleri

**7.6.9.1** – Beton ve donatı çeliğinin birim şekildeğiştirmeleri cinsinden **7.6.8**'e göre elde edilen deprem istemleri, aşağıda tanımlanan birim şekildeğiştirme kapasiteleri ile karşılaştırılarak, kesit düzeyinde taşıyıcı sistem performansı belirlenecektir.

**7.6.9.2** – Plastik şekildeğiştirmelerin meydana geldiği betonarme sünek taşıyıcı sistem elemanlarında, çeşitli kesit hasar sınırlarına göre izin verilen şekildeğiştirme üst sınırları (kapasiteleri) aşağıda tanımlanmıştır:

**(a)** Kesit *Minimum Hasar Sınırı (MN)* için kesitin en dış lifindeki beton basınç birim şekildeğiştirmesi ile donatı çeliği birim şekildeğiştirmesi üst sınırları:

$$(\varepsilon_{cu})_{MN} = 0.0035 \quad ; \quad (\varepsilon_s)_{MN} = 0.010 \quad (7.8)$$

**(b)** Kesit *Güvenlik Sınırı (GV)* için etriye içindeki bölgenin en dış lifindeki beton basınç birim şekildeğiştirmesi ile donatı çeliği birim şekildeğiştirmesi üst sınırları:

$$(\varepsilon_{cg})_{GV} = 0.0035 + 0.01 (\rho_s / \rho_{sm}) \leq 0.0135 \quad ; \quad (\varepsilon_s)_{GV} = 0.040 \quad (7.9)$$

(c) Kesit *Göçme Sınırı (GÇ)* için etriye içindeki bölgenin en dış lifindeki beton basınç birim şekildeğiřtirmesi ile donatı çelięi birim şekildeğiřtirmesi üst sınırları:

$$(\varepsilon_{cg})_{GC} = 0.004 + 0.014 (\rho_s / \rho_{sm}) \leq 0.018 \quad ; \quad (\varepsilon_s)_{GC} = 0.060 \quad (7.10)$$

Gözönüne alınan enine donatıların **3.2.8'**e göre "*özel deprem etriyeleri ve çirozları*" olarak düzenlenmiř olması zorunludur.

## 7.6.10. Güçlendirilen Dolgu Duvarlarının Şekildeğiřtirme Kapasiteleri

**7.10.4** ve **Bilgilendirme Eki 7F'**e göre güçlendirilen dolgu duvarlarının, kendilerini çevreleyen kolon ve kiriřlerle birlikte **7.6.4.6'**ya göre modellenerek yapılan itme analizi sonucunda elde edilen görel kat ötelemeleri için izin verilen sınır deęerler (kapasiteler) **Tablo 7.5'**in ikinci satırında tanımlanmıřtır.

## 7.6.11. Betonarme Taşıyıcı Sistem Elemanlarının Kesme Kuvveti Kapasiteleri

**7.6.11.1** – Kolon-kiriř birleřim bölgeleri dışında tüm betonarme taşıyıcı sistem elemanlarının gevrek kırılma kontrollerinde kullanılacak kesme kuvveti dayanımları TS-500'e göre belirlenecektir. Kesme kuvveti dayanımı hesabında, **7.2'**de belirlenen bilgi düzeylerine göre tanımlanan *mevcut dayanım* deęerleri kullanılacaktır. Kesme kuvveti dayanımının kesme kuvveti isteminden daha küçük olduęu elemanlar, *gevrek olarak hasar gören elemanlar* olarak tanımlanacaktır.

**7.6.11.2** – Betonarme kolon-kiriř birleřimleri için **Denk.(3.11)**'den hesaplanacak kesme kuvveti isteminin **3.5.2.2'**de verilen kesme dayanımını ařmaması gerekir. Ancak **Denk.(3.11)**'de  $V_{kol}$  yerine doęrusal olmayan analizde ilgili kolon için hesaplanan kesme kuvveti istemi kullanılacak, **Denk.(3.12)** veya **Denk.(3.13)**'deki dayanım hesabında ise  $f_{cd}$  yerine **7.2'**de tanımlanan bilgi düzeyine göre belirlenen *mevcut beton dayanımı* esas alınacaktır. Kesme kuvveti isteminin kesme dayanımını ařması durumunda, kolon-kiriř birleřim bölgesi *gevrek olarak hasar gören eleman* olarak tanımlanacaktır.

## 7.7. BİNA DEPREM PERFORMANSININ BELİRLENMESİ

### 7.7.1. Betonarme Binaların Deprem Performansı

Binaların deprem performansı, uygulanan deprem etkisi altında binada oluřması beklenen hasarların durumu ile ilişkilidir ve dört farklı hasar durumu esas alınarak tanımlanmıřtır. **7.5** ve **7.6'**da tanımlanan hesap yöntemlerinin uygulanması ve eleman hasar bölgelerine karar verilmesi ile bina deprem performans düzeyi belirlenir. Binaların deprem performansının belirlenmesi için uygulanacak kurallar ařaęıda verilmiřtir. Burada verilen kurallar betonarme ve prefabrike betonarme binalar için geçerlidir. Yıęma binalarda uygulanacak kurallar **7.7.6'**da verilmiřtir.

### 7.7.2. Hemen Kullanım Performans Düzeyi

Herhangi bir katta, uygulanan her bir deprem doğrultusu için yapılan hesap sonucunda kirişlerin en fazla %10'u *Belirgin Hasar Bölgesi'*ne geçebilir, ancak diğer taşıyıcı elemanlarının tümü *Minimum Hasar Bölgesi'*ndedir. Eğer varsa, gevrek olarak hasar gören elemanların güçlendirilmeleri kaydı ile, bu durumdaki binaların *Hemen Kullanım Performans Düzeyi'*nde olduğu kabul edilir.

### 7.7.3. Can Güvenliği Performans Düzeyi

Eğer varsa, gevrek olarak hasar gören elemanların güçlendirilmeleri kaydı ile, aşağıdaki koşulları sağlayan binaların *Can Güvenliği Performans Düzeyi'*nde olduğu kabul edilir:

**(a)** Herhangi bir katta, uygulanan her bir deprem doğrultusu için yapılan hesap sonucunda, ikincil (yatay yük taşıyıcı sisteminde yer almayan) kirişler hariç olmak üzere, kirişlerin en fazla %30'u ve kolonların aşağıdaki **(b)** paragrafında tanımlanan kadarı *İleri Hasar Bölgesi'*ne geçebilir.

**(b)** *İleri Hasar Bölgesi'*ndeki kolonların, her bir katta kolonlar tarafından taşınan kesme kuvvetine toplam katkısı %20'nin altında olmalıdır. En üst katta *İleri Hasar Bölgesi'*ndeki kolonların kesme kuvvetleri toplamının, o kattaki tüm kolonların kesme kuvvetlerinin toplamına oranı en fazla %40 olabilir.

**(c)** Diğer taşıyıcı elemanların tümü *Minimum Hasar Bölgesi* veya *Belirgin Hasar Bölgesi'*ndedir. Ancak, herhangi bir katta alt ve üst kesitlerinin ikisinde birden *Minimum Hasar Sınırı* aşılmış olan kolonlar tarafından taşınan kesme kuvvetlerinin, o kattaki tüm kolonlar tarafından taşınan kesme kuvvetine oranının %30'u aşmaması gerekir (Doğrusal elastik yöntemle hesapta, alt ve üst düğüm noktalarının ikisinde birden **Denk.(3.3)**'ün sağlandığı kolonlar bu hesaba dahil edilmezler).

### 7.7.4. Göçme Öncesi Performans Düzeyi

Gevrek olarak hasar gören tüm elemanların *Göçme Bölgesi'*nde olduğunun gözönüne alınması kaydı ile, aşağıdaki koşulları sağlayan binaların *Göçme Öncesi Performans Düzeyi'*nde olduğu kabul edilir:

**(a)** Herhangi bir katta, uygulanan her bir deprem doğrultusu için yapılan hesap sonucunda, ikincil (yatay yük taşıyıcı sisteminde yer almayan) kirişler hariç olmak üzere, kirişlerin en fazla %20'si *Göçme Bölgesi'*ne geçebilir.

**(b)** Diğer taşıyıcı elemanların tümü *Minimum Hasar Bölgesi*, *Belirgin Hasar Bölgesi* veya *İleri Hasar Bölgesi'*ndedir. Ancak, herhangi bir katta alt ve üst kesitlerinin ikisinde birden *Minimum Hasar Sınırı* aşılmış olan kolonlar tarafından taşınan kesme kuvvetlerinin, o kattaki tüm kolonlar tarafından taşınan

kesme kuvvetine oranının %30'u aşmaması gerekir (Doğrusal elastik yöntemle hesapta, alt ve üst düğüm noktalarının ikisinde birden **Denk.(3.3)**'ün sağlandığı kolonlar bu hesaba dahil edilmezler).

(c) Binanın mevcut durumunda kullanımı can güvenliği bakımından sakıncalıdır.

#### 7.7.5. Göçme Durumu

Bina *Göçme Öncesi Performans Düzeyi*'ni sağlayamıyorsa *Göçme Durumu*'ndadır. Binanın kullanımı can güvenliği bakımından sakıncalıdır.

#### 7.7.6. Yığma Binaların Deprem Performansının Belirlenmesi

Yığma binaların performans düzeyine, **7.2**'ye göre yapılan inceleme ve **Bölüm 5**'e göre yapılan hesap sonucunda karar verilecektir. Eğer yığma binanın her iki doğrultudaki tüm duvarlarının kesme dayanımı uygulanan deprem etkileri altında oluşan kesme kuvvetlerini karşılamaya yeterli ise, binanın *Hemen Kullanım Performans Düzeyi*'ni sağladığı sonucuna varılır. Herhangi bir katta uygulanan deprem doğrultusunda bu koşulu sağlamayan duvarların kat kesme kuvvetine katkısı %20'nin altında ise binanın *Can Güvenliği Performans Düzeyi*'ni sağladığı kabul edilecektir. Sadece yetersiz olan duvarların en az **7F.2**'de belirtildiği düzeyde güçlendirilmesi gerekir. Bu durumların dışında binanın *Göçme Durumu*'nda olduğu kabul edilir.

### 7.8. BİNALAR İÇİN HEDEFLENEN PERFORMANS DÜZEYLERİ

**7.8.1.** Yeni yapılacak binalar için **2.4**'de tanımlanan ivme spektrumu, **1.2.2**'ye göre 50 yılda aşılma olasılığı %10 olan depremi esas almaktadır. Bu deprem düzeyine ek olarak, mevcut binaların değerlendirilmesinde ve güçlendirme tasarımında kullanılmak üzere ayrıca aşağıda belirtilen iki farklı deprem düzeyi tanımlanmıştır:

(a) 50 yılda aşılma olasılığı %50 olan depremin ivme spektrumunun ordinatları, **2.4**'de tanımlanan spektrumun ordinatlarının yaklaşık yarısı olarak alınacaktır.

(b) 50 yılda aşılma olasılığı %2 olan depremin ivme spektrumunun ordinatları ise **2.4**'de tanımlanan spektrumun ordinatlarının yaklaşık 1.5 katı olarak kabul edilmiştir.

**7.8.2.** Mevcut veya güçlendirilecek binaların deprem performanslarının belirlenmesinde esas alınacak deprem düzeyleri ve bu deprem düzeylerinde binalar için öngörülen minimum performans hedefleri **Tablo 7.7**'de verilmiştir.

**TABLO 7.7 – FARKLI DEPREM DÜZEYLERİNDE BİNALAR İÇİN ÖNGÖRÜLEN MİNİMUM PERFORMANS HEDEFLERİ**

<i>Binanın Kullanım Amacı ve Türü</i>	<i>Deprem Aşılma Olasılığı</i>		
	<i>50 yılda %50</i>	<i>50 yılda %10</i>	<i>50 yılda %2</i>
<b>Deprem Sonrası Kullanımı Gereken Binalar:</b> Hastaneler, sağlık tesisleri, itfaiye binaları, haberleşme ve enerji tesisleri, ulaşım istasyonları, vilayet, kaymakamlık ve belediye yönetim binaları, afet yönetim merkezleri, vb.	–	HK	CG
<b>İnsanların Uzun Süreli ve Yoğun Olarak Bulunduğu Binalar:</b> Okullar, yatakhaneler, yurtlar, pansiyonlar, askeri kışlalar, cezaevleri, müzeler, vb.	–	HK	CG
<b>İnsanların Kısa Süreli ve Yoğun Olarak Bulunduğu Binalar:</b> Sinema, tiyatro, konser salonları, kültür merkezleri, spor tesisleri	HK	CG	–
<b>Tehlikeli Madde İçeren Binalar:</b> Toksik, parlayıcı ve patlayıcı özellikleri olan maddelerin bulunduğu ve depolandığı binalar	–	HK	GÖ
<b>Diğer Binalar:</b> Yukarıdaki tanımlara girmeyen diğer binalar (konutlar, işyerleri, oteller, turistik tesisler, endüstri yapıları, vb.)	–	CG	–

HK: Hemen Kullanım; CG: Can Güvenliği; GÖ: Göçme Öncesi (Bkz. 7.7)

## 7.9. BİNALARIN GÜÇLENDİRİLMESİ

Binaların güçlendirilmesi, deprem hasarlarına neden olacak kusurlarının giderilmesi, deprem güvenliğini arttırmaya yönelik olarak yeni elemanlar eklenmesi, kütle azaltılması, mevcut elemanlarının deprem davranışlarının geliştirilmesi, kuvvet aktarımında sürekliliğin sağlanması türündeki işlemleri içerir.

### 7.9.1. Güçlendirilen Binaların Deprem Güvenliğinin Belirlenmesi

Güçlendirilen binaların ve elemanlarının deprem güvenliklerinin hesaplanmasında, mevcut binalar için bu bölümde verilen hesap yöntemleri ve değerlendirme esasları kullanılacaktır.

### 7.9.2. Binalara Eklenecek Elemanların Tasarımı

Güçlendirme amacıyla binalara eklenecek yeni elemanların tasarımında, bu bölümde verilen özel kurallarla birlikte **Bölüm 3** ve/veya **Bölüm 4**'e ve ayrıca yürürlükte olan diğer standart ve yönetmeliklere uyulacaktır.

### 7.9.3. Güçlendirme Türleri

Güçlendirme uygulamaları, her taşıyıcı sistem türü için eleman ve bina sistemi düzeyinde olmak üzere iki farklı kapsamda değerlendirilecektir.

**7.9.3.1** – Binanın kolon, giriş, perde, birleşim bölgesi gibi deprem yüklerini karşılayan elemanlarında dayanım ve şekildeğiştirme kapasitelerinin arttırılmasına yönelik olarak uygulanan işlemler, *eleman güçlendirmesi* olarak tanımlanır.

**7.9.3.2** – Binanın taşıyıcı sisteminin dayanım ve şekildeğiştirme kapasitesinin arttırılması ve iç kuvvetlerin dağılımında sürekliliğin sağlanması, binaya yeni elemanlar eklenmesi, birleşim bölgelerinin güçlendirilmesi, deprem etkilerinin azaltılması amacıyla binanın kütlelerinin azaltılması işlemleri *sistem güçlendirmesi* olarak tanımlanır.

## 7.10. BETONARME BİNALARIN GÜÇLENDİRİLMESİ

Bu bölümde verilen eleman ve sistem güçlendirme yöntemleri uygulamada sıkça kullanılan teknikleri kapsamaktadır. Ancak burada kapsanmayan güçlendirme türleri, bu bölümün genel yaklaşımına ve ilkelerine uymak koşuluyla uygulanabilir.

### 7.10.1. Kolonların Sarılması

Kolonların sünekliğini arttırmaya yönelik olarak kesme ve basınç dayanımlarının arttırılması, bindirmeli eklerin zayıflıklarının giderilmesi için aşağıda verilen yöntemler kullanılabilir. Bu yöntemler ile kolonların eğilme kapasitesi arttırılmaz.

**7.10.1.1** – *Betonarme Sargı*: Mevcut kolonun pas payı sıyrılarak veya yüzeyleri örselenerek uygulanacaktır. Betonarme sargı gerek yatay, gerekse düşey donatının yerleştirilmesi, beton dökülmesi ve minimum pas payının sağlanması için yeterli kalınlıkta olmalıdır. En az sargı kalınlığı 100 mm'dir. Betonarme sargı alt kat döşemesinin üstünde başlar ve üst kat döşemesinin altında sona erer. Eksenel basınç dayanımının arttırılması amacı ile yapılan sargıda, sargı betonu içindeki enine donatı için kolonun tüm yüksekliği boyunca **3.3.4.2'** de verilen kurallar uygulanacaktır. Sarılmış kolonun kesme ve basınç dayanımlarının hesabında, sarılmış brüt kesit boyutları ile manto betonunun tasarım dayanımı kullanılacak, ancak elde edilen dayanımlar 0.9 ile çarpılarak azaltılacaktır.



**7.10.1.2 – Çelik Sargı:** Çelik sargı dikdörtgen betonarme kolonların köşelerine dört adet boyuna köşebent yerleştirilmesi ve köşebentlerin belirli aralıklarla düzenlenen yatay plakalarla kaynaklanması ile oluşturulur. Köşebentler ile betonarme yüzeyler arasında boşluk kalmamalıdır. Yatay plakalar dört yüzeyde sürekli olmalıdır. Çelik sargının kolon eksenel yük kapasitesini artırması için korniyerlerin alt ve üst döşemeler arasında sürekli olması (boşlukların alınması) ve döşemelere başlık plakaları ile basınç aktarması aktarımının sağlandığı hesapla gösterilmelidir. Gerekirse köşebentlere ön yükleme yapılarak mevcut betonarme kolon kesitinin düşey yüklerden kaynaklanan eksenel basınç yükü azaltılabilir. Çelik sargı ile sağlanacak ek kesme dayanımı **Denk.(7.11)** ile hesaplanacaktır.

$$V_j = \frac{t_j b d}{s} f_{yw} \quad (7.11)$$

**Denk.(7.11)**'de  $t_j$ ,  $b$ , ve  $s$  yatay plakaların kalınlığı, genişliği ve aralığı,  $d$  ise kesitin faydalı yüksekliğidir. Çelik sargı ile bindirmeli eklerin zayıflıklarının giderilmesi için sargı boyunun bindirme bölgesi boyundan en az %50 uzun olması ve çelik sargının donatı bindirme bölgesinde kolonun karşılıklı yüzlerinde düzenlenen en az 16 mm çapında iki sıra bulonlu ankrajla sıkıştırılması gereklidir. Bindirme ekinin kolonun alt ucunda yapılmış olması durumunda en az iki sıra bulonlu ankraj alt döşemenin sırasıyla 250 ve 500 mm üzerinde yapılacaktır.

**7.10.1.3 – Lifli Polimer (LP) Sargı:** LP tabakasının kolonların çevresine, lifler enine donatılara paralel olacak şekilde, sarılması ve yapıştırılması ile sargılama sağlanır. LP sargısı ile betonarme kolonların süneklik kapasitesi, kesme ve basınç dayanımları ile boyuna donatı bindirme boyunun yetersiz olduğu durumlarda donatı kenetlenme dayanımı artırılır. LP sargılama ile yapılan güçlendirmelerde tam sargı (tüm kesit çevresinin sarılması) yöntemi kullanılmalı ve sargı sonunda en az 200 mm bindirme yapılmalıdır. LP sargısı dikdörtgen kolonlarda kolon köşelerinin en az 30 mm yarıçapında yuvarlatılması ile uygulanır. LP uygulaması üretici firma tarafından önerilen yöntem uygun olarak gerçekleştirilmelidir. LP ile sargılanan kolonlarda elde edilen kesme, eksenel basınç ve kenetlenme dayanımlarının artışı ile süneklik artışının hesap yöntemleri **Bilgilendirme Eki 7E**'de verilmektedir.

## 7.10.2. Kolonların Eğilme Kapasitesinin Arttırılması

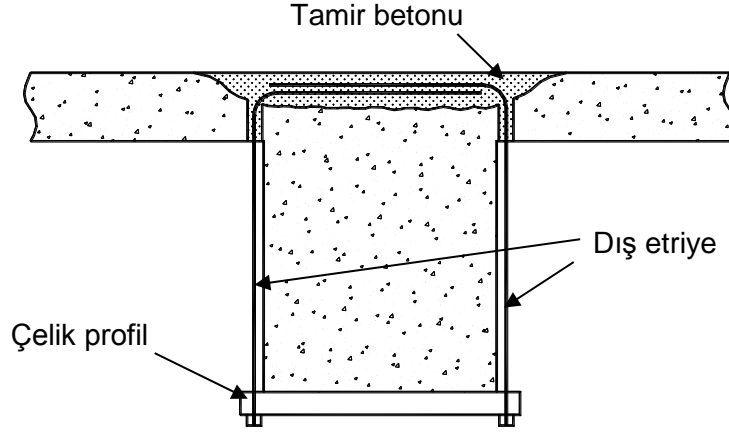
Kolonların eğilme kapasitesini arttırmak için kolon kesitleri büyütülebilir. Bu işlem aynı zamanda kolonun kesme ve basınç kuvveti kapasitelerini de artırır. Büyütülen kolona eklenen boyuna donatıların katlar arasında sürekliliği sağlanacaktır. Boyuna donatılar kat döşemelerinde açılan deliklerden geçirilecektir. Kolon-kiriş birleşim bölgelerinde kirişler delinerek veya kirişlere ankraj yapılarak gerekli enine donatı konulacaktır. Kolonun büyütülen kesiti **3.3.4**'e göre enine donatı ile sarılacaktır. Büyütülen kolon kesitinin pas payı, eklenen düşey ve yatay donatıyı örtmek için yeterli kalınlıkta olacaktır. Yeni ve eski betonun aderansının sağlanması için mevcut kolonun yüzeyindeki sıva tabakası sıyrılacak ve beton yüzeyleri pürüzlendirilecektir. Büyütülmüş kolon kesitinin eğilme, kesme, basınç dayanımının ve eğilme rijitliğinin hesabında brüt kesit boyutları ve eklenen kesit betonunun tasarım özellikleri esas alınacak, ancak elde edilen rijitlik ve dayanımlar 0.9 ile çarpılarak azaltılacaktır.

## 7.10.3. Kirişlerin Sarılması

Betonarme kirişlerin sarılmasının amacı, kirişlerin kesme dayanımlarının ve bazı durumlarda süneklik kapasitelerinin artırılmasıdır. Aşağıda verilen yöntemler ile kirişlerin eğilme kapasitesi arttırılmaz.

**7.10.3.1 – Dıştan Etriye Ekleme:** Kesme dayanımı yetersiz olan kiriş mesnet bölgelerinde gerekli sayıda etriye çubuğu kirişin iki yüzüne **Şekil 7.3**'de gösterildiği gibi dıştan eklenecektir. Kiriş altına yerleştirilen bir çelik profile bulonla bağlanan çubuklar, üstteki döşemede açılan deliklerden geçirilerek döşeme üst yüzeyinde açılan yuvanın içine bükülerek yerleştirilecektir. Daha sonra betonda açılan boşluklar beton ile doldurulacaktır. Bu yöntem aynı esaslarla farklı detaylar kullanılarak da uygulanabilir. Kirişlerin dıştan eklenen etriyeler ile arttırılan kesme dayanımı TS-500'e göre hesaplanacaktır. Dıştan eklenen etriyelerin sargılama etkisi yoktur, kiriş kesitinin sünekliğini arttırmaz. Bu uygulamada profil ve bulonlar dış etkilere karşı korunmalıdır.

**7.10.3.2 – Lifli Polimer (LP) ile Sarma:** LP sargılama ile kiriş sünekliğinin ve kesme dayanımının artırılmasında tam sargı (tüm kesit çevresinin sarılması) yöntemi kullanılmalıdır. LP ile güçlendirilen kiriş kesme dayanımı **Bilgilendirme Eki 7E**'de verilen **Denk.(7E.1)**'e göre hesaplanabilir. Süreksiz (şeritler halinde) LP kullanılması durumunda LP şeritlerin aralıkları ( $w_f + d/4$ ) değerini geçmemelidir. LP sargısı kirişlerde köşelerin en az 30 mm yarıçapında yuvarlatılması ile uygulanacaktır. LP ile yapılan sargılamalarda sargı sonunda en az 200 mm bindirme yapılmalıdır. LP uygulaması üretici firma tarafından önerilen yöntemle uygun olarak gerçekleştirilmelidir.



Şekil 7.3

#### 7.10.4. Dolgu Duvarlarının Güçlendirilmesi

Bodrum hariç en fazla üç katlı binalarda uygulanmak üzere, temel üstünden yukarıya kadar üst üste süreklilik gösteren betonarme çerçeve içindeki dolgu duvarlarının rijitliği ve kesme dayanımı, **Bilgilendirme Eki 7F'**de tanımlanan güçlendirme yöntemleri ile artırılabilir.

#### 7.10.5. Betonarme Taşıyıcı Sistemlerin Yerinde Dökme Betonarme Perdeler ile Güçlendirilmesi

Yanal rijitliği ve dayanımı yetersiz olan betonarme taşıyıcı sistemler, yerinde dökme betonarme perdelerle güçlendirilebilir. Betonarme perdeler mevcut çerçeve düzlemi içinde veya çerçeve düzlemine bitişik olarak düzenlenebilir.

**7.10.5.1 – Çerçeve Düzlemi İçinde Betonarme Perde Eklenmesi:** Betonarme sisteme eklenecek perdeler çerçeve aksının içinde düzenlenecek, temelden başlayarak perde üst kotuna kadar sürekli olacaktır. Bu amaçla, perde uç bölgesindeki boyuna donatıların ve gereği durumunda perde gövdesindeki boyuna donatıların perde yüksekliği boyunca sürekliliği sağlanacaktır. Perdeler, içinde buldukları çerçeveye ankraj çubukları ile bağlanarak birlikte çalışmaları sağlanacaktır. Ankraj çubukları, mevcut çerçeve elemanları ile eklenen betonarme perde elemanı arasındaki arayüzlerde deprem kuvvetleri altında oluşan kayma gerilmelerini karşılamak için yeterli dayanıma sahip olacaklardır. Arayüzlerdeki kayma gerilmelerinin çerçeve elemanları boyunca dağılımı bilinen mekanik prensiplerine uygun olarak hesaplanacaktır. Ankraj çubuklarının tasarımında TS-500'deki sürtünme kesmesi esasları kullanılacaktır. En küçük ankraj çubuğu çapı 16 mm, en az ankraj derinliği çubuk çapının on katı ve en geniş çubuk aralığı 40 cm olmalıdır. Perde ucunda mevcut kolon bulunmaması durumunda **3.6.5'**e göre perde uç bölgesi oluşturulacaktır. Perde ucunda mevcut kolon bulunması durumunda mevcut kolondan

uç bölgesi olarak yararlanılabilir. Gerekli durumlarda mevcut kolon **7.10.2**'ye göre büyütülerek veya mevcut kolona bitişik perde içinde gizli kolon düzenlenerek perde uç bölgesi oluşturulacaktır. Her iki durumda da perde uç bölgesine eklenecek düşey donatıların katlar arasında sürekliliği sağlanacaktır. Perdenin altına **6.3.1**'de verilen esaslar uyarınca temel yapılacaktır. Perde temeli, perde tabanında oluşan iç kuvvetleri temel zeminine güvenle aktaracak şekilde boyutlandırılacaktır. Perde temelinde oluşabilecek dış merkezliği azaltmak amacıyla perde temeli komşu kolonları içerecek şekilde genişletilerek mevcut kolonların aksenal basınç kuvvetlerinden yararlanılabilir. Perde temelinin mevcut temel sistemi ile birlikte çalışması için gerekli önlemler alınacaktır.

**7.10.5.2 – Çerçeve Düzlemine Bitişik Betonarme Perde Eklenmesi:** Betonarme sisteme eklenecek perdeler dış çerçeve aksının dışında, çerçeveye bitişik olarak düzenlenecek, temelden başlayarak perde üst kotuna kadar sürekli olacaktır. Perdeler bitişik oldukları çerçeveye ankraj çubukları ile bağlanarak birlikte çalışmaları sağlanacaktır. Ankraj çubukları, mevcut çerçeve elemanları ile sisteme eklenen dışmerkezli perde elemanı arasındaki arayüzlerde deprem kuvvetleri altında oluşan kayma gerilmelerini karşılamak için yeterli dayanıma sahip olacaklardır. Ankraj çubuklarının tasarımında **7.10.5.1**'de verilen esaslara uyulacaktır.

Perde ucunda mevcut kolon bulunmaması durumunda **3.6.5**'e göre perde uç bölgesi oluşturulacaktır. Perde ucunda mevcut kolon bulunması durumunda mevcut kolondan uç bölgesi olarak yararlanılabilir. Gerekli durumlarda mevcut kolon **7.10.2**'ye göre büyütülerek perde uç bölgesi oluşturulacaktır. Perdenin altına **6.3.1**'de verilen esaslar uyarınca temel yapılacaktır. Perde temeli, perde tabanında oluşan iç kuvvetleri temel zeminine güvenle aktaracak şekilde boyutlandırılacaktır. Perde temelinde oluşabilecek dış merkezliği azaltmak amacıyla perde temeli komşu kolonları içerecek şekilde genişletilerek mevcut kolonların aksenal basınç kuvvetlerinden yararlanılabilir. Perde temelinin mevcut temel sistemi ile birlikte çalışması için gerekli önlemler alınacaktır.

#### **7.10.6. Betonarme Sisteme Yeni Çerçeveler Eklenmesi**

Betonarme sistemin dışına yeni çerçeveler eklenerek yatay kuvvetlerin paylaşımı sağlanabilir. Sisteme eklenecek çerçevelerin temelleri mevcut binanın temelleri ile birlikte düzenlenecektir. Yeni çerçevelerin mevcut binanın taşıyıcı sistemi ile birlikte çalışması için bu çerçeveler mevcut binanın döşemelerine gerekli yük aktarımını sağlayacak şekilde bağlanacaktır.

#### **7.10.7. Betonarme Sistemin Kütlesinin Azaltılması**

Kütle azaltılması bir yapı güçlendirme yöntemi değildir. Ancak yapıya etki eden düşey yüklerin ve deprem kuvvetlerinin azalan kütle ile orantılı olarak azalacak olması yapı güvenliğini

arttıracaktır. Azaltılacak veya kaldırılacak kütle ne kadar yapı üst kotlarına yakın ise, deprem güvenliğini arttırmadaki etkinliđi de o kadar fazla olacaktır. En etkili kütle azaltılması türleri binanın üst katının veya katlarının iptal edilerek kaldırılması, mevcut çatının hafif bir çatı ile deđiştirilmesi, çatıda bulunan su deposu vb tesisat ađırlıklarının zemine indirilmesi, ağır balkonların, parapetlerin, bölme duvarların, cephe kaplamalarının daha hafif elemanlar ile deđiştirilmesidir.

**BİLGİLENDİRME EKİ 7A.**  
**DOĞRUSAL ELASTİK YÖNTEMLER İLE HESAPTA KOLON VE PERDELERİN**  
**ETKİ/KAPASİTE ORANLARININ BELİRLENMESİ**

**7A.0. Simgeler**

$M_A$  = Artık moment kapasitesi

$M_D$  = Düşey yüklerden oluşan moment

$M_E$  = Deprem yükleri altında oluşan moment

$M_K$  = **7.2'** ye göre tanımlanan mevcut malzeme dayanımlarına göre hesaplanan moment kapasitesi

$N_A$  = Artık moment kapasitesine karşı gelen eksenel kuvvet

$N_D$  = Düşey yüklerden oluşan eksenel kuvvet

$N_E$  = Deprem yükleri altında oluşan eksenel kuvvet

$N_K$  = Kesit moment kapasitesine karşı gelen eksenel kuvvet

$r$  = Etki/kapasite oranı

$r_s$  = Etki/kapasite oranının sınır değeri

**7A.1. Kolon ve perdelerde etki/kapasite oranları**

Doğrusal elastik yöntemler ile yapılan hesapta, moment – eksenel kuvvet etkisi altındaki kolon ve perde kesitlerinde etki/kapasite oranı ( $r$ )'nin belirlenmesi için uygulanabilecek yöntemler aşağıdaki paragraflarda açıklanmıştır.

**7A.1.1** – Herhangi bir kolon veya perde kesitinin **7.4.11(c)**'ye göre doğrusallaştırılan moment–eksenel kuvvet etkileşim diyagramı **Şekil 7A.1'**de görülmektedir. Şekildeki D noktasının koordinatları, düşey yüklerden meydana gelen  $M_D-N_D$  çiftine karşı gelmektedir. D noktasından başlayan ve etkileşim diyagramının dışına çıkan ikinci doğru parçasının yatay ve düşey izdüşümleri ise,  $R_a = 1$  için deprem hesabından elde edilen ve depremin yönü ile uyumlu olan  $M_E-N_E$  çiftine karşı gelmektedir (**Şekil 7A.1'**de  $M_E$ 'nin işaretlerinin farklı olduğu iki durum ayrı ayrı gösterilmiştir). İkinci doğru parçasının etkileşim diyagramını kestiği K noktasının koordinatları, kolon veya perde kesitinin  $M_K$  moment kapasitesi ve buna karşı gelen  $N_K$  eksenel kuvvetidir.

**7A.1.2 – 7.5.2.3'e göre, artık moment kapasitesi  $M_A$  ve buna karşı gelen eksenel kuvvet  $N_A$  aşağıdaki şekilde tanımlanır:**

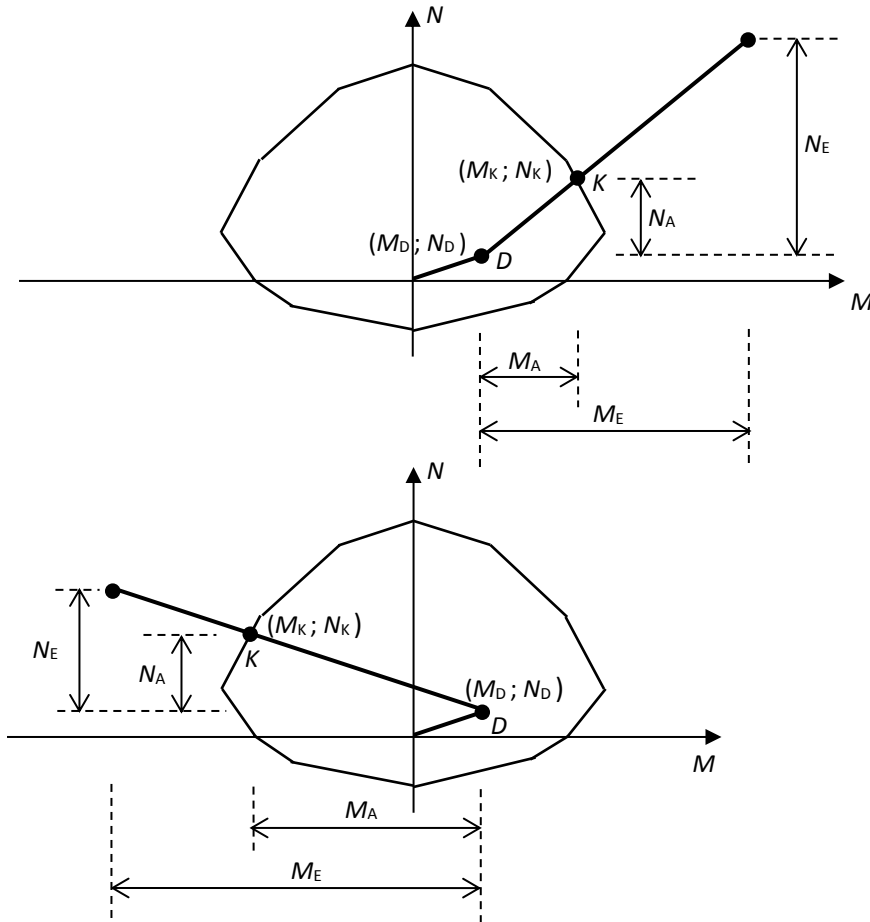
$$M_A = M_K - M_D \quad (7A.1a)$$

$$N_A = N_K - N_D \quad (7A.1b)$$

Kolon veya perdenin etki/kapasite oranı ise şu şekilde tanımlanabilir:

$$r = \frac{M_E}{M_A} = \frac{N_E}{N_A} \leq r_s \quad (7A.2)$$

**Şekil 7A.1'**deki  $K$  kesişme noktasının koordinatları olan  $M_K$  veya  $N_K$ 'nin geometrik veya sayısal olarak elde edilmesi durumunda, düşey yük hesabından  $M_D$  veya  $N_D$ , deprem hesabından ise  $M_E$  veya  $N_E$  bilindiğine göre, **Denk.(7A.1)** ve **Denk.(7A.2)**'den yararlanılarak kesitin eğilme ve eksenel kuvvet altındaki etki/kapasite oranı doğrudan hesaplanabilir. Kolon kesitinin moment kapasitesine karşı gelen eksenel kuvvet  $N_K$ , hasar sınırlarını tanımlayan **Tablo 7.3'**de gözönüne alınacak olan eksenel kuvvettir.



### Şekil 7A.1

**7A.1.3** – Kolon veya perdenin etki/kapasite oranı, bir ardışık yaklaşım hesabı ile de belirlenebilir. Bu amaçla başlangıçta  $r$  için bir tahmin yapılır.  $N_E$  deprem hesabından bilindiğinden **Denk.(7A.2)**'den  $N_A$  hesaplanır ve  $N_D$  bilindiğine göre **Denk.(7A.1b)**'den  $N_K$  bulunur. Buna bağlı olarak  $M_K$  moment kapasitesi kesit hesabından elde edilir ve bundan  $M_D$  çıkarılarak **Denk.(7A.1a)**'dan  $M_A$  hesaplanır.  $M_A$  ve  $M_E$  kullanılarak **Denk.(7A.2)**'den  $r$ 'nin yeni değeri elde edilir ve başa dönülerek ardışık yaklaşımın bir sonraki adımına geçilir. Bir önceki adımda bulunana yeteri kadar yakın olarak edilen son ardışık yaklaşım adımındaki  $r$  değeri, kesitin eğilme ve eksenel kuvvet altındaki etki/kapasite oranı olarak tanımlanır. Son adımdaki  $M_A$  ve  $N_A$  değerleri **Denk.(7A.1)**'deki yerlerine konularak  $M_K$  ve  $N_K$  hesaplanır. Elde edilen  $N_K$ , hasar sınırlarını tanımlayan **Tablo 7.3**'de gözönüne alınacak olan eksenel kuvvettir.

**7A.1.4** – Yukarıda tek eksenli eğilme/eksenel kuvvet durumu için açıklanan etki/kapasite oranı hesabı, iki eksenli eğilme/eksenel kuvvet durumu için de benzer biçimde uygulanabilir.

### 7A.2. Özel durum

**Şekil 7A.1**'deki ikinci doğrunun ucunun etkileşim diyagramının içinde kalması durumunda **7A.1** uygulanamaz.  $r < 1$  olmasına karşı gelen bu durumda etki/kapasite oranının hesabına esasen gerek olmadığı açıktır.

### 7A.3. Kolon ve perde eksenel kuvvetlerinin üst sınırı



Yukarıda açıklandığı şekilde hesaplanan  $N_k$  aksenal kuvvetinin basınç veya çekme durumlarındaki üst sınırı, ilgili kolon ile üstündeki kolonlara sapanan tüm kirişlerde, pekleşme gözönüne alınmaksızın **3.4.5.1'e** göre uygulanan depremin yönü ile uyumlu olarak hesaplanan  $V_e$  kesme kuvvetlerinin kolonlara aktarılması sonucunda ilgili kolonda elde edilen aksenal kuvvet olarak tanımlanabilir.

**BİLGİLENDİRME EKİ 7B.**  
**BETON VE DONATI ÇELİĞİ İÇİN**  
**GERİLME – ŞEKİLDEĞİŞTİRME BAĞINTILARI**

**7B.0. Simgeler**

- $A_s$  = Boyuna donatı alanı
- $a_i$  = Kesit çevresindeki düşey donatıların eksenleri arasındaki uzaklık
- $b_o$  = Göbek betonunu sargılayan etriyelerin eksenleri arasında kalan kesit boyutu
- $E_c$  = Betonun elastisite modülü
- $E_s$  = Donatı çeliğinin elastisite modülü
- $f_c$  = Sargılı betonda beton basınç gerilmesi
- $f_{cc}$  = Sargılı beton dayanımı
- $f_{co}$  = Sargısız betonun basınç dayanımı
- $f_e$  = Etkili sargılama basıncı
- $f_s$  = Donatı çeliğindeki gerilme
- $f_{sy}$  = Donatı çeliğinin akma dayanımı
- $f_{su}$  = Donatı çeliğinin kopma dayanımı
- $f_{yw}$  = Enine donatının akma dayanımı
- $h_o$  = Göbek betonunu sargılayan etriyelerin eksenleri arasında kalan kesit boyutu
- $k_e$  = Sargılama Etkinlik Katsayısı
- $s$  = Etriye aralığı
- $\rho_s$  = Toplam enine donatının hacımsal oranı (dikdörtgen kesitlerde  $\rho_s = \rho_x + \rho_y$ )
- $\rho_x, \rho_y$  = İlgili doğrultulardaki enine donatı hacim oranı
- $\epsilon_c$  = Beton basınç birim şekildeğiřtirmesi
- $\epsilon_{cu}$  = Sargılı betondaki maksimum basınç birim şekildeğiřtirmesi
- $\epsilon_{sy}$  = Donatı çeliğinin akma birim şekildeğiřtirmesi

$\varepsilon_s$  = Donatı çeliğinin pekleşme başlangıcındaki birim şekildeğiřtirmesi

$\varepsilon_{su}$  = Donatı çeliğinin kopma birim şekildeğiřtirmesi

### 7B.1. Sargılı ve Sargısız Beton Modelleri

7.6'ya göre *Doğrusal Elastik Olmayan Yöntemler* ile performans deęerlendirmesinde, başkaca bir modelin seçilmedięi durumlarda kullanılmak üzere, sargılı ve sargısız beton için ařağıdaki gerilme-şekildeğiřtirme baęıntıları tanımlanmıştır (**Şekil 7B.1**)\*.

(a) Sargılı betonda beton basınç gerilmesi  $f_c$ , basınç birim şekildeğiřtirmesi  $\varepsilon_c$ 'nin fonksiyonu olarak ařağıdaki baęıntı ile verilmektedir:

$$f_c = \frac{f_{cc} x r}{r - 1 + x^r} \quad (7B.1)$$

Bu baęıntıdaki sargılı beton dayanımı  $f_{cc}$  ile sargısız beton dayanımı  $f_{co}$  arasındaki iliřki ařağıda verilmiştir.

$$f_{cc} = \lambda_c f_{co} \quad ; \quad \lambda_c = 2.254 \sqrt{1 + 7.94 \frac{f_e}{f_{co}} - 2 \frac{f_e}{f_{co}} - 1.254} \quad (7B.2)$$

Buradaki  $f_e$  *etkili sargılama basıncı*, dikdörtgen kesitlerde birbirine dik iki doęrultu için ařağıda verilen deęerlerin ortalaması olarak alınabilir:

$$f_{ex} = k_e \rho_x f_{yw} \quad ; \quad f_{ey} = k_e \rho_y f_{yw} \quad (7B.3)$$

Bu baęıntılarda  $f_{yw}$  enine donatının akma dayanımını,  $\rho_x$  ve  $\rho_y$  ilgili doęrultulardaki enine donatıların hacımsal oranlarını,  $k_e$  ise ařağıda tanımlanan *sargılama etkinlik katsayısı*'nı göstermektedir.

$$k_e = \left(1 - \frac{\sum a_i^2}{6b_o h_o}\right) \left(1 - \frac{s}{2b_o}\right) \left(1 - \frac{s}{2h_o}\right) \left(1 - \frac{A_s}{b_o h_o}\right)^{-1} \quad (7B.4)$$

Burada  $a_i$  kesit çevresindeki düşey donatıların eksenleri arasındaki uzaklıęı,  $b_o$  ve  $h_o$  göbek betonunu sargılayan etriyelerin eksenleri arasında kalan kesit boyutlarını,  $s$  düşey doęrultuda etriyelerin eksenleri arasındaki aralıęı,  $A_s$  ise boyuna donatı alanını göstermektedir. **Denk.(7B.1)**'deki normalize edilmiş beton birim şekildeğiřtirmesi  $x$  ile  $r$  deęiřkenine iliřkin baęıntılar ařağıda verilmiştir.

$$x = \frac{\varepsilon_c}{\varepsilon_{cc}} \quad ; \quad \varepsilon_{cc} = \varepsilon_{co} [1 + 5(\lambda_c - 1)] \quad ; \quad \varepsilon_{co} \cong 0.002 \quad (7B.5)$$

\* Mander, J.B., Priestley, M.J.N., Park, R. (1988). Theoretical Stress-Strain Model for Confined Concrete, *Journal of Structural Division (ASCE)*, **114**(8), 1804-1826.

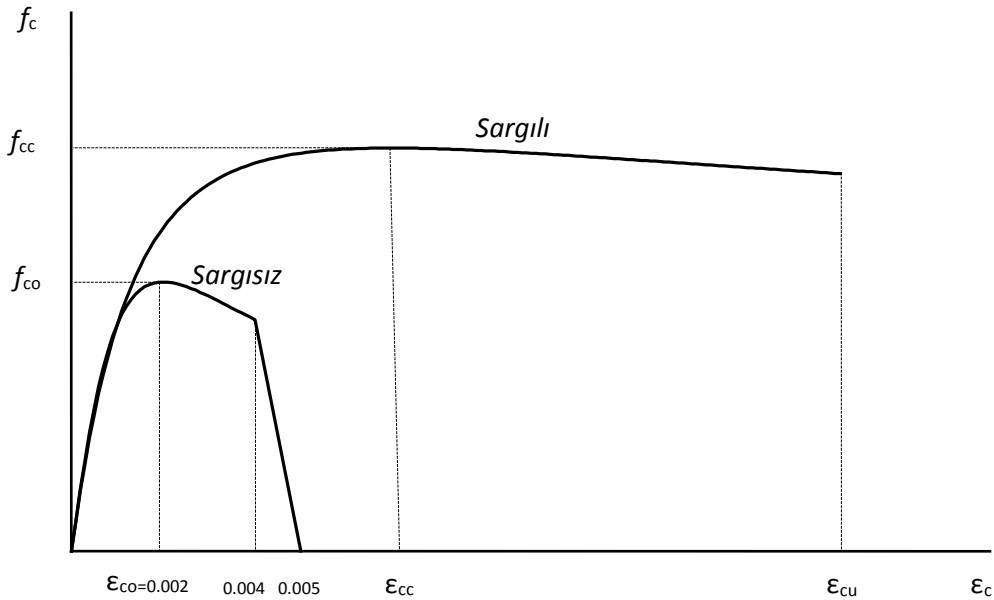
$$r = \frac{E_c}{E_c - E_{sec}} \quad ; \quad E_c \cong 5000\sqrt{f_{co}} \quad [MPa] \quad ; \quad E_{sec} = \frac{f_{cc}}{\epsilon_{cc}} \quad (7B.6)$$

Sargılı betondaki maksimum basınç birim şekildeğiřtirmesi  $\epsilon_{cu}$  ařağıda verilmiřtir:

$$\epsilon_{cu} = 0.004 + \frac{1.4 \rho_s f_{yw} \epsilon_{su}}{f_{cc}} \quad (7B.7)$$

Burada  $\rho_s$  toplam enine donatının hacımsal oranını (dikdörtgen kesitlerde  $\rho_s = \rho_x + \rho_y$ ),  $\epsilon_{su}$  enine donatı çeliğinde maksimum gerilme altındaki birim uzama şekildeğiřtirmesini göstermektedir.

**(b)** Sargılı beton için verilen **Denk.(7B.1)**,  $\epsilon_c = 0.004$ 'e kadar olan bölgede sargısız beton için de geçerlidir. Sargısız betonda etkin sargılama basıncı  $f_e = 0$  ve buna baėlı olarak **Denk.(7B.2)**'den  $\lambda_c = 1$  olacaėından **Denk.(7B.5)** ve **Denk.(7B.6)**'da  $f_{cc} = f_{co}$  ve  $\epsilon_{cc} = \epsilon_{co}$  alınacaktır.  $\epsilon_c = 0.005$ 'de  $f_c = 0$  olarak tanımlanır.  $0.004 < \epsilon_c \leq 0.005$  aralıėında gerilme – şekildeğiřtirme iliřkisi doėrusaldır.



řekil 7B.1

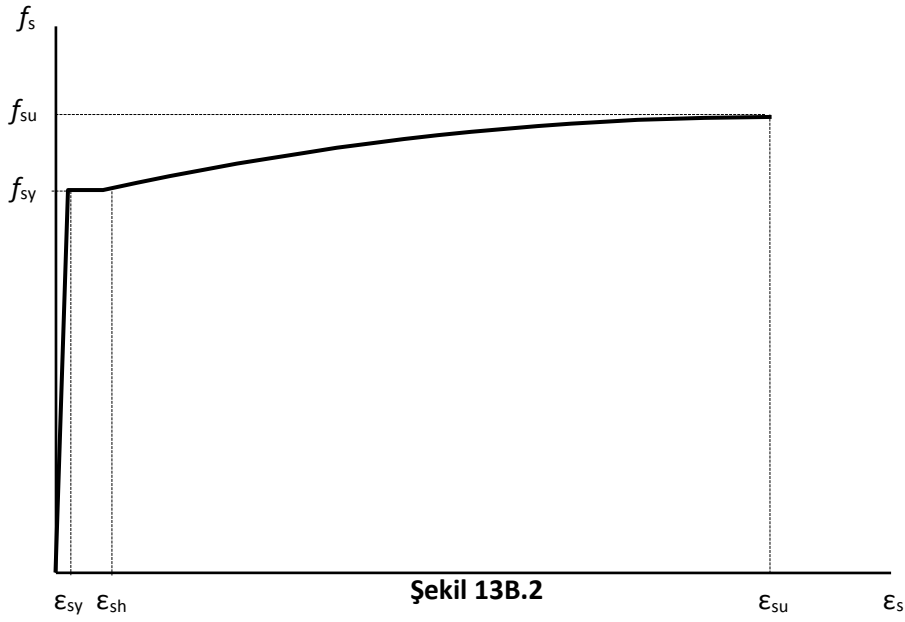
## 7B.2. Donatı Çeliği Modeli

7.6'ya göre *Doğrusal Elastik Olmayan Yöntemler* ile performans değerlendirmesinde kullanılmak üzere, donatı çeliği için aşağıdaki gerilme-şekildeğiştirme bağıntıları tanımlanmıştır (**Şekil 7B.2**):

$$\begin{aligned} f_s &= E_s \varepsilon_s & (\varepsilon_s \leq \varepsilon_{sy}) \\ f_s &= f_{sy} & (\varepsilon_{sy} < \varepsilon_s \leq \varepsilon_{sh}) \\ f_s &= f_{su} - (f_{su} - f_{sy}) \frac{(\varepsilon_{su} - \varepsilon_s)^2}{(\varepsilon_{su} - \varepsilon_{sh})^2} & (\varepsilon_{sh} < \varepsilon_s \leq \varepsilon_{su}) \end{aligned} \quad (7B.8)$$

Donatı çeliğinin elastiklik modülü  $E_s = 2 \cdot 10^5$  MPa'dır. S220 ve S420 kalitesindeki donatı çeliklerine ait diğer bilgiler aşağıdaki tablodan alınabilir.

Kalite	$f_{sy}$ (Mpa)	$\varepsilon_{sy}$	$\varepsilon_{sh}$	$\varepsilon_{su}$	$f_{su}$ (Mpa)
S220	220	0.0011	0.011	0.16	275
S420	420	0.0021	0.008	0.10	550



**Şekil 7B.2**

## BİLGİLENDİRME EKİ 7C.

### DOĞRUSAL OLMAYAN SPEKTRAL YERDEĞİŞTİRMEİN BELİRLENMESİ

#### 7C.0. Simgeler

- $a_1$  = Birinci (hakim) moda ait modal ivme  
 $a_{y1}$  = Birinci moda ait eşdeğer akma ivmesi  
 $C_{R1}$  = Birinci moda ait spektral yerdeğiştirme oranı  
 $d_1$  = Birinci (hakim) moda ait modal yerdeğiştirme  
 $d_{y1}$  = Birinci moda ait eşdeğer akma yerdeğiştirmesi  
 $d_1^{(p)}$  = En son (p)'inci itme adımı sonunda elde edilen birinci moda ait maksimum modal yerdeğiştirme (modal yerdeğiştirme istemi)  
 $R_{y1}$  = Birinci moda ait Dayanım Azaltma Katsayısı  
 $S_{ae1}^{(1)}$  = İtme analizinin ilk adımında birinci moda ait elastik spektral ivme  
 $S_{de1}^{(1)}$  = İtme analizinin ilk adımında birinci moda ait doğrusal elastik spektral yerdeğiştirme  
 $S_{di1}$  = Birinci moda ait doğrusal elastik olmayan (nonlinear) spektral yerdeğiştirme  
 $T_B$  = 6.4'de tanımlanan ivme spektrumundaki karakteristik periyod  
 $T_1^{(1)}$  = Başlangıçtaki (i=1) itme adımında birinci (deprem doğrultusunda hakim) titreşim moduna ait doğal titreşim periyodu  
 $\omega_1^{(1)}$  = Başlangıçtaki (i=1) itme adımında birinci (deprem doğrultusunda hakim) titreşim moduna ait doğal açısal frekans  
 $\omega_B$  = 6.4'de tanımlanan ivme spektrumundaki karakteristik periyoda karşı gelen doğal açısal frekans

#### 7C.1. Doğrusal ve doğrusal olmayan spektral yerdeğiştirme

*Doğrusal elastik olmayan (nonlinear) spektral yerdeğiştirme*,  $S_{di1}$ , itme analizinin ilk adımında, doğrusal elastik davranış esas alınarak hesaplanan birinci (hakim) moda ait  $T_1^{(1)}$  başlangıç periyoduna karşı gelen *doğrusal elastik (linear) spektral yerdeğiştirme*  $S_{de1}$ 'e bağlı olarak **Denk.(7C.1)** ile elde edilir:

$$S_{di1} = C_{R1} S_{de1} \quad (7C.1)$$

Doğrusal elastik (lineer) spektral yerdeğiřtirme  $S_{de1}$ , itme analizinin ilk adımında birinci moda ait elastik spektral ivme  $S_{ae1}$  'den hesaplanır:

$$S_{de1} = \frac{S_{ae1}}{(\omega_1^{(1)})^2} \quad (7C.2)$$

## 7C.2. Spektral Yerdeğiřtirme Oranı

**Denk.(7C.1)**'de yer alan *spektral yerdeğiřtirme oranı*  $C_{R1}$ , başlangıç periyodu  $T_1^{(1)}$  'in deęerine ( $T_1^{(1)} = 2\pi / \omega_1^{(1)}$ ) baęlı olarak **7C.2.1** veya **7C.2.2**'ye göre belirlenir.

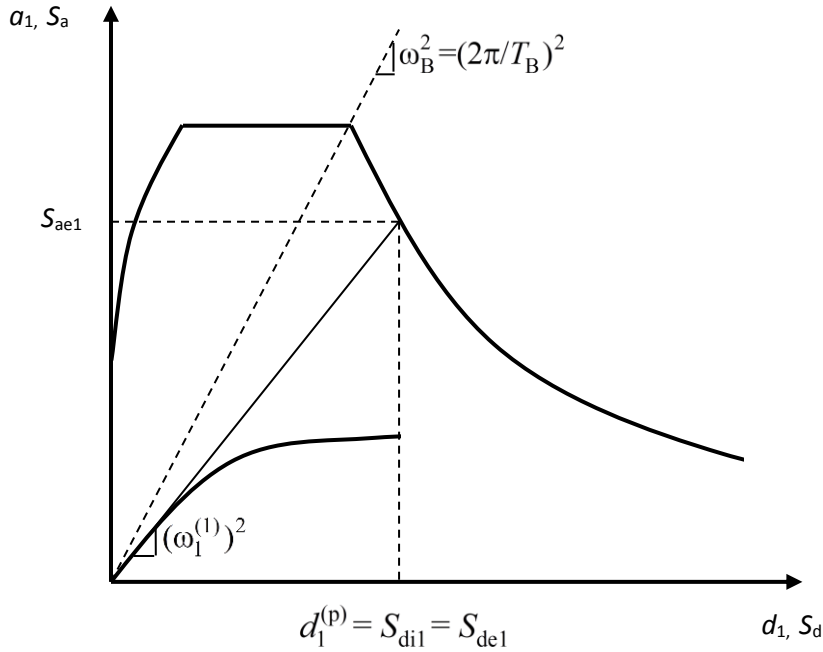
**7C.2.1** –  $T_1^{(1)}$  başlangıç periyodunun, **2.4**'de tanımlanan ivme spektrumundaki *karakteristik periyod*  $T_B$  'ye eřit veya daha uzun olması durumunda ( $T_1^{(1)} \geq T_B$  veya  $(\omega_1^{(1)})^2 \leq \omega_B^2$ ), doğrusal elastik olmayan (nonlineer) spektral yerdeğiřtirme  $S_{di1}$ , *eřit yerdeğiřtirme kuralı* uyarınca doğal periyodu yine  $T_1^{(1)}$  olan *eřlenik doğrusal elastik sistem* 'e ait *lineer elastik spektral yerdeğiřtirme*  $S_{de1}$  'e eřit alınacaktır. Buna göre **Denk.(7C.1)**'deki *spektral yerdeğiřtirme oranı*:



$$C_{R1} = 1 \quad (7C.3)$$

Şekil 7C.1’de ve onu izleyen Şekil 7C.2’de birinci (hakim) titreşim moduna ait ve koordinatları  $(d_1, a_1)$  olan modal kapasite diyagramı ile koordinatları “spektral yerdeğiştirme ( $S_d$ ) – spektral ivme ( $S_a$ )” olan davranış spektrumu birarada çizilmiştir.

7C.2.2 –  $T_1^{(1)}$  başlangıç periyodunun, 2.4’de tanımlanan ivme spektrumundaki karakteristik periyod  $T_B$ ’den daha kısa olması durumunda ( $T_1^{(1)} < T_B$  veya  $(\omega_1^{(1)})^2 > \omega_B^2$ ) ise, Denk.(7C.1)’deki spektral yerdeğiştirme oranı  $C_{R1}$ , ardışık yaklaşımla aşağıdaki şekilde hesaplanacaktır:



Şekil 7C.1

(a) İtme analizi sonucunda elde edilen modal kapasite diyagramı, Şekil 7C.2(a)’da gösterildiği üzere, yaklaşık olarak iki doğrulu (bi-lineer) bir diyagrama dönüştürülür. Bu diyagramın başlangıç doğrusunun eğimi, itme analizinin ilk adımındaki ( $i=1$ ) doğrunun eğimi olan birinci moda ait özdeğere,  $(\omega_1^{(1)})^2$ , eşit alınır ( $T_1^{(1)} = 2\pi / \omega_1^{(1)}$ ).

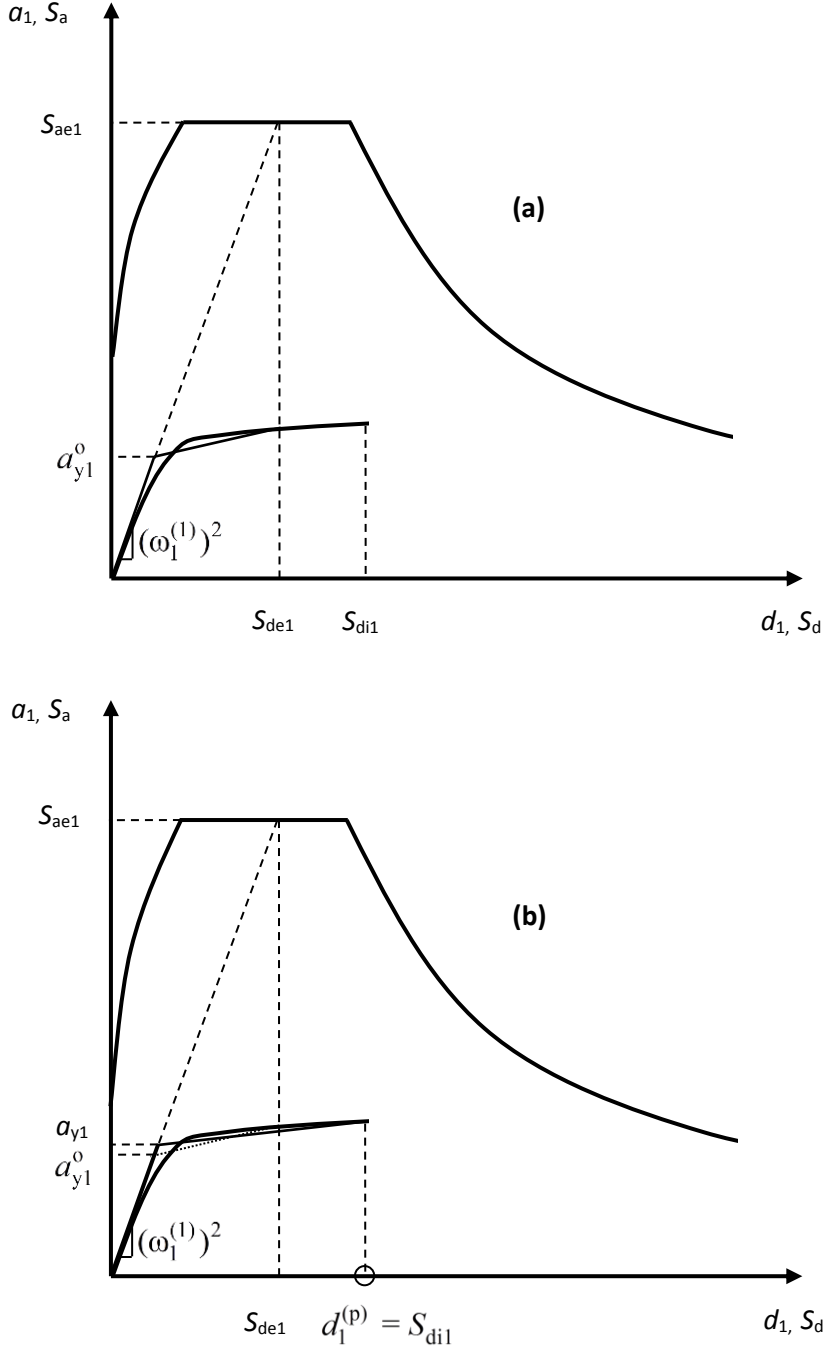
(b) Ardışık yaklaşımın ilk adımında  $C_{R1} = 1$  kabulü yapılarak, diğer deyişle Denk. (7C.3) kullanılarak eşdeğer akma noktası’nın koordinatları eşit alanlar kuralı ile belirlenir. Şekil 7C.2(a)’da görülen  $a_{y1}^0$  esas alınarak  $C_{R1}$  aşağıda şekilde tanımlanır:

$$C_{R1} = \frac{1 + (R_{y1} - 1) T_B / T_1^{(1)}}{R_{y1}} \geq 1 \quad (7C.4)$$

Bu bağıntıda  $R_{y1}$  birinci moda ait dayanım azaltma katsayısı’nı göstermektedir:

$$R_{y1} = \frac{S_{ae1}}{a_{y1}} \quad (7C.5)$$

(c) Denk.(7C.4)'den bulunan  $C_{R1}$  kullanılarak Denk.(7C.1)'e göre hesaplanan  $S_{di1}$  esas alınarak eşdeğer akma noktası'nın koordinatları, Şekil 7C.2(b)'de gösterildiği üzere, eşit alanlar kuralı ile yeniden belirlenir ve bunlara göre  $a_{y1}$ ,  $R_{y1}$  ve  $C_{R1}$  tekrar hesaplanır. Ardışık iki adımda elde edilen sonuçların kabul edilebilir ölçüde birbirlerine yaklaştıkları adımda ardışık yaklaşıma son verilir.



Şekil 7C.2

## BİLGİLENDİRME EKİ 7D. ARTIMSAL MOD BİRLEŞTİRME YÖNTEMİ İLE İTME ANALİZİ

### 7D.0. Simgeler

- $a_n^{(i)}$  = (i)'inci itme adımı sonunda n'inci moda ait modal ivme
- $a_{yn}$  = n'inci moda ait eşdeğer akma ivmesi
- $C_{Rn}$  = n'inci moda ait spektral yerdeğiştirme oranı
- $d_n^{(i)}$  = (i)'inci itme adımı sonunda n'inci moda ait modal yerdeğiştirme
- $\tilde{F}^{(i)}$  = (i)'inci itme adımına ait birikimli spektrum ölçek katsayısı
- $M_{j,x}^{(i)}$  = (i)'inci itme adımı sonunda, (j) plastik kesidinde x eksenini etrafında oluşan eğilme momenti
- $\tilde{M}_{j,x}^{(i)}$  = (i)'inci itme adımında  $\Delta\tilde{F}^{(i)}=1$  alınarak yapılan doğrusal (lineer) mod birleştirme analizi sonucunda, (j) plastik kesidinde x eksenini etrafında hesaplanan eğilme momenti
- $M_{j,y}^{(i)}$  = (i)'inci itme adımı sonunda, (j) plastik kesidinde y eksenini etrafında oluşan eğilme momenti
- $\tilde{M}_{j,y}^{(i)}$  = (i)'inci itme adımında  $\Delta\tilde{F}^{(i)}=1$  alınarak yapılan doğrusal (lineer) mod birleştirme analizi sonucunda, (j) plastik kesidinde y eksenini etrafında hesaplanan eğilme momenti
- $m_s$  = Herhangi bir (s) serbestlik derecesinin kütlesi
- $N_j^{(i)}$  = (i)'inci itme adımı sonunda, (j) plastik kesidinde oluşan aksenal kuvvet
- $\tilde{N}_j^{(i)}$  = (i)'inci itme adımında  $\Delta\tilde{F}^{(i)}=1$  alınarak yapılan doğrusal (lineer) mod birleştirme analizi sonucunda, (j) plastik kesidinde hesaplanan aksenal kuvvet
- $R_{yn}$  = n'inci moda ait Dayanım Azaltma Katsayısı
- $r_j^{(i)}$  = (i)'inci itme adımı sonunda, herhangi bir (j) noktasında veya kesidinde oluşan tipik yerdeğiştirme, plastik şekildeğiştirme veya iç kuvvet
- $\tilde{r}_j^{(i)}$  = (i)'inci itme adımında  $\Delta\tilde{F}^{(i)}=1$  alınarak yapılan doğrusal (lineer) mod birleştirme analizi sonucunda, (j) noktasında veya kesidinde hesaplanan tipik yerdeğiştirme, plastik şekildeğiştirme veya iç kuvvet

$S_{aen}^{(1)}$  = İtme analizinin ilk adımında n'inci moda ait doğrusal elastik spektral ivme

$S_{den}^{(1)}$  = İtme analizinin ilk adımında n'inci moda ait doğrusal elastik spektral yerdeğiştirme

$T_B$  = 6.4'de tanımlanan ivme spektrumundaki karakteristik periyod

$T_n^{(1)}$  = Başlangıçtaki (i=1) itme adımında n'inci titreşim moduna ait doğal titreşim periyodu

$\alpha_{jk,x}$  = (j) plastik kesidinde x eksenini etrafındaki momentle ilgili olarak (k)'inci akma düzlemini veya çizgisini tanımlayan katsayı

$\alpha_{jk,y}$  = (j) plastik kesidinde y eksenini etrafındaki momentle ilgili olarak (k)'inci akma düzlemini veya çizgisini tanımlayan katsayı

$\beta_{jk}$  = (j) plastik kesidindeki aksenal kuvvetle ilgili olarak (k)'inci akma düzlemini veya çizgisini tanımlayan katsayı

$\Delta a_n^{(i)}$  = (i)'inci itme adımında n'inci moda ait modal ivme artımı

$\Delta d_n^{(i)}$  = (i)'inci itme adımında n'inci moda ait modal yerdeğiştirme artımı

$\Delta \tilde{F}^{(i)}$  = (i)'inci itme adımında artımsal spektrum ölçek katsayısı

$\Delta f_{sn}^{(i)}$  = (i)'inci itme adımında n'inci doğal titreşim modu için sistemin herhangi bir (s) serbestlik derecesine etkiyen deprem yükünün artımı

- $\Delta u_{sn}^{(i)}$  = (i)'inci itme adımında n'inci doğal titreşim modu için sistemin herhangi bir (s) serbestlik derecesine ait yerdeğiştirme artımı
- $\Phi_{sn}^{(i)}$  = (i)'inci itme adımında, o adımdaki plastik kesit konfigürasyonu gözönüne alınarak belirlenen n'inci mod şeklinin (s) serbestlik derecesine ait genliği
- $\Gamma_{xn}^{(i)}$  = (i)'inci itme adımında, x doğrultusundaki deprem için n'inci doğal titreşim moduna ait katkı çarpanı
- $\omega_B$  = 6.4'de tanımlanan ivme spektrumundaki  $T_B$  karakteristik periyoduna karşı gelen doğal açısız frekans
- $\omega_n^{(i)}$  = (i)'inci itme adımında, o adımdaki plastik kesit konfigürasyonu gözönüne alınarak belirlenen n'inci titreşim moduna ait doğal açısız frekans
- $\omega_n^{(1)}$  = Başlangıçtaki (i=1) itme adımında n'inci titreşim moduna ait doğal açısız frekans
- $\omega_n^{(p)}$  = En sondaki (i=p) itme adımında n'inci titreşim moduna ait doğal açısız frekans

## 7D.1. Giriş

**7D.1.1 – 7.6.5**'de açıklanan *Artımsal Eşdeğer Deprem Yüklü Yöntemi* ile itme analizinin en önemli sakıncası, taşıyıcı sistemin deprem davranışının sadece birinci (deprem doğrultusunda hakim) doğal titreşim modundaki davranıştan ibaret olduğunun varsayılmasıdır. Bu nedenle yöntem, çok katlı olmayan ve deprem doğrultusuna göre planda simetrik veya simetriğe yakın olan binalarla sınırlıdır. Bu koşullara uymayan binalarda uygulanmak üzere birden fazla titreşim modunun gözönüne alındığı çok sayıda itme analizi yöntemi önerilmiş ise de, bu yöntemlerin büyük bölümü taşıyıcı sistemin global dayanım ve deformasyon kapasitelerinin belirlenmesi ile yetinmektedir. Tanımlanan belirli bir depremin etkisi altında performans değerlendirmesi için gerekli olan istem büyüklüklerini elde etmeyi amaçlayan yöntemlerin sayısı çok sınırlıdır [1–5]\*. Bu Bilgilendirme Eki'nde açıklanan *Artımsal Mod Birleştirme Yöntemi* ile itme analizinde [4,5], her bir plastik kesitin oluşumunda tüm modların katkıları gözönüne alınabilmekte; plastik dönmeler ile iç kuvvet istemleri, itme analizi dışında ek analizlere gerek kalmaksızın, doğrudan elde edilebilmektedir.

**7D.1.2** – *Artımsal Mod Birleştirme Yöntemi* ile itme analizinde, ardışık iki plastik kesit oluşumu arasındaki her bir itme adımında “*adım adım doğrusal elastik*” davranış esas alınır. Modal ölçeklendirme ile monotonik olarak arttırılan modal yerdeğiştirmeler gözönüne alınarak, her adımda *mod birleştirme kuralları*'nın uygulandığı bir *doğrusal (lineer) davranış spektrumu analizi* gerçekleştirilir. Bu analizin sonuçlarından yararlanılarak, adım sonunda sistemde oluşan plastik kesit belirlenir; yerdeğiştirme, plastik şekildeğiştirme, iç kuvvet artımları ile bunlara ait birikimli değerler ve sonuçta deprem istemine karşı gelen maksimum değerler hesaplanır [4,5].

\* Bu Bilgilendirme Eki'nin sonunda listelenen referansların numaralarını göstermektedir.

## 7D.2. Modal ölçeklendirme

**7D.2.1** – Ardışık iki plastik kesit oluşumu arasındaki herhangi bir (i)'inci *doğrusal* itme adımında, tipik bir n'inci doğal titreşim modu için taşıyıcı sistemin herhangi bir (s) serbestlik derecesine ait yerdeğiştirme artımı aşağıdaki şekilde yazılabilir:

$$\Delta u_{sn}^{(i)} = \Phi_{sn}^{(i)} \Gamma_{xn}^{(i)} \Delta d_n^{(i)} \quad (7D.1)$$

**7D.2.2 – Denk.(7D.1)**'de yer alan ve (i)'inci itme adımında n'inci moddaki *modal yerdeğiştirme artımı*'nı temsil eden  $\Delta d_n^{(i)}$ 'nin, bir önceki itme adımının sonundaki modal yerdeğiştirmeye eklenmesi ile, (i)'inci adım sonunda *birikimli (kümülatif) modal yerdeğiştirme* aşağıdaki şekilde elde edilir:

$$d_n^{(i)} = d_n^{(i-1)} + \Delta d_n^{(i)} \quad (7D.2)$$

Modların göreceli katkılarının gözönüne alınabilmesi için birikimli modal yerdeğiştirme, tek serbestlik dereceli sistemlere özgü *eşit yerdeğiştirme kuralı*'na göre, aynı modda birinci adımdaki (i=1) *elastik spektral yerdeğiştirme*  $S_{den}^{(1)}$  ile orantılı olarak tanımlanır:

$$d_n^{(i)} = S_{den}^{(1)} \tilde{F}^{(i)} \quad (7D.3)$$

Burada  $\tilde{F}^{(i)}$ , (i)'inci itme adımında bütün modlar için sabit olduğu varsayılan *birikimli spektrum ölçek katsayısı*'nı göstermektedir. **Denk.(7D.2)** ve **Denk.(7D.3)**'ün sonucu olarak, n'inci moddaki modal yerdeğiştirme artımı aşağıdaki şekilde tanımlanır:

$$\Delta d_n^{(i)} = S_{den}^{(1)} \Delta \tilde{F}^{(i)} \quad (7D.4)$$

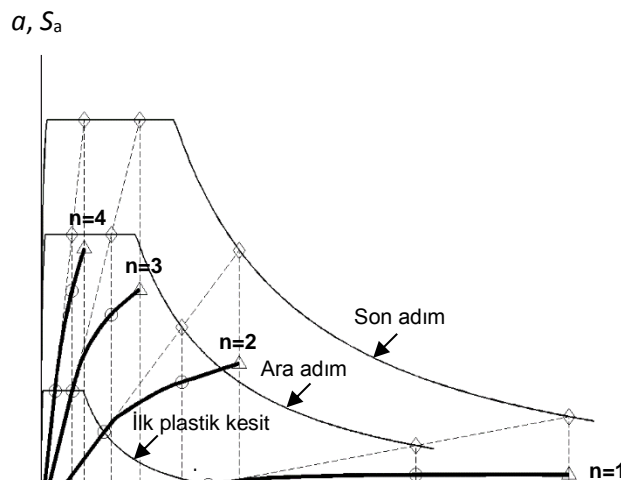
Burada  $\Delta \tilde{F}^{(i)}$ , yine (i)'inci adımda bütün modlar için sabit varsayılan *artımsal spektrum ölçek katsayısı*'dır. Böylece her bir itme adımındaki tüm modal yerdeğiştirme artımları, tek bir parametreye bağlı olarak ifade edilmiş olmaktadır. Artımsal ve birikimli spektrum ölçek katsayıları arasındaki ilişki aşağıdaki şekilde yazılabilir:

$$\tilde{F}^{(i)} = \tilde{F}^{(i-1)} + \Delta \tilde{F}^{(i)} \leq 1 \quad (7D.5)$$

Yukarıdaki bağıntılarda yer alan ve birinci itme adımı (i=1) için tanımlanan *elastik spektral yerdeğiştirme*  $S_{den}^{(1)}$ , aynı adım için **2.4**'e göre tanımlanan elastik spektral ivmeden elde edilebilir:

$$S_{den}^{(1)} = \frac{S_{aen}^{(1)}}{(\omega_n^{(1)})^2} \quad (7D.6)$$

**7D.2.3 – Denk.(7D.3)** ve **Denk.(7D.4)** ile verilen modal ölçeklendirme bağıntıları, yeni bir plastik kesitin oluştuğu her bir itme adımı sürecinde elastik spektral yerdeğiştirmenin monotonik olarak arttırılmasına karşı gelmektedir. Diğer deyişle, spektral yerdeğiştirmeler bakımından deprem etkisi, sıfırdan başlayarak her bir itme adımında belirli bir miktarda büyütülmüş olmaktadır.





**Denk.(7D.6)**'dan yararlanılarak “spektral yerdeğiştirme ( $S_d$ ) – spektral ivme ( $S_a$ )” koordinatlarında çizilen davranış spektrumunun, sistemdeki ilk plastik kesitin olduğu doğrusal elastik birinci adım sonundaki ölçeklendirilmiş durumu ( $\tilde{F}^{(1)} \leq 1$ ) **Şekil 7D.1**'de gösterilmiştir. Spektrumun daha sonraki herhangi bir (i)'inci ara adım sonundaki ölçeklendirilmiş durumu da ( $\tilde{F}^{(i)} \leq 1$ ) aynı şekilde görülmektedir. (p)'inci son itme adımı sonunda ise, eşit yerdeğiştirme kuralı uyarınca, elastik davranış spektrumunun kendisine varılmaktadır ( $\tilde{F}^{(p)} = 1$ ). “Modal yerdeğiştirme (d) – modal ivme (a)” koordinatları ile tanımlanan ve aşağıda elde edilecek olan modal kapasite diyagramları da, gözönüne alınan tipik bir taşıyıcı sistemin ilk dört modu için, şematik olarak **Şekil 7D.1**'de gösterilmiştir.

### 7D.3. Artımsal Mod Birleştirme Yöntemi ile İtme Analizi Algoritması

Yukarıda açıklanan modal ölçeklendirme işlemi esas alınarak, artımsal mod birleştirme yöntemi ile yapılacak itme analizinin ana adımları aşağıda özetlenmiştir:

**7D.3.1** – Artımsal Mod Birleştirme Yöntemi'nin pratik uygulamasında, her bir (i)'inci itme adımında  $\Delta\tilde{F}^{(i)} = 1$  alınarak doğrusal bir *Mod Birleştirme Analizi* yapılır. Analizde, bir önceki adım sonundaki aksenal kuvvetler esas alınarak, ikinci merteye etkileri hesaba katılabilir. Gözönüne alınacak mod sayısı, birinci itme adımındaki (i=1) modal büyüklükler esas alınarak **2.8.3**'e göre belirlenir. Bu analizde;

(a) **Denk.(7D.1)** ve **Denk.(7D.4)**'e göre tipik n'inci mod için deprem verisi olarak birinci itme adımındaki (i=1) *elastik spektral yerdeğiştirme*  $S_{den}^{(1)}$  gözönüne alınır. Bu giriş bilgisi, tüm itme adımlarında değişmeksizin aynen kullanılır.

(b) Bütün yerdeğiştirme, şekildeğiştirme ve iç kuvvet büyüklüklerine modal katkıların hesabı için **2.8.4**'te belirtilen *Tam Karesel Birleştirme (CQC) Kuralı* kullanılır. Bu kuralın uygulanmasında kritik sönüm oranı bütün modlarda 0.05 olarak alınır.

**7D.3.2** – Ardışık iki plastik kesit oluşumu arasındaki herhangi bir (i)'inci itme adımı sonunda, taşıyıcı sistemin herhangi bir (j) noktasında veya kesidinde oluşan herhangi bir yerdeğiştirmeyi, plastik şekildeğiştirmeyi veya iç kuvveti temsil eden *tipik büyüklük*  $r_j^{(i)}$ , bilinmeyen olarak sadece (i)'inci adıma ait artımsal ölçek katsayısı  $\Delta\tilde{F}^{(i)}$  cinsinden aşağıdaki şekilde ifade edilir:

$$r_j^{(i)} = r_j^{(i-1)} + \tilde{r}_j^{(i)} \Delta\tilde{F}^{(i)} \quad (7D.7)$$

Bu bağıntıya ilişkin tanımlar aşağıda verilmiştir:

(a)  $\tilde{r}_j^{(i)}$ ,  $\Delta\tilde{F}^{(i)} = 1$  alınarak (i)'inci itme adımında **7D.3.1**'e göre yapılan doğrusal (lineer) mod birleştirme analizi sonucunda, (j) noktasında veya kesidinde hesaplanan tipik bir yerdeğiştirme, plastik şekildeğiştirme veya iç kuvveti temsil etmektedir. Tam Karesel Birleştirme (CQC) modal birleştirme kuralının uygulanması nedeni ile işaretler kaybolduğundan; tipik yerdeğiştirme, plastik şekildeğiştirme veya iç kuvvetin en büyük mutlak değerinin elde edildiği moddaki işaret esas alınır.

(b)  $r_j^{(i)}$ , (i)'inci itme adımı sonunda  $\Delta\tilde{F}^{(i)}$ 'in **7D.3.4**'e göre hesabından sonra **7D.3.5**'e göre elde edilecek olan tipik büyüklüğü temsil etmektedir.  $r_j^{(i-1)}$  ise bir önceki (i-1)'inci itme adımı sonunda elde edilmiş olan büyüklüğü göstermektedir. Bu bağlamda birinci itme adımından (i=1) önceki sıfırıncı adım (i-1=0), itme analizinden önce yapılması gereken düşey yük analizinden elde edilen tipik büyüklüğe karşı gelmektedir.



**7D.3.3** – Her bir itme adımında **Denk.(7D.7)**'de verilen genel bağıntı, kirişlerde her bir potansiyel plastik kesitteki eğilme momenti için, kolon ve perdelerde ise akma yüzeyinin koordinatlarını oluşturan iç kuvvetler için özel olarak yazılır. Üç boyutlu davranış durumunda iki eksenli eğilme ve eksenel kuvvet durumu için:

$$\begin{aligned} M_{j,x}^{(i)} &= M_{j,x}^{(i-1)} + \tilde{M}_{j,x}^{(i)} \Delta \tilde{F}^{(i)} \\ M_{j,y}^{(i)} &= M_{j,y}^{(i-1)} + \tilde{M}_{j,y}^{(i)} \Delta \tilde{F}^{(i)} \\ N_j^{(i)} &= N_j^{(i-1)} + \tilde{N}_j^{(i)} \Delta \tilde{F}^{(i)} \end{aligned} \quad (7D.8)$$

**7D.3.4** – Genel olarak gözönüne alınan üç boyutlu davranış durumunda, (j) kesidinde **7.6.4.5**'e göre doğrusallaştırılan akma yüzeylerinden herhangi birine karşı gelen (k)'ncü düzlem parçasının analitik ifadesi aşağıdaki şekilde yazılabilir:

$$\alpha_{jk,x} M_{j,x} + \alpha_{jk,y} M_{j,y} + \beta_{jk} N_j = 1 \quad (7D.9)$$

**Denk.(7D.8)**'deki büyüklüklerin **Denk.(7D.9)**'da yerine konulması ile (i)'nci adıma ait artımsal ölçek katsayısı, ardışık yaklaşıma gerek kalmaksızın, hesaplanır:

$$(\Delta \tilde{F}^{(i)})_{jk} = \frac{1 - \alpha_{jk,x} M_{j,x}^{(i-1)} - \alpha_{jk,y} M_{j,y}^{(i-1)} - \beta_{jk} N_j^{(i-1)}}{\alpha_{jk,x} \tilde{M}_{j,x}^{(i)} + \alpha_{jk,y} \tilde{M}_{j,y}^{(i)} + \beta_{jk} \tilde{N}_j^{(i)}} \quad (7D.10)$$

Herhangi bir (j) potansiyel plastik kesitinde, bütün (k) akma yüzeyleri (çizgileri) için elde edilen  $(\Delta \tilde{F}^{(i)})_{jk}$  değerlerinin pozitif olanlarının en küçüğü bulunduğundan sonra, bunların da taşıyıcı sistemde hesaplanan en küçüğü, (i)'nci hesap adımı sonundaki  $\Delta \tilde{F}^{(i)}$  artımsal ölçek katsayısı olarak elde edilir. Bu değere karşı gelen (j) kesiti ise, yeni oluşan plastik kesitin sistem içindeki yerini belirler.

**7D.3.5** – (i)'nci itme adımında  $\Delta \tilde{F}^{(i)}$  elde edildikten sonra;

(a) Birikimli spektrum ölçek katsayısı,  $\tilde{F}^{(i)}$ , **Denk.(7D.5)**'ten hesaplanır.

(b) Taşıyıcı sistemin herhangi bir (j) noktasında veya kesidinde oluşan herhangi bir tipik yerdeğiştirme, plastik şekildeğiştirme veya iç kuvvet büyüklüğü,  $r_j^{(i)}$ , **Denk. (7D.7)**'ye göre elde edilir.

(c) Gözönüne alınan tüm modlara ait modal yerdeğiştirme artımları **Denk.(7D.4)**'ten hesaplanır. (i)'nci itme adımının sonundaki birikimli modal yerdeğiştirmeler ise **Denk. (7D.2)** veya **Denk.(7D.3)**'ten elde edilir.

**7D.3.6** – (i)'nci adımda tüm modlara ait *modal ivme* artımları aşağıdaki bağıntı ile hesaplanır:

$$\Delta a_n^{(i)} = (\omega_n^{(i)})^2 \Delta d_n^{(i)} \quad (7D.11)$$

Artımsal Mod Birleştirme Yöntemi'nin burada açıklanan formülasyonunda doğrudan kullanılmamakla birlikte, tanım olarak n'inci modda (s) serbestlik derecesine etkiyen *modal deprem yükü artımı*  $\Delta f_{sn}^{(i)}$ , modal ivme artımı  $\Delta a_n^{(i)}$ 'ye bağlı olarak aşağıda verilmiştir:

$$\Delta f_{sn}^{(i)} = m_s \Phi_{sn}^{(i)} \Gamma_{xn}^{(i)} \Delta a_n^{(i)} \quad (7D.12)$$

(i)'nci itme adımının sonundaki birikimli modal ivme değerleri ise aşağıdaki şekilde elde edilir:

$$a_n^{(i)} = a_n^{(i-1)} + \Delta a_n^{(i)} \quad (7D.13)$$

**7D.3.7** – Yatay ekseninde modal yerdeğiřtirmelerin, diřey ekseninde ise modal ivmelerin temsil edildiđi tipik *modal kapasite diyagramları* **Şekil 7D.1**'de gösterilmiřtir. Tanım olarak, n'inci moda ait tipik kapasite diyagramında ardıřık iki plastik kesit oluřumu arasındaki dođru parçasının eđimi, **Denk.(7D.11)** uyarınca o adımda n'inci modun dođal aısal frekansının karesine,  $(\omega_n^{(i)})^2$ , diđer deyiřle n'inci özdeđere eřittir. Plastik řekildeđiřtirmelerin yaygınlařması sonucunda, ikinci mertebe etkileri nedeni ile bazı modların özdeđerleri, dolayısıyla ilgili modal kapasite diyagramlarının eđimleri, belirli bir itme adımımdan sonra negatif deđerler alabilirler. İkinci mertebe etkilerinin mod řekillerini deđiřtirebileceđi dikkate alınmalıdır. Modal deprem istemi üzerindeki etkileri ise genellikle terkedilebilir düzeydedir.

**7D.3.8** – Her bir itme adımının tamamlanmasından sonra, o adım sonunda oluřan plastik kesit gözönüne alınarak sistem rijitlik matrisinde gerekli deđiřiklikler yapılır ve yeni itme adımı için iřlemlere bařlanır. Bir veya iki eksenli eđilme ve eksenel kuvvet etkisindeki kesitlerde plastikleřmeyi izleyen itme adımlarında **7.6.4.7** gözönüne alınmalıdır.

#### **7D.4. İstem Büyüklüklerinin Belirlenmesi**

**7D.4.1** – Artımsal Mod Birleřtirme Yöntemi'nde modal yerdeğiřtirmeler maksimum deđerlerine bütün modlarda birlikte ulařırlar. Her itme adımı sonunda **Denk.(7D.5)** ile hesaplanan birikimli spektrum ölçek katsayısının, maksimum deđer olan birim deđerini ařımadıđı kontrol edilir. Ařmaması durumunda, analize yukarıda aıklandıđı üzere devam edilir. Ařması durumunda ise;

(a) Varılan itme adımı son itme adımı olarak tanımlanarak (p) üst indisi ile temsil edilir.  $i = p$  alınarak ve  $\tilde{F}^{(p)} = 1$  olduđu gözönüne tutularak, son adıma ait artımsal spektrum ölçek katsayısı **Denk.(7D.5)**'ten hesaplanır:

$$\Delta \tilde{F}^{(p)} = 1 - \tilde{F}^{(p-1)} \quad (7D.14)$$

(b) Ancak **Denk.(7D.4)** ile tanımlanan n'inci moddaki modal yerdeğiřtirmenin, son itme adımında ařađıdaki řekilde yeniden tanımlanması gereklidir:

$$\Delta d_n^{(p)} = C_{Rn} S_{den}^{(1)} \Delta \tilde{F}^{(p)} \quad (7D.15)$$

Herhangi bir modda **7D.4.2**'ye göre  $C_{Rn} > 1$  olması durumunda, deprem verisi olarak **7D.3.1**'de  $S_{den}^{(1)}$  yerine  $C_{Rn} S_{den}^{(1)}$  alınır ve Mod Birleřtirme Yöntemi ile tipik büyüklüđe ait  $\tilde{r}_j^{(p)}$  deđerleri yeniden hesaplanır.

(c) Tipik yerdeğiřtirme, plastik řekildeđiřtirme veya i kuvvetin maksimum deđerini, diđer deyiřle tipik istem büyüklüđu **Denk.(7D.7)**'ye göre elde edilir:

$$r_j^{(p)} = r_j^{(p-1)} + \tilde{r}_j^{(p)} \Delta \tilde{F}^{(p)} \quad (7D.16)$$

**7D.4.2** – Gözönüne alınan herhangi bir n'inci moda ait *spektral yerdeğiřtirme oranı*  $C_{Rn}$  ařađıdaki řekilde hesaplanır:

(a)  $T_n^{(1)} > T_B$  [veya  $(\omega_n^{(1)})^2 < \omega_B^2$ ] kořulunun sađlanması durumunda  $C_{Rn} = 1$  alınır.

(b)  $T_n^{(1)} < T_B$  [veya  $(\omega_n^{(1)})^2 > \omega_B^2$ ] olması durumunda ise  $C_{Rn}$  yaklařık olarak ařađıdaki řekilde belirlenebilir:

$$\lambda_n^{(p)} = \frac{(\omega_n^{(p)})^2}{(\omega_n^{(1)})^2} \text{ olmak üzere;}$$

$$C_{Rn} = \frac{1 + (R_{yn} - 1) T_B / T_n^{(1)}}{R_{yn}} \geq 1 \quad (\lambda_n^{(p)} \leq 0.10) \quad (7D.17)$$

$$C_{Rn} = \frac{1 + (R_{yn} - 1) T_B / T_n^{(1)}}{10 \lambda_n^{(p)} R_{yn}} \geq 1 \quad (\lambda_n^{(p)} > 0.10)$$

Bu bağıntıda  $R_{yn}$ , n'inci mod için çizilen iki doğrulu modal kapasite diyagramından elde edilen *dayanım azaltma katsayısı*'nı göstermektedir:

$$R_{yn} = \frac{S_{aen}^{(1)}}{a_{yn}} \quad (7D.18)$$

İki doğrulu modal kapasite diyagramına ilişkin ardışık yaklaşım ile ilgili olarak, **Bilgilendirme Eki 7C'** de **7C.2.2** ile birinci (hakim) mod için verilen yaklaşımdan yararlanılabilir (Bkz. **Şekil 7C.2**).

## 7D.5. Özel Durumlar

**7D.5.1** – Taşıyıcı sistem davranışında sadece birinci (deprem doğrultusunda hakim) modun etkili olduğunun varsayılması durumunda, Artımsal Mod Birleştirme Yöntemi ile ilgili olarak yukarıda yazılan tüm bağıntılar, hiçbir değişiklik yapılmaksızın, sadece hakim mod için yazılarak kullanılabilir. Bu özel durumda itme analizi, **7.6.5.5**'e göre Artımsal Eşdeğer Deprem Yüğü Yöntemi'nde yük dağılımının her bir itme adımında *değişken* olduğunun gözönüne alındığı tek modlu itme analizine indirgenmiş olmaktadır. Modal ölçeklendirmenin söz konusu olmadığı bu çözümde, en sondaki  $i = p$  adımı öncesindeki diğer itme analizi adımlarında elde edilen büyüklükler, seçilen depremden bağımsızdır.

**7D.5.2** – Taşıyıcı sistem davranışının doğrusal elastik olması durumunda Artımsal Mod Birleştirme Yöntemi, doğrusal Mod Birleştirme Yöntemi'ne indirgenir. Kesitlerin akma yüzeylerinin fiktif olarak büyütülmesi ile, hiçbir kesitte plastik şekil değiştirme meydana gelmeden modal yer değiştirme istemine ulaşılabacağından, bu durumda itme analizi sadece tek bir adımda sonuçlanacak ve **Şekil 7D.1**'deki modal kapasite diyagramları birer doğru parçasından ibaret olacaktır.

## 7D.6. Referanslar

- [1] Chopra, A.K, Goel, R.K (2002). A modal pushover analysis for estimating seismic demands for buildings. *Earthquake Engineering and Structural Dynamics*; **31**(3): 561-582.
- [2] Goel, R.K, Chopra, A.K, (2004). Evaluation of Modal and FEMA Pushover Analyses: SAC Buildings. *Earthquake Spectra*; **20**(1): 225-254.
- [3] Goel, R.K, Chopra, A.K, (2005). Extension of Modal Pushover Analysis to compute member forces. *Earthquake Spectra*; **21**(1): 125-139.
- [4] Aydınoglu, M. N. (2003). An incremental response spectrum analysis based on inelastic spectral displacements for multi-mode seismic performance evaluation. *Bulletin of Earthquake Engineering*; **1**(1): 3-36.
- [5] Aydınoglu, M. N. (2004). An improved pushover procedure for engineering practice: Incremental Response Spectrum Analysis (IRSA). *International Workshop on Performance-based Seismic Design: Concepts and Implementation*, edited by P. Fajfar and H. Krawinkler, Bled, Slovenia, 28 June – 1 July 2004, Pacific Earthquake Engineering Center, University of California, Berkeley, PEER Report 2004/05: 345-356

## BİLGİLENDİRME EKİ 7E.

# LİFLİ POLİMER İLE SARGILANAN KOLONLARDA DAYANIM VE SÜNEKLİK ARTIŞININ HESABI

## 7E.0. Simgeler

- $A_s$  = Kolon donatı alanı (tek çubuk için)
- $b$  = Kesit genişliği
- $b_w$  = Kiriş gövde genişliği
- $d$  = Kesitin faydalı yüksekliği
- $d'$  = Pas payı kalınlığı
- $E_f$  = Lifli polimerin elastisite modülü
- $f_{cc}$  = Lifli polimerle sargılanmış betonun basınç dayanımı
- $f_{cm}$  = 7.2'ye göre tanımlanan mevcut beton basınç dayanımı
- $f_{ym}$  = 7.2'ye göre tanımlanan mevcut çelik akma dayanımı
- $h$  = Çalışan doğrultudaki kesit boyutu
- $f_{hs}$  = Enine donatıda 0.001'lik birim uzamaya karşılık gelen gerilme
- $f_l$  = Lifli polimerin sağladığı yanal basınç
- $L_s$  = Varolan bindirme boyu
- $n$  = Bindirme yapılmış donatı sayısı
- $n_f$  = Tek yüzdeki LP sargı tabaka sayısı
- $p$  = Çekirdek kesiti çevresi
- $r_c$  = Köşelerde yapılan yuvarlatma yarıçapı
- $s_f$  = Lifli polimer şeritlerin eksenden eksene aralığı
- $t_f$  = Bir tabaka lifli polimer için etkili kalınlık
- $V_c$  = Kesme kuvveti dayanımına betonun katkısı
- $V_f$  = Lifli polimerin kesme kuvveti dayanımına katkısı
- $V_{max}$  = Asal basınç gerilmelerini sınırlamak için tanımlanan kesme kuvveti
- $V_r$  = Kolon veya kirişin kesme dayanımı
- $V_s$  = Kesme kuvveti dayanımına enine donatının katkısı
- $w_f$  = Lifli polimer şeritinin genişliği

- $\epsilon_{cc}$  = Sargılanmış beton basınç dayanımına karşı gelen birim kısalma
- $\epsilon_f$  = Lifli polimerin etkin birim uzama limiti
- $\epsilon_{fu}$  = Lifli polimerin kopma birim uzaması
- $\kappa_a$  = Kesit şekil etkinlik katsayısı
- $\phi$  = Donatı çapı
- $\rho_f$  = Lifli polimerin hacımsal oranı

### 7E.1. Kolonların Kesme Dayanımının Arttırılması

LP ile sargılanmış kolonların ve kirişlerin kesme kuvveti dayanımı **Denk.(7E.1)** ile hesaplanır.

$$V_r = V_c + V_s + V_f \leq V_{\max} \quad (7E.1)$$

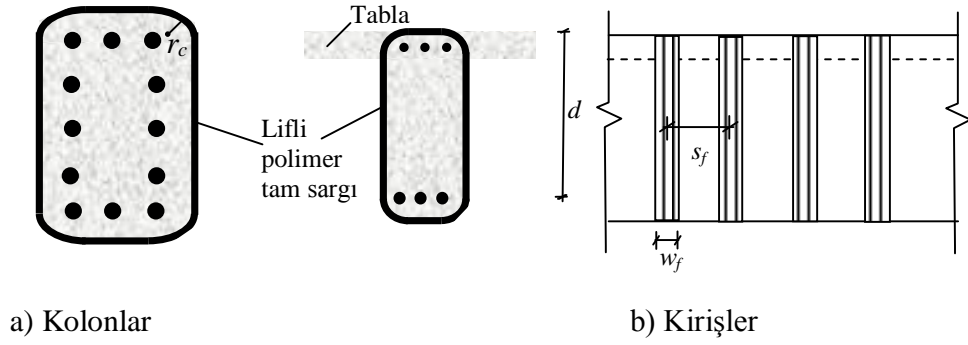
Kesme kuvveti dayanımına betonun katkısı  $V_c$ , enine donatının katkısı  $V_s$  ve asal basınç gerilmelerini sınırlamak üzere tanımlanan  $V_{\max}$  değerleri TS-500 tarafından önerilen denklemler ile, ancak **7.2**'ye göre belirlenen *mevcut malzeme dayanımları* kullanılarak hesaplanacaktır. Kesme kuvveti dayanımına LP sargının katkısı  $V_f$  sargılamanın şeritler halinde olması durumunda **Denk.(7E.2)** ile hesaplanacaktır.

$$V_f = \frac{2 n_f t_f w_f E_f \epsilon_f d}{s_f} \quad (7E.2)$$

**Denk.(7E.2)**'de  $n_f$  tek yüzdeki LP sargı tabaka sayısını,  $t_f$  bir tabaka LP için etkili kalınlığı,  $w_f$  LP şeridinin genişliğini,  $E_f$  LP elastisite modülünü,  $\epsilon_f$  LP etkin birim uzama sınırını,  $d$  eleman faydalı yüksekliğini,  $s_f$  ise LP şeritlerin, eksenden eksene olmak üzere, aralıklarını göstermektedir (**Şekil 7E.1**). Sargılamanın sürekli yapılması durumunda,  $w_f = s_f$  alınacaktır. Etkin birim uzama değeri **Denk.(7E.3)**'e göre alınacaktır.

$$\begin{aligned} \epsilon_f &\leq 0.004 \\ \epsilon_f &\leq 0.50 \epsilon_{fu} \end{aligned} \quad (7E.3)$$

**Denk.(7E.3)**'de  $\epsilon_{fu}$  LP kopma birim uzamasıdır. Süreksiz (şeritler halinde) LP kullanılması durumunda LP şeritlerin aralıkları  $s_f$ ,  $(w_f + d/4)$  değerini geçmeyecektir.



Şekil 7E.1

## 7E.2. Kolonların Eksenel Basınç Dayanımının Arttırılması

LP sargılama ile kolonların eksenel basınç dayanımlarının arttırılabilmesi için, kolon kesitinin uzun boyutunun kısa boyutuna oranı ikiden fazla olmamalıdır. Kolonların enkesitleri dikdörtgenden elipse dönüştürülerek LP'nin etkinliği arttırılabilir. Elips kesitlerde uzun boyutun kısa boyuta oranı en fazla üç olabilir. LP ile sargılanmış bir kolonun eksenel yük dayanımı hesaplanırken beton basınç dayanımı için  $f_{cd}$  yerine **Denk.(7E.4)** ile belirlenen  $f_{cc}$  değeri kullanılacaktır.

$$f_{cc} = f_{cm} (1 + 2.4(f_1 / f_{cm})) \geq 1.2 f_{cm} \quad (7E.4)$$

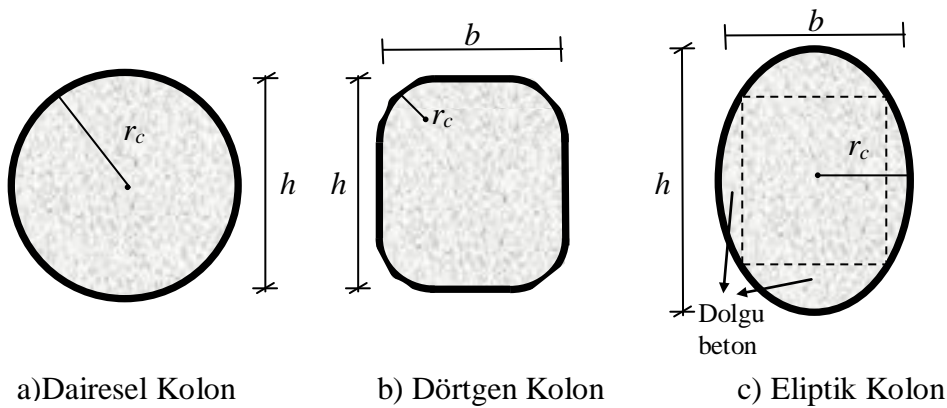
**Denk.(7E.4)**'de  $f_{cm}$  sarılmamış betonun *mevcut basınç dayanımı*,  $f_1$  LP sargının sağladığı yanal basınç miktarıdır.  $f_1$  **Denk.(7E.5)**'e göre hesaplanacaktır.

$$f_1 = \frac{1}{2} \kappa_a \rho_f \varepsilon_f E_f \quad (7E.5)$$

**Denk.(7E.5)**'de  $\varepsilon_f$  **Denk.(7E.3)** ile hesaplanacaktır. Bu denklemde  $\kappa_a$  kesit şekil etkinlik katsayısı,  $\rho_f$  LP hacimsel oranıdır.  $\kappa_a$  çeşitli kesitler için **Denk.(7E.6)**'da verilmiştir.

$$\kappa_a = \left\{ \begin{array}{ll} 1 & \text{Dairesel kesit} \\ \left(\frac{b}{h}\right) & \text{Elips kesit} \\ 1 - \frac{(b-2r_c)^2 + (h-2r_c)^2}{3bh} & \text{Dikdörtgen kesit} \end{array} \right\} \quad (7E.6)$$

**Denk.(7E.6)**'da  $b$  ve  $h$  dikdörtgen kesitler için kısa ve uzun kenar boyutları, eliptik kesitlerde kısa ve uzun boyutlar için elipsin ilgili boyutları,  $r_c$  ise dikdörtgen kesitlerde köşelerde yapılan yuvarlatmanın yarıçapıdır (**Şekil 7E.2**).



**Şekil 7E.2**

### 7E.3. Kolonların Sünekliğinin Arttırılması

LP sargılama ile kolonların sünekliğinin arttırılabilmesi için, kolon kesitinin uzun boyutunun kısa boyutuna oranı ikiden fazla olmamalıdır. Elips kesitlerde uzun boyutun kısa boyuta oranı en fazla üç olabilir. LP ile sargılanmış bir kolonda sargılanmış beton basınç dayanımına karşı gelen birim kısalma ( $\varepsilon_{cc}$ ) **Denk.(7E.7)** ile belirlenebilir.

$$\varepsilon_{cc} = 0.002 \left( 1 + 15 \left( f_1 / f_{cm} \right)^{0.75} \right) \quad (7E.7)$$

**Denk.(7E.7)**'de  $f_1$  **Denk.(7E.5)** ile hesaplanacaktır. LP sargılama ile sünekliğin arttırılabilmesi için **Denk.(7E.4)** ile belirtilmiş olan minimum dayanım artışı sağlanmalıdır.

(a) Doğrusal elastik hesap yöntemleri kullanılırken herhangi bir kolonda **Denk.(7E.7)** ile hesaplanan  $\epsilon_{cc}$  değerinin 0.018 değerinden büyük olması durumunda sözkonusu kolonun sargılanmış olduğu, aksi halde sargılanmamış olduğu kabul edilir.

(b) Doğrusal elastik olmayan hesap yöntemleri için LP ile sargılanmış kesitlerin moment-eğrilik ilişkisi elde edilirken, LP ile sargılanmış beton için iki doğrudan oluşacak şekilde idealleştirilmiş bir gerilme-şekildeğiştirme ilişkisi kullanılabilir. Bu ilişkide büküm noktasında gerilme ve şekildeğiştirme değerleri  $f_c$  (kapasite) ve 0.002 alınabilir. Gerilme-şekildeğiştirme ilişkinin son noktasındaki değerler **Denk.(7E.4)** ve **Denk.(7E.7)** ile hesaplanır. Plastik şekildeğiştirmelerin meydana geldiği LP ile sargılanmış betonarme taşıyıcı sistem elemanlarında, performans düzeylerine göre izin verilen maksimum beton birim kısalma değerleri kesit göçme sınırı için **Denk.(7E.7)** ile hesaplanan değere eşit, güvenlik sınırı için **Denk.(7E.7)** ile hesaplanan değer %75'i, minimum hasar sınırı için ise 0.004 alınacaktır. Bu değerler ve kesitteki donatı çeliğinin birim uzama değerleri **7.6.9'**da belirtilen üst sınırları aşamaz.

#### 7E.4. Kolonlarda Yetersiz Bindirme Boyu İçin Sargılama

Kesit boyut oranı ikiden büyük olan veya boyuna donatıları düz yüzeyli olan kolonlar için sargı etkisi yetersiz olacağından bindirme bölgelerinin güçlendirmesi LP sargısı ile yapılamaz. Boyuna donatıları nervürlü olan kolonlarda bindirme boyu yetersizliğini gidermek üzere gereken LP kalınlığı **Denk.(7E.8)**'e göre hesaplanır.

$$t_f = \frac{500b_w (f_k - f_{hs})}{E_f} \quad (7E.8)$$

**Denk.(7E.8)**'de  $b_w$  kesit genişliği,  $f_{hs}$  enine donatıda 0.001 birim uzamaya karşılık gelen gerilmedir.  $\kappa_a$  faktörü farklı kesitler için **Denk.(7E.6)**'ya göre hesaplanmalıdır. **Denk.(7E.8)**'deki  $f_k$  değeri **Denk.(7E.9)**'a göre hesaplanacaktır.

$$f_k = \frac{A_s f_{ym}}{\left[ \frac{p}{2n} + 2(\phi + d') \right] L_s} \quad (7E.9)$$

**Denk.(7E.9)**'da  $A_s$  kolon donatı alanı (tek çubuk için),  $f_{ym}$  mevcut donatı akma dayanımı,  $p$  çekirdek kesiti çevresi,  $n$  bindirme yapılmış donatı sayısı,  $\phi$  donatı çapı,  $d'$  pas payı kalınlığı ve  $L_s$  varolan bindirme boyudur.



## BİLGİLENDİRME EKİ 7F.

### DOLGU DUVARLARININ GÜÇLENDİRİLMESİ İÇİN YÖNTEMLER

#### 7F.0. Simgeler

$A_{duvar}$  = Dolgu duvarının yatay kesit alanı

$a_{duvar}$  = Eşdeğer basınç çubuğunun genişliği (mm)

$E_c$  = Çerçeve betonunun elastisite modülü

$E_{dp}$  = Prefabrike beton duvar panelinin elastisite modülü

$E_{duvar}$  = Dolgu duvarının elastisite modülü

$f_{dp}$  = Prefabrike beton duvar panelinin basınç dayanımı

$f_{duvar}$  = Dolgu duvarının basınç dayanımı

$f_{yd}$  = Hasır donatı çeliğinin tasarım akma dayanımı

$h_{duvar}$  = Dolgu duvarının yüksekliği (mm)

$I_k$  = Kolonun atalet momenti (mm<sup>4</sup>)

$k_{duvar}$  = Eşdeğer basınç çubuğunun aksenal rijitliği

$k_t$  = Lifli Polimerle güçlendirilmiş duvar çekme çubuğunun aksenal rijitliği

$l_{min}$  = Minimum ankraj çubuğu derinliği

$r_{duvar}$  = Dolgu duvarının köşegen uzunluğu (mm)

$s_{max}$  = Maksimum ankraj çubuğu aralığı

$t_{dp}$  = Prefabrike beton duvar panelinin kalınlığı (mm)

$t_{duvar}$  = Dolgu duvarının kalınlığı (mm)

$T_f$  = Lifli Polimer ile güçlendirilmiş duvar çekme çubuğunun çekme dayanımı

$t_f$  = Lifli Polimer kalınlığı

$V_{duvar}$  = Dolgu duvarının kesme kuvveti dayanımı

$\phi_{min}$  = Minimum ankraj çubuğu çapı

$\lambda_{duvar}$  = Eşdeğer basınç çubuğu katsayısı

$\rho_{sh}$  = Perdede ve duvarda yatay gövde donatılarının perde gövdesi brüt enkesit

alanına oranı

$\theta$  = Eşdeğer basınç çubuğunun yatay ile olan açısı

$\tau_{duvar}$  = Dolgu duvarının kayma dayanımı

$\tau_{dp}$  = Prefabrike beton duvar panelinin kayma dayanımı

### 7F.1. Dolgu duvarlarının Güçlendirilmesi

7.10.4'e göre, bodrum hariç en fazla üç katlı binalarda uygulanmak üzere, temel üstünden yukarıya kadar üst üste süreklilik gösteren betonarme çerçeve içindeki dolgu duvarlarının rijitliği ve kesme dayanımı, aşağıda tanımlanan güçlendirme yöntemleri ile arttırılabilir.

### 7F.2. Dolgu Duvarların Hasır Çelik Donatılı Özel Sıva ile Güçlendirilmesi

Dolgu duvarlarının rijitliği ve kesme dayanımı, duvar yüzüne uygulanan hasır çelik donatılı, özel karışımli sıva tabakası ile arttırılabilir.

**(a)** Sıva tabakasının kalınlığı en az 30 mm, hasır donatı pas payı ise en az 20 mm olmalıdır. Özel sıva 4 hacim kum, 1 hacim çimento ve 1 hacim kireç karışımı ile yapılacaktır. Bu karışımla yapılan sıvanın basınç dayanımı en az 5 MPa olacaktır.

**(b)** Güçlendirilecek duvarların köşegen uzunluğunun güçlendirme öncesi kalınlığına oranı 30'dan küçük olmalıdır. Bu türlü uygulamalarda mevcut çerçeve içinde basınç çubuğu oluşumu sağlanmalı ve çerçeveye yük aktarımı için gerekli ankrajlar düzenlenmelidir. Bunun için uygulamanın yapılacağı duvar yüzü ile çerçeve elemanlarının dış yüzü arasında en az 30 mm derinliğinde boşluk olmalıdır (**Şekil 7F.1**). Aksi halde bu tür duvar güçlendirmesi uygulanamaz.

**(c)** Donatılı sıva tabakası ile çerçeve elemanları arasında kullanılacak çerçeve ankraj çubuğunun en küçük çapı 12 mm, en az ankraj derinliği çubuk çapının on katı ve en geniş çubuk aralığı 300 mm olmalıdır. Ayrıca donatılı sıva tabakası ile mevcut dolgu duvarın birlikte çalışmasının sağlanması için duvar düzlemine dik yönde, her bir metrekaare duvar alanında dört adet gövde ankrajı yapılacaktır. Duvara dik yönde yapılacak gövde ankraj çubukları dolgu duvarın harç derzleri içine gömülecek ve çubuk çapı en az 8 mm, ankraj derinliği çubuk çapının en az on katı olacaktır. Duvar düzlemine paralel ve dik doğrultuda yapılacak tüm ankraj çubukları açılacak deliklere epoksi esaslı bir malzeme ile ekilecek ve uçları L şeklinde 90 derece bükülerek hasır donatının içine geçirilecektir. Uygulama detayları **Şekil 7F.1**'de gösterilmektedir.

**(d)** Güçlendirilen dolgu duvarlarında oluşan kuvvetlerin zemine güvenle aktarılması için gerekli olan temel düzenlemesi yapılmalıdır. Hasır çelik donatı ile güçlendirilen duvarlar aşağıda verilen esaslara göre yapı modeline katılacaktır.

**7F.2.1 – Modelleme Esasları:** Hasır çelik donatı ile güçlendirilen dolgu duvarlarının yapı modelinde temsil edilmesi için kullanılacak olan rijitlik ve dayanım özellikleri aşağıda tanımlanmıştır. Yapı modelinde betonarme çerçeve içinde düzenlenmiş ve köşegen uzunluğunun kalınlığına oranı 30'dan küçük olan dolgu duvarlar göz önüne alınacaktır. Duvar yüzey alanına oranı %10'u geçmeyen boşlukların bulunduğu duvarların yapı modeline katılmasına, boşlukların konumu köşegen basınç çubuğu oluşumunu engellememesi koşuluyla izin verilebilir. Hasır çelik ile güçlendirilmiş dolgu duvarları, uygulanan deprem yönünde basınç kuvveti alan eşdeğer köşegen çubuk elemanları ile temsil edileceklerdir.

**(a) Rijitlik:** Eşdeğer basınç çubuğunun kalınlığı güçlendirilmiş dolgu duvarının kalınlığına eşittir. Genişliği  $a_{\text{duvar}}$  **Denk.(7F.1)**'den hesaplanacaktır.

$$a_{\text{duvar}} = 0.175 (\lambda_{\text{duvar}} h_k)^{-0.4} r_{\text{duvar}} \quad (7F.1)$$

Burada  $a_{\text{duvar}}$  çubuk genişliği (mm) ,  $h_k$  kolon boyu (mm),  $r_{\text{duvar}}$  dolgu duvarı köşegen uzunluğudur (mm).  $\lambda_{\text{duvar}}$  **Denk.(7F.2)**'den hesaplanacaktır.

$$\lambda_{\text{duvar}} = \left[ \frac{E_{\text{duvar}} t_{\text{duvar}} \sin 2\theta}{4E_c I_k h_{\text{duvar}}} \right]^{\frac{1}{4}} \quad (7F.2)$$

**Denk.(7F.2)**'de  $E_{\text{duvar}}$  ve  $E_c$  dolgu duvarı ve çerçeve betonunun elastisite modülü,  $t_{\text{duvar}}$  ve  $h_{\text{duvar}}$  güçlendirilmiş duvarının kalınlığı ve yüksekliği (mm),  $I_k$  kolonun atalet momenti (mm<sup>4</sup>) ve  $\theta$  köşegenin yatay ile olan açısıdır. Köşegen basınç çubuk elemanının eksenel rijitliği **Denk.(7F.3)** ile hesaplanacaktır.

$$k_{\text{duvar}} = \frac{a_{\text{duvar}} t_{\text{duvar}} E_{\text{duvar}}}{r_{\text{duvar}}} \quad (7F.3)$$

**(b) Kesme Dayanımı:** Hasır çelik donatı ile güçlendirilen dolgu duvarının kesme dayanımı, köşegen çubuğun eşdeğer basınç kuvveti dayanımının yatay bileşeni olarak kabul edilecektir. Yatay kesit alanı  $A_{\text{duvar}}$ , basınç dayanımı  $f_{\text{duvar}}$  ve kayma dayanımı  $\tau_{\text{duvar}}$  olan güçlendirilmiş dolgu duvarının kesme kuvveti dayanımı  $V_{\text{duvar}}$  , **Denk.(7F.4)** ile hesaplanacaktır.

$$V_{\text{duvar}} = A_{\text{duvar}} (\tau_{\text{duvar}} + f_{\text{yd}} \rho_{\text{sh}}) \leq 0.22 A_{\text{duvar}} f_{\text{duvar}} \quad (7F.4)$$

Burada  $f_{\text{yd}}$  hasır donatının tasarım akma dayanımı,  $\rho_{\text{sh}}$  ise duvardaki yatay gövde donatılarının duvar brüt enkesit alanına oranıdır. Hasır donatı yatay ve düşey yönlerde aynı donatı alanına sahip olmalıdır.

**7F.2.2 – Malzeme Özellikleri:** Yukarıda verilen denklemlerde  $E_{\text{duvar}}$  ,  $f_{\text{duvar}}$  ve  $\tau_{\text{duvar}}$  için çeşitli tuğla türlerinden yapılan dolgu duvarlarında önerilen değerler aşağıda verilmiştir. Elastisite modülünün, basınç ve kesme dayanımlarının hesaplanmasında güçlendirilmiş duvarın kompozit kesit yapısı dikkate alınabilir.

Boşluklu fabrika tuğlası:

$$E_{\text{duvar}} = 1000 \text{ MPa}; f_{\text{duvar}} = 1.0 \text{ MPa}; \tau_{\text{duvar}} = 0.15 \text{ MPa} \quad (7F.5a)$$

Harman tuğlası:

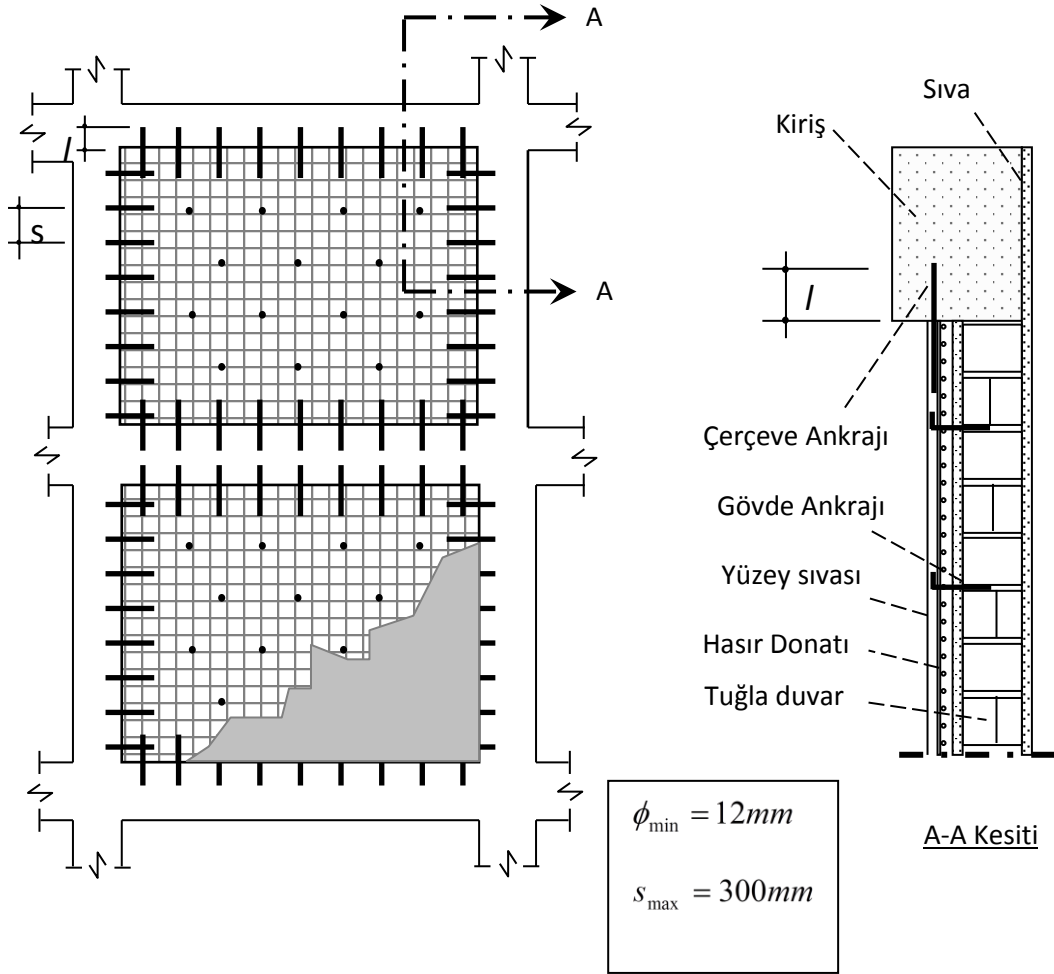
$$E_{\text{duvar}} = 1000 \text{ MPa}; f_{\text{duvar}} = 2.0 \text{ MPa}; \tau_{\text{duvar}} = 0.25 \text{ MPa}$$

(7F.5b)

Gazbeton blok:

$$E_{\text{duvar}} = 1000 \text{ MPa}; f_{\text{duvar}} = 1.5 \text{ MPa}; \tau_{\text{duvar}} = 0.20 \text{ MPa}$$

(7F.5c)



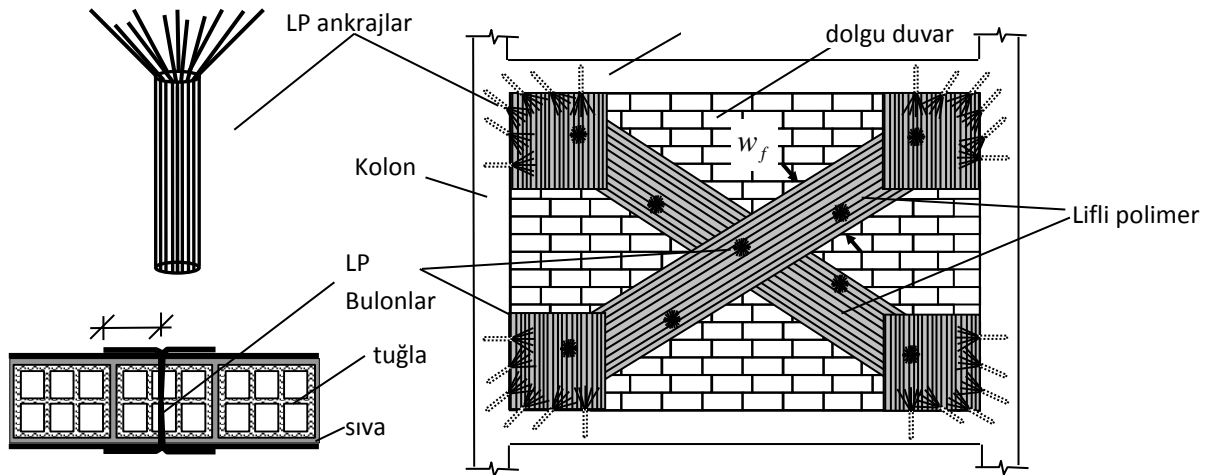
**Şekil 7F.1**

### 7F.3. Dolgu Duvarlarının Lifli Polimerler ile Güçlendirilmesi

Uzunluğunun yüksekliğine oranı 0.5 ile 2 arasında olan dolgu duvarlarının rijitliği ve kesme dayanımı, duvar yüzüne uygulanan lifli polimerler (LP) ile artırılabilir.

**(a)** Bu tür uygulamalarda mevcut çerçeve içinde basınç çubuğu oluşumu sağlanmalı ve çerçeveye yük aktarımı için gerekli ankrajlar düzenlenmelidir. Bunun için uygulamanın yapılacağı duvar yüzü ile çerçeve elemanlarının dış yüzü arasında en az 30 mm derinliğinde boşluk olmalıdır. Aksi halde bu tür duvar güçlendirmesi uygulanamaz.

**(b)** Köşegen lifli polimer şeritlerin detaylandırılması **Şekil 7F.2**'de gösterilmektedir. Köşe bölgelerde yük dağılımını sağlayabilmek ve betonarme çerçeve ile LP şeritler arasında yeterli sayıda ankraj yerleştirebilmek için şerit genişliğinin 1,5 katından az olmayan genişlikte kare LP levhalar kullanılacaktır. Lifli polimer uygulaması duvarın iki tarafından yapılacak ve LP şeritler duvar kalınlığına geçen LP bulonlar ile duvara sabitlenecektir. LP bulonlar arasındaki mesafe 600 mm'den fazla, bulonun köşegen şerit kenarına uzaklığı ise 150 mm'den fazla olamaz. Köşegen LP şerit ile çerçeve arasındaki yük aktarımını sağlamak için LP ankrajlar kullanılacaktır. LP ankrajlar LP şeritlerin epoksi ile doyurulması ve bir silikon çubuk etrafına sarılması ile oluşturulacaktır. LP ankrajların uçları yelpaze şekline getirilecek ve en az 4 adet ankraj köşegen LP şerit yönünde olacak şekilde beton içinde açılan tozdan arındırılmış deliğe epoksi enjekte edilerek yerleştirilecektir. Ankraj yapımında çubuk etrafına sarılan LP'nin genişliği 100 mm'den az olmayacaktır. Ankraj deliğinin çapı 10 mm'den, derinliği ise 150 mm'den küçük olmayacaktır. Buna göre hazırlanan bir ankrajın çekme dayanımı olarak, 20 kN veya silikon çubuk etrafına sarılan LP'nin çekme kapasitesinin %30'undan küçük olanı olarak alınacaktır.



Şekil 7F.2

**(c)** Güçlendirilen dolgu duvarlarında oluşan kuvvetlerin zemine güvenle aktarılması için gerekli olan temel düzenlemesi yapılmalıdır. Lifli polimerler ile güçlendirilen duvarlar aşağıda verilen esaslara göre yapı modeline katılacaktır.

**7F.3.1 – Modelleme Esasları:** Lifli polimerler ile güçlendirilmiş dolgu duvarları yapı modelinde köşegen basınç ve çekme çubukları çifti ile temsil edilecektir.

**(a) Basınç Çubukları:** Basınç çubuklarının rijitlikleri ve kesme dayanımları **7F.2.1(a)** ve **(b)**'ye göre hesaplanacaktır.

**(b) Çekme Çubukları:** Çekme çubuğunun çekme dayanımı  $T_f$  **Denk.(7F.6)** ile hesaplanacaktır.

$$T_f = 0.003 E_f w_f t_f \quad (7F.6)$$

Çekme çubuğunun kesme dayanımı, çekme dayanımının yatay bileşeni olarak kabul edilecektir. Çekme çubuğunun aksenal rijitliği, **Denk.(7F.7)** ile hesaplanacaktır.

$$k_t = \frac{w_f t_f E_f}{r_{\text{duvar}}} \quad (7F.7)$$

Bu denklemlerde  $E_f$ ,  $w_f$  ve  $t_f$  sırasıyla lifli polimer şeritin elastisite modülü, genişliği ve kalınlığı,  $r_{\text{duvar}}$  dolgu duvar köşegen uzunluğudur.  $w_f$  değeri **Denk.(7F.1)** ile hesaplanan genişlikten daha büyük alınamaz.

#### **7F.4. Dolgu Duvarların Prefabrike Beton Paneller ile Güçlendirilmesi**

Dolgu duvarlarının kesme dayanımı ve rijitliği, öndökümlü beton panel elemanlar kullanılarak arttırılabilir. Bu tür güçlendirme, uzunluğunun yüksekliğine oranı 0.5 ile 2 arasında değişen duvarlara uygulanmalıdır.

**(a)** Öndökümlü paneller mutlaka çerçevenin içinde kalacak şekilde yerleştirilecek, dışmerkezli olarak yerleştirilmeyecektir. Bu türlü uygulamalarda mevcut çerçeve içinde basınç çubuğu oluşumu sağlanmalı ve çerçeveye yük aktarımı için gerekli ankrajlar düzenlenmelidir. Bunun için uygulamanın yapılacağı duvar yüzü ile çerçeve elemanları dış yüzü arasında en az panel kalınlığına eşit derinlikte boşluk olmalıdır (**Şekil 7F.3**). Aksi halde bu tür duvar güçlendirmesi uygulanamaz.

**(b)** Prefabrike beton paneller ile güçlendirilecek duvarların köşegen uzunluğunun güçlendirme öncesi kalınlığına oranı 30'dan küçük olmalıdır. Öndökümlü panel betonu basınç dayanımı minimum 40 MPa olacaktır. Büzülme çatlaklarını ve taşıma sırasında oluşabilecek çatlakları en aza indirmek için panel ortasına tek düzlemde hasır donatı konacaktır. Hasır donatı oranı her iki doğrultuda 0.001'in altında olmayacaktır. Panelin minimum kalınlığı 40 mm ve maksimum kalınlığı 60 mm olacaktır. Paneller duvara epoksi esaslı bir yapıştırıcıyla tutturulacaktır. Yapıştırıcı, panel elemanları birbirine yapıştırmak için elemanların arasına da uygulanacaktır. Kullanılacak epoksi esaslı yapıştırıcının betona yapışma dayanımı en az 2.5 MPa olacaktır. Öndökümlü paneller ile çerçeve elemanları arasında kullanılacak en küçük ankraj çubuğu çapı 12 mm, en az ankraj derinliği çubuk çapının on katı olacaktır. Ankrajlar panellerin çerçeveye değen her köşesinde yapılmalı ve epoksi esaslı bir yapıştırıcıyla çerçeveye tutturulacaktır. Panellerin ankraja değecek kenarları, ankraj çubuğuna yer açacak şekilde dişli imal edilmelidir (**Şekil 7F.3**).





alınmayacaktır. Panellerinin yatay kesit alanı  $A_{dp}$ , basınç dayanımı  $f_{dp}$  ve kayma dayanımı  $\tau_{dp}$  olan güçlendirilmiş dolgu duvarın kesme kuvveti dayanımı  $V_{duvar}$  **Denk.(7F.8)** ile hesaplanacaktır.

$$V_{duvar} = A_{dp} \tau_{dp} \leq 0.08 A_{dp} f_{dp} \quad \text{(7F.8)}$$